

ДОКУМЕНТАЦИЯ

**ЗА УЧАСТИЕ В ПРОЦЕДУРА НА ДОГОВАРЯНЕ С ОБЯВЛЕНИЕ
ЗА СКЛЮЧВАНЕ НА РАМКОВО СПОРАЗУМЕНИЕ С ПРЕДМЕТ:**

**ПРИСЪЕДИНЯВАНЕ НА НОВИ АБОНАТИ С РЕКОНСТРУКЦИЯ НА ВЪЗДУШНИ, КАБЕЛНИ МРЕЖИ
СРН И НН, ЕЛ.ОБОРУДВАНЕ В ТП, ИЗНАСЯНЕ НА ИМОТНА ГРАНИЦА МЕРЕНЕТО НА АБОНАТИ
СЪС ЗАТРУДНЕН ДОСТЪП ИЛИ ПО ЗАЯВЛЕНИЕ И ДРУГИ НА ТЕРИТОРИЯТА,
ОБСЛУЖВАНА ОТ „ЧЕЗ РАЗПРЕДЕЛЕНИЕ БЪЛГАРИЯ“ АД**

РЕФ, № PPC 15-001

СОФИЯ, 2015 г.

Версия за печат

01467-2015-0003

I. II. III. IV. V. VI. VII. VIII.

BG-София:

РЕШЕНИЕ

Номер: 261, т.11 от 18.03.2015 г.

чл. 3, ал. 1 от ЗОП

Б) за промяна

I: ВЪЗЛОЖИТЕЛ

чл. 7, т. 5 или 6 на ЗОП (секторен)

I.1) **Наименование и адрес**ЧЕЗ Разпределение България АД, ул. Цар Симеон №330, За: Христо Чавдаров,
България 1309, София, Тел.: 02 8958916, Факс: 02 8272171; 02 8270332

Интернет адрес/и:

Основен адрес на възлагащия орган/възложителя: www.cez-gr.bg.Адрес на профила на купувача:
[https://platform.negotrixx.com/PublicBuyerProfile/CompanyPublishedTenders.aspx?
companyId=20808&mainenu=false](https://platform.negotrixx.com/PublicBuyerProfile/CompanyPublishedTenders.aspx?companyId=20808&mainenu=false).I.3) **Основна/и дейност/и на възложителя, свързана/и с:**

Електрическа енергия

Б) ЗА ПРОМЯНАИнформацията е за целите на
добавяне на допълнителна информация**II: ОБЩЕСТВЕНА ПОРЪЧКА**II.1) **Обект на поръчката**

Строителство

II.2) **Наименование на поръчката, предоставено от възлагащия
орган/възложителя**„Присъединяване на нови абонати с реконструкция на въздушни, кабелни мрежи
СрН и НН, ел.оборудване в ТП, изнасяне на имотна граница меренето на абонати
със затруднен достъп или по заявление и други на територията, обслужвана от
„ЧЕЗ Разпределение България“ АД“, реф. № РРС 15-001II.3) **Кратко описание на поръчката**

„ЧЕЗ Разпределение България“ АД провежда процедура на договаряне с обявление за сключване на рамково споразумение с предмет „Присъединяване на нови абонати с реконструкция на въздушни, кабелни мрежи СрН и НН, ел.оборудване в ТП, изнасяне на имотна граница меренето на абонати със затруднен достъп или по заявление и други на територията, обслужвана от „ЧЕЗ Разпределение България“ АД“, реф. № РРС 15-001 Предметът на поръчката е разделен на следните обособени позиции: Обособена позиция 1 – „Присъединяване на нови абонати с реконструкция на въздушни, кабелни мрежи СрН и НН, ел.оборудване в ТП, изнасяне на имотна граница меренето на абонати със затруднен достъп или по заявление и други на територията, обслужвана от „ЧЕЗ Разпределение България“ АД – Благоевград“ до достигане на обща стойност 500 000 лв. без ДДС за целия период на действие на рамковото споразумение. Обособена позиция 2 – „Присъединяване на нови абонати с реконструкция на въздушни, кабелни мрежи СрН и НН, ел.оборудване в ТП, изнасяне на имотна граница меренето на абонати със затруднен достъп или по заявление и други на територията, обслужвана от „ЧЕЗ Разпределение България“ АД – Разлог и Гоце Делчев“ до достигане на обща стойност 450 000 лв. без ДДС за целия период на действие на рамковото споразумение. Обособена позиция 4 – „Присъединяване на нови абонати с реконструкция на въздушни, кабелни мрежи СрН и НН, ел.оборудване в ТП, изнасяне на имотна граница меренето на абонати със затруднен достъп или по заявление и други на територията, обслужвана от „ЧЕЗ Разпределение България“ АД – Перник и Кюстендил“ до достигане на обща стойност 350 000 лв. без ДДС за целия период на действие на рамковото споразумение. Обособена позиция 5 – „Присъединяване на нови абонати с реконструкция на въздушни, кабелни мрежи СрН и НН, ел.оборудване в ТП, изнасяне на имотна граница меренето на абонати със затруднен достъп или по заявление и други на територията, обслужвана от „ЧЕЗ Разпределение България“ АД – Плевен“ до достигане на обща стойност 450 000 лв. без ДДС за целия период на действие на рамковото споразумение. Обособена позиция 6 – „Присъединяване на нови абонати с реконструкция на въздушни, кабелни мрежи СрН и НН, ел.оборудване в ТП, изнасяне на имотна граница меренето на абонати със затруднен достъп или по заявление и други на територията, обслужвана от „ЧЕЗ Разпределение България“ АД – Враца и Ловеч“ до достигане на обща стойност 450 000 лв. без ДДС за целия период на действие на рамковото споразумение. Обособена позиция 7 – „Присъединяване на нови абонати с реконструкция на въздушни, кабелни мрежи СрН и НН, ел.оборудване в ТП, изнасяне на имотна граница меренето на абонати със затруднен достъп или по заявление и други на територията, обслужвана от „ЧЕЗ Разпределение България“

АД –Видин и Монтана“ до достигане на обща стойност 350 000 лв. без ДДС за целия период на действие на рамковото споразумение. В резултат на тази процедура Възложителят ще сключи рамкови споразумения за срок от 4 /четири/ години с четиримата потенциални изпълнители, класирани от първо до четвърто място включително, за всяка обособена позиция отделно при условие, че са налице достатъчен брой оферти, които отговарят на предварително обявените условия на Възложителя. При условие, че не са налице достатъчен брой кандидати или участници, които отговарят на критериите за подбор, или достатъчен брой оферти, които отговарят на предварително обявените условия на Възложителя, то Възложителят може да сключи рамкови споразумения за съответната обособена позиция и с по-малко от четирима потенциални изпълнители.

II.4) **Общ терминологичен речник (CPV)**
45000000

Описание:

Строителни и монтажни работи

II.5) **Вид на процедурата**
Договаряне с обявление

III: АДМИНИСТРАТИВНА ИНФОРМАЦИЯ

III.1) Процедурата е открита с решение
номер: 261, т.11 от 18.03.2015 г.

III.2) Референтен номер на досието, издаден от възлагащия орган/възложителя
PPC15-001

Година и номер на документа:

-

III.4) Документ, за който се отпаса тази публикация

III.4.2) Уникален номер на поръчката в Регистъра на обществените поръчки: 1467-2015-3

III.5) Дата на изпращане на оригиналното обявление
19.03.2015 г.

IV: ПРАВНО ОСНОВАНИЕ

Чл. 27а, ал. 3 от ЗОП

V: ИНФОРМАЦИЯ ЗА КОРИГИРАНЕ ИЛИ ДОБАВЯНЕ

V.1) Причина за корекциите/допълненията:

Промяна в първоначалната информация, подадена от възлагащия орган

V.2) Коригирани/допълнени оригинално обявление и/или документация за участие:

В съответстващата документация за участие (за допълнителна информация моля направете справка със съответната документация за участие)

V.6) Дати, които трябва да бъдат коригирани в оригиналното обявление:

V.9) Друга допълнителна информация:

Предоставяне на Образци на декларациите, посочени в т. 9 и т. 10, раздел III.2.1. от обявлението и в т. 5.2 и т.5.3 от Списък на документите и информацията, съдържащи се в заявлението за участие, Подраздел Б, т.2. Съдържание на заявлението за участие, от документацията за участие, а именно: 1. Образец 12 - Декларация за приемане на условията в проекта на рамково споразумение и проекта на договор; 2. Образец 13 - Декларация за приемане условията на Етичните правила;

VI: ОБЖАЛВАНЕ

VI.1) Орган, който отговаря за процедурите по обжалване

Комисия за защита на конкуренцията /КЗК/, бул. Витоша № 18, България 1000, София

VI.2) Срок за подаване на жалби: съгласно чл.120 от ЗОП

VII: ДРУГА ИНФОРМАЦИЯ

VIII: ДАТА НА ИЗПРАЩАНЕ НА НАСТОЯЩЕТО РЕШЕНИЕ

02.04.2015 г.

Възложител

Трите имена: Александър Георгиев Тучев

Длъжност: Старши експерт търговия в отдел Строителство

СЪДЪРЖАНИЕ

- I. РЕШЕНИЕ ЗА ОТКРИВАНЕ НА ПРОЦЕДУРА
- II. ОБЯВЛЕНИЕ ЗА ОБЩЕСТВЕНА ПОРЪЧКА
- III. ОПИСАНИЕ НА ПРЕДМЕТА НА ПОРЪЧКАТА
- IV. ТЕХНИЧЕСКИ ИЗИСКВАНИЯ НА ВЪЗЛОЖИТЕЛЯ
- V. УСЛОВИЯ ЗА УЧАСТИЕ В ПРОЦЕДУРАТА, УКАЗАНИЯ ЗА ИЗГОТВЯНЕ НА ЗАЯВЛЕНИЕТО ЗА УЧАСТИЕ В ПРЕДВАРИТЕЛНИЯ ПОДБОР И УКАЗАНИЯ ЗА ПРОВЕЖДАНЕ НА ПРЕДВАРИТЕЛНИЯ ПОДБОР
- VI. УКАЗАНИЯ ЗА ИЗГОТВЯНЕ НА ПЪРВОНАЧАЛНАТА ОФЕРТА И ЗА ПРОВЕЖДАНЕ НА ДОГОВАРЯНЕТО
- VII. ОБРАЗЕЦ НА ЗАЯВЛЕНИЕ ЗА УЧАСТИЕ
- VIII. ОБРАЗЕЦ НА ПЪРВОНАЧАЛНА ОФЕРТА
- IX. ОБРАЗЕЦ НА ТЕХНИЧЕСКО ПРЕДЛОЖЕНИЕ
- X. ОБРАЗЕЦ НА ПЪРВОНАЧАЛНО ЦЕНОВО ПРЕДЛОЖЕНИЕ
- XI. ПРОЕКТ НА РАМКОВО СПОРАЗУМЕНИЕ
- XII. ОБРАЗЦИ НА ПРИЛОЖЕНИЯ КЪМ РАМКОВО СПОРАЗУМЕНИЕ
 1. ЕТИЧНИ ПРАВИЛА – Приложение №4 към рамковото споразумение
 2. ПРОЕКТ НА ДОГОВОР – Приложение №5 към рамковото споразумение
 - 2.1. Ценообразуващи показатели за формиране на единичните цени на непредвидени видове работи по конкретен договор – Приложение №2 към договор по рамково споразумение
 - 2.2. Списък на машини, оборудване и ценоразпис на машиносмените за формиране на единичните цени на непредвидени видове работи по конкретен договор – Приложение №3 към договор по рамково споразумение
 - 2.3. Споразумение за осигуряване на здравословни и безопасни условия на труд – Приложение №4 към договор по рамково споразумение
 3. ОБРАЗЕЦ НА БАНКОВА ГАРАНЦИЯ ЗА ИЗПЪЛНЕНИЕ НА КОНКРЕТЕН ДОГОВОР ПО РАМКОВО СПОРАЗУМЕНИЕ – Приложение №6 към рамковото споразумение
- XIII. ОБРАЗЦИ НА ДЕКЛАРАЦИИ И БАНКОВИ ГАРАНЦИИ ЗА УЧАСТИЕ В ОБЩЕСТВЕНА ПОРЪЧКА ЗА СКЛЮЧВАНЕ НА РАМКОВО СПОРАЗУМЕНИЕ
- XIV. МЕТОДИКА ЗА ОЦЕНКА НА ОФЕРТИТЕ ЗА СКЛЮЧВАНЕ НА РАМКОВИТЕ СПОРАЗУМЕНИЯ

I. РЕШЕНИЕ ЗА ОТКРИВАНЕ НА ПРОЦЕДУРА

/Съгласно формите на Агенцията по обществен поръчки/



АГЕНЦИЯ ПО ОБЩЕСТВЕНИ ПОРЪЧКИ
 1000 София, ул. Лего 4
 факс: 940 7078
 e-mail: ppr@aop.bg, water@aop.bg
 интернет адрес: <http://www.aop.bg>

РЕШЕНИЕ

- Проект на решение
- Решение за публикуване

Номер: 261, т.11 от 18/03/2015 дд/мм/гггг

- А) за откриване на процедура
- Б) за промяна
- В) за прекратяване на процедура за възлагане на обществена поръчка

Обектът на обществената поръчка е по:

- чл. 3, ал. 1 от ЗОП
- чл. 3, ал. 2 от ЗОП

- Съгласен съм АОП да изпрати данните, необходими за публикуване на Обявление за допълнителна информация, информация за незавършена процедура или CORRIGENDUM, до Официален вестник на ЕС в съответствие с Общите условия за използване на услугата Електронен подател

ДЕЛОВОДНА ИНФОРМАЦИЯ

Деловодна информация Партида на възложителя: 01467 Подделение: _____ Изходящ номер: _____ от дата _____ Коментар на възложителя: _____ _____ _____
--

РАЗДЕЛ I: ВЪЗЛОЖИТЕЛ

- по чл. 7, т. 1-4 от ЗОП (класически)
- по чл. 7, т. 5 или 6 от ЗОП (секторен)

I.1) Наименование и адрес		
Официално наименование ЧЕЗ Разпределение България АД		
Адрес ул. Цар Симеон №330		
Град София	Пощенски код 1309	Държава България
За контакти	Телефон 02 8958916	
Лице за контакт Христо Чавдаров		
Електронна поща	Факс 02 8272171; 02 8270332	
Интернет адрес/и (когато е приложимо) Адрес на възложителя: www.cez-gr.bg Адрес на профила на купувача: https://platform.negotrixx.com/PublicBuyerProfile/CompanyPublic		

hedTenders.aspx?companyId=20808&main enu=false

I.2) Вид на възложителя и основна дейност/и:
(попълва се от възложителя по чл.7, т.1-4 от ЗОП)

<input type="checkbox"/> Министърство или друг държавен орган, включително техни регионални или местни подразделения	<input type="checkbox"/> Обществени услуги
<input type="checkbox"/> Национална агенция/служба	<input type="checkbox"/> Отбрана
<input type="checkbox"/> Регионален или местен орган	<input type="checkbox"/> Обществен ред и сигурност
<input type="checkbox"/> Регионална или местна агенция/служба	<input type="checkbox"/> Околна среда
<input type="checkbox"/> Публичноправна организация	<input type="checkbox"/> Икономическа и финансова дейност
<input type="checkbox"/> Европейска институция/агенция или международна организация	<input type="checkbox"/> Здравеопазване
<input type="checkbox"/> Друго (моля, уточнете): _____	<input type="checkbox"/> Настаняване/жилищно строителство и места за отдих и култура
	<input type="checkbox"/> Социална закрила
	<input type="checkbox"/> Отдих, култура и религия
	<input type="checkbox"/> Образование
	<input type="checkbox"/> Друго (моля, уточнете): _____

I.3) Основна дейност/и на възложителя, свързана/и с:
(попълва се от възложителя по чл. 7, т.5 или 6 от ЗОП)

<input type="checkbox"/> Производство, пренос и разпределение на природен газ и топлинна енергия	<input type="checkbox"/> Пощенски услуги
<input checked="" type="checkbox"/> Електрическа енергия	<input type="checkbox"/> Железопътни услуги
<input type="checkbox"/> Търсене, проучване или добив на природен газ или нефт	<input type="checkbox"/> Градски железопътни, трамвайни, тролейбусни или автобусни услуги
<input type="checkbox"/> Търсене, проучване или добив на въглища или други твърди горива	<input type="checkbox"/> Пристанищни дейности
<input type="checkbox"/> Вода	<input type="checkbox"/> Летищни дейности

A) ЗА ОТКРИВАНЕ НА ПРОЦЕДУРА ЗА ВЪЗЛАГАНЕ НА ОБЩЕСТВЕНА ПОРЪЧКА

II: ОТКРИВАНЕ

ОТКРИВАМ

- процедура за възлагане на обществена поръчка
- конкурс за проект
- процедура за създаване на система за предварителен подбор

II.1) Вид на процедурата

Попълва се от възложителя по чл.7, т.1-4 от ЗОП

Открита процедура	<input type="checkbox"/> Ускорена на договаряне с обявление	<input type="checkbox"/>
Ограничена процедура	<input type="checkbox"/> Договаряне без обявление	<input type="checkbox"/>
Ускорена ограничена процедура	<input type="checkbox"/> Конкурс за проект - открит	<input type="checkbox"/>
Състезателен диалог	<input type="checkbox"/> Конкурс за проект - ограничен	<input type="checkbox"/>
Договаряне с обявление	<input type="checkbox"/>	<input type="checkbox"/>

Попълва се от възложителя по чл.7, т.5 или 6 от ЗОП

Открита процедура	<input type="checkbox"/> Договаряне без обявление	<input type="checkbox"/>
Ограничена процедура	<input type="checkbox"/> Конкурс за проект - открит	<input type="checkbox"/>
Договаряне с обявление	<input checked="" type="checkbox"/> Конкурс за проект - ограничен	<input type="checkbox"/>

III: ПРАВНО ОСНОВАНИЕ

Попълва се от възложителя по чл.7, т.1-4 от ЗОП

Чл. 16, ал. 8 от ЗОП	<input type="checkbox"/> Чл. 84, т. _____, във вр. с чл. 86 ал. 3 от ЗОП	<input type="checkbox"/>
Чл. 16, ал. 8, във вр. с чл. 76 ал. 3 от ЗОП	<input type="checkbox"/> Чл. 90, ал.1, т. _____ от ЗОП	<input type="checkbox"/>
Чл. 83а, ал. 1 от ЗОП	<input type="checkbox"/> Чл. 94, ал. 2 от ЗОП	<input type="checkbox"/>
Чл. 84, т. _____ от ЗОП	<input type="checkbox"/> Чл. 119в, ал. 3, т. _____ от ЗОП	<input type="checkbox"/>

Попълва се от възложителя по чл.7, т.5 или 6 от ЗОП

<input type="checkbox"/> Чл. 103, ал. 1 от ЗОП	<input checked="" type="checkbox"/> Чл. 105, ал. 1 от ЗОП	<input type="checkbox"/>
<input type="checkbox"/> Чл. 103, ал. 2, т. _____ от ЗОП	<input type="checkbox"/> Чл. 105, ал. 1, във връзка с чл. 103, ал.1 от ЗОП	<input type="checkbox"/>
<input type="checkbox"/> Чл. 94, ал. 2 от ЗОП	<input type="checkbox"/> Чл. 119в, ал. 3, т. _____ от ЗОП	<input type="checkbox"/>
Точка:		

IV: ОБЕКТ НА ПОРЪЧКАТА

- Строителство
 Доставка
 Услуги

IV.1) Описание на предмета на поръчката / на потребностите при състезателен диалог / на конкурса за проект

„ЧЕЗ Разпределение България“ АД провежда процедура на договаряне с обявление за сключване на рамково споразумение с предмет „Присъединяване на нови абонати с реконструкция на въздушни, кабелни мрежи СрН и НН, ел.оборудване в ТП, изнасяне на имотна граница меренето на абонати със затруднен достъп или по заявление и други на територията, обслужвана от „ЧЕЗ Разпределение България“ АД“, реф. № РРС 15-001

Предметът на поръчката е разделен на следните обособени позиции:

Обособена позиция 1 - „Присъединяване на нови абонати с реконструкция на въздушни, кабелни мрежи СрН и НН, ел.оборудване в ТП, изнасяне на имотна граница меренето на абонати със затруднен достъп или по заявление и други на територията, обслужвана от „ЧЕЗ Разпределение България“ АД - Благоевград“ до достигане на обща стойност 500 000 лв. без ДДС за целия период на действие на рамковото споразумение.

Обособена позиция 2 - „Присъединяване на нови абонати с реконструкция на въздушни, кабелни мрежи СрН и НН, ел.оборудване в ТП, изнасяне на имотна граница меренето на абонати със затруднен достъп или по заявление и други на територията, обслужвана от „ЧЕЗ Разпределение България“ АД - Разлог и Гоце Делчев“ до достигане на обща стойност 450 000 лв. без ДДС за целия период на действие на рамковото споразумение.

Обособена позиция 4 - „Присъединяване на нови абонати с реконструкция на въздушни, кабелни мрежи СрН и НН, ел.оборудване в ТП, изнасяне на имотна граница меренето на абонати със затруднен достъп или по заявление и други на територията, обслужвана от „ЧЕЗ Разпределение България“ АД - Перник и Кюстендил“ до достигане на обща стойност 350 000 лв. без ДДС за целия период на действие на рамковото споразумение.

Обособена позиция 5 - „Присъединяване на нови абонати с реконструкция на въздушни, кабелни мрежи СрН и НН, ел.оборудване в ТП, изнасяне на имотна граница меренето на абонати със затруднен достъп или по заявление и други на територията, обслужвана от „ЧЕЗ Разпределение България“ АД - Плевен“ до достигане на обща стойност 450 000 лв. без ДДС за целия период на действие на рамковото споразумение.

Обособена позиция 6 - „Присъединяване на нови абонати с реконструкция на въздушни, кабелни мрежи СрН и НН, ел.оборудване в ТП, изнасяне на имотна граница меренето на абонати със затруднен достъп или по заявление и други на територията, обслужвана от „ЧЕЗ Разпределение България“ АД - Враца и Ловеч“ до достигане на обща стойност 450 000 лв. без ДДС за целия период на действие на рамковото споразумение.

Обособена позиция 7 – „Присъединяване на нови абонати с реконструкция на въздушни, кабелни мрежи СрИ и НИ, ел. оборудване в ТП, изнасяне на имотна граница меренето на абонати със затруднен достъп или по заявление и други на територията, обслужвана от „ЧЕЗ Разпределение България“ АД – Видин и Монтана“ до достигане на обща стойност 350 000 лв. без ДДС за целия период на действие на рамковото споразумение.

В резултат на тази процедура Възложителят ще сключи рамкови споразумения за срок от 4 /четири/ години с четиримата потенциални изпълнители, класирани от първо до четвърто място включително, за всяка обособена позиция отделно при условие, че са налице достатъчен брой оферти, които отговарят на предварително обявените условия на Възложителя. При условие, че не са налице достатъчен брой кандидати или участници, които отговарят на критериите за подбор, или достатъчен брой оферти, които отговарят на предварително обявените условия на Възложителя, то Възложителят може да сключи рамкови споразумения за съответната обособена позиция и с по-малко от четирима потенциални изпълнители.

(Когато основният предмет на поръчката/конкурса съдържа допълнителни предмети, те трябва да бъдат описани в това поле)

IV.2) Зелена обществена поръчка

IV.2.1) Поръчката с "зелена", съгласно обхвата на Националния план за действие за насърчаване на зелените обществени поръчки: Да Не

IV.2.1.1) Продуктова група

- | | |
|--|---|
| <input type="checkbox"/> Копирна и графична хартия | <input type="checkbox"/> Климатизици |
| <input type="checkbox"/> Офис ИТ оборудване | <input type="checkbox"/> Почистващи продукти и услуги |
| <input type="checkbox"/> Офис осветление | <input type="checkbox"/> Конвенционални транспортни средства и услуги, свързани с тях |
| <input type="checkbox"/> Улично осветление | <input type="checkbox"/> Електрически превозни средства и системи за зареждане |

IV.2.1.2) "Зелените" критерии присъстват във:

Техническата спецификация	_____ (брой)
Критериите за подбор по чл. 25, ал. 2, т. 6 от ЗОП	_____ (брой)
Показателите за оценка на офертите	_____ (брой)
Изискванията при изпълнение на договора (клаузи в проекто-договора)	_____ (брой)

IV.2.2) Поръчката е "зелена" извън обхвата на Националния план за действие (Моля, посочете екокритериите в полето за друга информация) Да Не

V: МОТИВИ

V.1) Мотиви за избора на процедура

(Кратко описание на фактическите обстоятелства, които обуславят избора на съответната процедура)

V.2) Лица, до които се изпраща поканата за участие в процедура на договаряне без обявление по реда на ЗОП (когато е приложимо)

V.3) Настоящата процедура е свързана с процедура за възлагане на обществена поръчка или конкурс за проект, който е (когато е приложимо):
открита с решение № _____ от дата _____ дд/мм/гггг
публикувана в Регистъра на обществените поръчки под уникален № _____
_____ (пппп-уууу-хххх)

Допълнителната/повторната услуга или строителство е (когато е приложимо):
без ДДС с ДДС Стойност на ДДС (в %)
на обща стойност _____ Валута:

VI: ОДОБРЯВАМ

обявлението и документацията за участие
 обявлението и описателния документ
 поканата за обществена поръчка
 поканата за обществена поръчка и документацията
 обявлението и конкурсната програма
 обявлението

VII: ОБЖАЛВАМЕ

VII.1) Орган, който отговаря за процедурите по обжалване
Официално наименование
Комисия за защита на конкуренцията /КЗК/
Адрес
Бул. Витоша № 18
Град
София
Пощенски код
1000
Държава
България
Телефон
Електронна поща
Факс
Интернет адрес (URL):

VII.2) Срок за подаване на жалби: съгласно чл.120 от ЗОП

VIII: ДРУГА ИНФОРМАЦИЯ (когато е приложимо)

IX: ДАТА на изпращане на настоящото решение
Дата: 19/03/2015 дд/мм/гггг

Възложител:
Грите имена: _____
/подпис и печат/
Рали Ангелов Манчев

Длъжност:
Упълномощен юристконсулт на "ЧЕЗ Разпределение България" АД



II. ОБЯВЛЕНИЕ ЗА ОБЩЕСТВЕНА ПОРЪЧКА.

/Съгласно формите на Агенцията по обществени поръчки/.



АГЕНЦИЯ ПО ОБЩЕСТВЕНИ ПОРЪЧКИ
1000 София, ул. Лего 4
факс: 940 7078
e-mail: top@zop.bg, e-top@zop.bg
интернет адрес: <http://www.zop.bg>

**ОБЯВЛЕНИЕ ЗА ОБЩЕСТВЕНА ПОРЪЧКА ОТ ВЪЗЛОЖИТЕЛЯ ЧЛ.7, Т.5
ИЛИ 6 ОТ ЗОП**

- Проект на обявление
 Обявление за публикуване

ДЕЛОВОДНА ИНФОРМАЦИЯ

Деловодна информация	
Партида на възложителя: 01467	
Поделение: _____	
Исходящ номер: _____	от дата _____
Коментар на възложителя:	

РАЗДЕЛ I: ВЪЗЛОЖИТЕЛЯ

I.1) Наименование, адрес и лица за контакт:		
Официално наименование ЧЕЗ Разпределение България АД		
Адрес ул. Цар Симеон № 330		
Град София	Пощенски код 1309	Държава Република България
За контакти	Телефон 02 8958916	
Лице за контакти Христо Чавдаров		
Електронна поща	Факс 02 8272171; 02 8270332	
Интернет адрес/и (когато е приложимо) Адрес на възложителя (URL): www.cez-rp.bg Адрес на профила на купувача (URL): https://platform.negotrixx.com/PublicBuyerProfile/CompanyPublicTenders.aspx?companyId=20808&mainonu=false		
Допълнителна информация може да бъде получена на: <input type="checkbox"/> Съгласно I.1) <input checked="" type="checkbox"/> Друго: моля, попълнете Приложение А.1		
Документация (спецификации и допълнителни документи) (включително документи за динамична система за доставки) може да бъде получена на: <input type="checkbox"/> Съгласно I.1) <input checked="" type="checkbox"/> Друго: моля, попълнете Приложение А.II		
Оферти или заявления за участие трябва да бъдат изпратени на: <input type="checkbox"/> Съгласно I.1) <input checked="" type="checkbox"/> Друго: моля, попълнете Приложение А.III		
I.2) Основна/и дейност/и на възложителя, свързана/и с:		

<input type="checkbox"/> Производство, пренос и разпределение на природен газ и топлинна енергия	<input type="checkbox"/> Пощенски услуги
<input checked="" type="checkbox"/> Електрическа енергия	<input type="checkbox"/> Железопътни услуги
<input type="checkbox"/> Търсене, проучване или добив на природен газ или нефт	<input type="checkbox"/> Градски железопътни, трамвайни, тролейбусни или автобусни услуги
<input type="checkbox"/> Търсене, проучване или добив на въглища или други твърди горива	<input type="checkbox"/> Пристанищни дейности
<input type="checkbox"/> Вода	<input type="checkbox"/> Легиячни дейности

РАЗДЕЛ II: ОБЕКТ НА ОБЩЕСТВЕНАТА ПОРЪЧКА

II.1) Описание

II.1.1) Наименование на поръчката, дадено от възложителя:
 Присъединяване на нови абонати с реконструкция на въздушни, кабелни мрежи СрН и НН, ел.оборудване в ТП, изнасяне на имотна граница меренето на абонати със затруднен достъп или по заявление и други на територията, обслужвана от „ЧЕЗ Разпределение България“ АД“, реф. № PFC 15-001

II.1.2) Обект на поръчката и място на изпълнение на строителството, доставката или услугата (Изберете само една категория — строителство, доставки или услуги, която съответства на конкретния предмет на вашата поръчка или покупка/и)

<input checked="" type="checkbox"/> (а) Строителство	<input type="checkbox"/> (б) Доставки	<input type="checkbox"/> (в) Услуги
<input type="checkbox"/> Изграждане <input type="checkbox"/> Проектиране и изпълнение <input checked="" type="checkbox"/> Изпълнение с каквито и да е средства на строителство, съответстващо на изискванията, определени от възложителите	<input type="checkbox"/> Покупка <input type="checkbox"/> Лизинг <input type="checkbox"/> Наем <input type="checkbox"/> Покупка на изнасяне <input type="checkbox"/> Комбинация от изброените	Категория услуга No (Относно категориите услуги 1-27, моля вижте Приложения 2 и 3 от ЗОП)
Място на изпълнение на строителството територията, обслужвана от „ЧЕЗ Разпределение България“ АД код NUTS: BG	Място на изпълнение на доставката код NUTS:	Място на изпълнение на услугата код NUTS:

II.1.3) Настоящото обявление е за
 Възлагане на обществена поръчка Създаване на динамична система за доставки (ДСД)
 Сключване на рамково споразумение

II.1.4) Информация относно рамково споразумение (когато е приложимо)
 Рамково споразумение с няколко изпълнители Рамково споразумение с един изпълнител
 Брой: _____ или (когато е приложимо) максимален брой 4 на участниците в предвиденото рамково споразумение
 Срок на рамковото споразумение:
 Срок в години: 4 или в месеци:
 Прогнозна стойност на поръчките за целия срок на рамковото споразумение (когато е приложимо):
 Прогнозна стойност без ДДС (в цифри): 3000000 Валута: BGN

или от: _____ до _____ Валута: _____

Честота на поръчките, които ще бъдат възложени (ако е известно): _____

III.5) Кратко описание на поръчката:

„ЧЕЗ Разпределение България“ АД провежда процедура на договаряне с обявление за сключване на рамково споразумение с предмет „Присъединяване на нови абонати с реконструкция на въздушни, кабелни мрежи СрН и НН, ел.оборудване в ТП, изнасяне на имотна граница меренето на абонати със затруднен достъп или по заявление и други на територията, обслужвана от „ЧЕЗ Разпределение България“ АД“, реф. № РРС 15-001

Предметът на поръчката е разделен на следните обособени позиции:

Обособена позиция 1 – „Присъединяване на нови абонати с реконструкция на въздушни, кабелни мрежи СрН и НН, ел.оборудване в ТП, изнасяне на имотна граница меренето на абонати със затруднен достъп или по заявление и други на територията, обслужвана от „ЧЕЗ Разпределение България“ АД – Благоевград“ до достигане на обща стойност 500 000 лв. без ДДС за целия период на действие на рамковото споразумение.

Обособена позиция 2 – „Присъединяване на нови абонати с реконструкция на въздушни, кабелни мрежи СрН и НН, ел.оборудване в ТП, изнасяне на имотна граница меренето на абонати със затруднен достъп или по заявление и други на територията, обслужвана от „ЧЕЗ Разпределение България“ АД – Разлог и Гоце Делчев“ до достигане на обща стойност 450 000 лв. без ДДС за целия период на действие на рамковото споразумение.

Обособена позиция 4 – „Присъединяване на нови абонати с реконструкция на въздушни, кабелни мрежи СрН и НН, ел.оборудване в ТП, изнасяне на имотна граница меренето на абонати със затруднен достъп или по заявление и други на територията, обслужвана от „ЧЕЗ Разпределение България“ АД – Перник и Кюстендил“ до достигане на обща стойност 350 000 лв. без ДДС за целия период на действие на рамковото споразумение.

Обособена позиция 5 – „Присъединяване на нови абонати с реконструкция на въздушни, кабелни мрежи СрН и НН, ел.оборудване в ТП, изнасяне на имотна граница меренето на абонати със затруднен достъп или по заявление и други на територията, обслужвана от „ЧЕЗ Разпределение България“ АД – Плевен“ до достигане на обща стойност 450 000 лв. без ДДС за целия период на действие на рамковото споразумение.

Обособена позиция 6 – „Присъединяване на нови абонати с реконструкция на въздушни, кабелни мрежи СрН и НН, ел.оборудване в ТП, изнасяне на имотна граница меренето на абонати със затруднен достъп или по заявление и други на територията, обслужвана от „ЧЕЗ Разпределение България“ АД – Враца и Ловеч“ до достигане на обща стойност 450 000 лв. без ДДС за целия период на действие на рамковото споразумение.

Обособена позиция 7 – „Присъединяване на нови абонати с реконструкция на въздушни, кабелни мрежи СрН и НН, ел.оборудване в ТП, изнасяне на имотна граница меренето на абонати със затруднен достъп или по заявление и други на територията, обслужвана от „ЧЕЗ Разпределение България“ АД – Видин и Монтана“ до достигане на обща стойност 350 000 лв. без ДДС за целия период на действие на рамковото споразумение.

В резултат на тази процедура Възложителят ще сключи рамкови споразумения за срок от 4 /четири/ години с четиримата потенциални изпълнители, класирани от първо до четвърто място включително, за всяка обособена позиция отделно при условие, че са налице достатъчен брой оферти, които отговарят на предварително обявените условия на Възложителя. При условие, че не са налице достатъчен брой кандидати или участници, които отговарят на критериите за подбор, или достатъчен брой оферти, които отговарят на предварително обявените условия на Възложителя, то Възложителят може да сключи рамкови споразумения за съответната обособена позиция и с по-малко от четирима потенциални изпълнители.

П.1.6) Код съгласно Общия терминологичен речник (CPV)

Осн. код	Доп. код (когато е приложимо)
Осн. предмет	45000000

П.1.7) Поръчката е предмет на Споразумението за държавни поръчки (GPA) на Световната търговска организация Да Не

П.1.8) Обособени позиции (за информацията относно обособените позиции използвайте Приложение Б толкова пъти, колкото е броят на обособените позиции) Да Не

Ако да, оферти трябва да бъдат подадени (отбележете само едно):

само за една обособена позиция за една или повече обособени позиции за всички обособени позиции

П.1.9) Ще бъдат приемани варианти Да Не

П.2) Количество или обем на поръчката

П.2.1) Общо количество или обем (включително всички обособени позиции и опции, когато е приложимо) съгласно документацията за участие
 Прогнозна стойност, без ДДС (когато е приложимо)
 (в цифри): 3000000 Валута: BGN
 или от: _____ до _____ Валута:

П.2.2) Опции (когато е приложимо) Да Не
 Ако да, описание на тези опции:

Опции се предлагат да се използват:
 след: _____ месеца или: _____ дни от сключване на договора (ако е известно)

Брой на възможните повторения (ако има такива): _____ или: между _____ и _____

В случай на повторение прогнозен график (ако е известно):
 след: _____ месеца или : _____ дни от сключване на договора

П.3) Срок на договора или краен срок за изпълнение на поръчката

Срок на изпълнение в месеци: 48 или дни _____ (от сключване на договора)
 или
 начална дата _____ дд/мм/гггг
 крайна дата на изпълнението _____ дд/мм/гггг

РАЗДЕЛ III: ЮРИДИЧЕСКА, ИКОНОМИЧЕСКА, ФИНАНСОВА И ТЕХНИЧЕСКА ИНФОРМАЦИЯ

III.1) Условия, свързани с изпълнението на поръчката

III.1.1) Изискуеми депозити и гаранции:

Всеки кандидат представя гаранция за участие за процедурата за сключване на рамковото споразумение за обособена/ите позиция/и, за която/които участва. Размерът на гаранцията за участие за всяка една от обособените позиции по предмета на поръчката е както следва:

1. За обособена позиция 1 - 5 000 лв.;
2. За обособена позиция 2 - 4 500 лв.;
3. За обособена позиция 3 - 4 500 лв.;
4. За обособена позиция 4 - 3 500 лв.;
5. За обособена позиция 5 - 4 500 лв.;
6. За обособена позиция 6 - 4 500 лв.;
7. За обособена позиция 7 - 3 500 лв.;

В случай, че кандидатът участва за повече от една обособена позиция, то той представя отделни гаранции за участие за всяка една от тях.

Размерът на гаранцията за участие за всяка една обособена позиция е посочен и в обявлението.

Кандидатът избира сам, една от посочените по долу форми, за гаранция за участие:

- парична сума, преведена по сметката на Възложителя „ЧЕЗ Разпределение България“ АД – банка: Уникредит Булбанк – IBAN: BG 43 UNCR 7630 1002 ERFB UL; BIC: UNCR BGSF. В платежния документ трябва да се влише: Гаранция за участие в обществена поръчка за сключване на рамково споразумение с предмет: „Присъединяване на нови абонати с реконструкция на въздушни, кабелни мрежи СрН и НН, ел.оборудване в ТП, изнасяне на имотна граница меренето на абонати със затруднен достъп или по заявление и други на територията, обслужвана от „ЧЕЗ Разпределение България“ АД“, реф. № PPC 15-001, обособена позиция

или

- банкова гаранция (оригинал) – неотменяема, безусловна, издадена от банка в полза на „ЧЕЗ Разпределение България“ АД в съответствие с образеца в документацията.

Срокът на валидност на банковата гаранция за участие следва да е 240 дни, считано от крайната дата за получаване на заявления.

III.1.2) Условия и начин на финансиране и плащане и/или пренатржка към съответните разпоредби, които ги уреждат:

Плащането се извършва по ред, начин и условия, посочени в договора

III.1.3) Изискване за създаване на юридическо лице, когато участникът, определен за изпълнител, е обединение на физически и/или юридически лица (когато е приложимо):

III.4) Други особени условия (когато е приложимо)Да Не

Ако да, опишете ги:

Когато избраният за изпълнител участник, с когото ще се сключва рамково споразумение е чуждестранно физическо или юридическо лице, представените документи трябва да отговарят на изискванията на чл. 48, ал. 3, ал. 4 и ал. 5 от ЗОП.

Когато избраният за изпълнител участник, с когото ще се сключва рамково споразумение, е неперсонифицирано обединение на физически и/или юридически лица, то рамковото споразумение се сключва след като избраният за изпълнител участник представи на възложителя заверено копие от удостоверение за данъчна регистрация и регистрация по БУЛСТАТ на създаденото обединение. Ако обединението се състои от чуждестранни физически и/или юридически лица, те представят еквивалентен документ за регистрация от държавата, в която са установени.

III.2) Условия за участие**III.2.1) Изисквания към кандидатите или участниците, включително за вписването им в професионални или търговски регистри:**

Изискуеми документи и информация:

1. Заявление за участие (заглавна страница, съдържаща и представяне на кандидата);
 - 1.1. име и длъжност на лицето, представляващо кандидата по регистрацията (по закон) или на лицето, упълномощено да представлява кандидата в тази процедура;
 - 1.2. пощенски адрес, телефони, факсове, електронен адрес, за кореспонденция при провеждане на процедурата, интернет страница (ако има такава);
 - 1.3. банкови сметки за възстановяване на гаранцията за участие, ако същата е под формата на парична сума;
 - 1.4. Посочване на единен идентификационен код по чл. 23 от Закона за търговския регистър, БУЛСТАТ и/или друга идентифицираща информация в съответствие със законодателството на държавата, в която кандидатът е установен. Ако не е посочен ЕИК по чл. 23 от ЗТР, кандидатите юридически лица или еднолични търговци, представят копие на актуално състояние, документ за регистрацията или еквивалентен документ на съдебен или административен орган от държавата, в която са установени; копие от документ за самоличност, когато кандидатът е физическо лице. В случай, че кандидатът е обединение от физически и/или юридически лица, то документите и информацията по настоящата т. 1.4. се представят за всяко физическо или юридическо лице, включено в обединението, като се представя и копие на договор за създаване на обединението. В договора за създаване на обединението или в отделен документ, подписан от лицата в обединението, задължително се посочва представляващият обединението.
 - 1.5. Декларация от кандидата по чл. 47 ал. 9 от ЗОП. (съгласно образеца в документацията);
 - 1.6. Копие на Удостоверение за регистрацията на кандидата в Централен професионален регистър на строителя, издадено от Камарата на строителите в България за трета група, строежи от енергийната инфраструктура съгласно чл. 5, ал. 1, т. 3 от ПРВВЦПРС - за строежи минимум трета категория, съгласно чл. 5, ал. 6 от ПРВВЦПРС, придружено от копие на талона, удостоверяващ валидност на удостоверението към крайната дата за получаване на

заявленията, посочена в обявлението.

- 1.7. Друга информация (по желание на кандидата);
2. Декларация от кандидата за наличие/отсъствие на подизпълнители (съгласно образеца в документацията);
3. Декларация от кандидата за имената на подизпълнителите /ако се предвиждат такива/, съдържаща данни за видовете работа от предмета на поръчката, които ще се предложат на съответния подизпълнител и съответстващия на тези работи дял в проценти от стойността на обществената поръчка (съгласно образеца в документацията);
4. Декларация за съгласие за участие като подизпълнител (представя се от лицето/лицата, посочено/и като подизпълнител/и, съгласно образеца в документацията);
5. Декларация за предоставен ресурс от подизпълнител за изпълнение на предмета на поръчката, в съответствие с чл. 51а от ЗОП (представя се от подизпълнител, който предоставя ресурс на кандидата, съгласно образеца в документацията).
6. Декларация за липса на обстоятелствата по чл. 47, ал. 1 и ал. 5 от ЗОП. (представя се от всяко/всички лице/лица, посочено/и като подизпълнител/и, съгласно образеца в документацията);
7. Гаранция за участие;
8. Декларация от кандидата за липса на свързаност с друг кандидат в съответствие с чл. 55, ал. 7 от ЗОП. (съгласно образеца в документацията);
9. Декларация от кандидата за приемане на условията в проекта на рамково споразумение и проекта на договор (съгласно образеца в документацията);
10. Декларация от кандидата за приемане условията на Етичните правила. (съгласно образеца в документацията);
11. Списък на документите и информацията, съдържащи се в заявлението, подписан от кандидата;
12. Други документи или информация, представени по желание на кандидата.

III.2.2) Икономически и финансови възможности

Изискуеми документи и информация (когато е приложимо):
не се изискват

III.2.3) Технически възможности

Изискуеми документи и информация (когато е приложимо):

Декларация от кандидата (съгласно образеца в документацията), съдържаща списък на строителството, което е еднакво или сходно с предмета на настоящата поръчка, изпълнено от кандидата през последните пет години, считано от датата на подаване на заявлението.

Минимално изискване

За обособени позиции 1, 2, 3, 5 и 6:

За посочения период кандидатът да е изпълнил строителство, което е еднакво или сходно с предмета на настоящата поръчка, на обща стойност минимум 300 000 лв. без ДДС.

За обособени позиции 4 и 7:

За посочения период кандидатът да е изпълнил строителство, което е еднакво или сходно с предмета на настоящата поръчка, на обща стойност минимум 230 000 лв. без ДДС.

В случай, че кандидатът участва за една или повече обособени позиции, то той следва да докаже, че е изпълнил строителство, което е еднакво или сходно с предмета на настоящата поръчка, на

обща минимална стойност, формирана като сума (сбор) от посочените по-горе общи минимални стойности за всяка от обособените позиции, за които е заявил участие. Като доказателство, че декларираното строителство, участващо в покриването на минималното изискване, е изпълнено, участникът следва да представи документи и/или информация, в съответствие с разпоредбите на чл.51, ал.1, т. 2 от ЗОП.

2. Декларация от кандидата, съдържаща списък на лицата, които кандидатът ще използва за изпълнение предмета на поръчката. (съгласно образеца в документацията)

Минимално изискване

За обособени позиции 1, 2, 3, 5 и 6:

Кандидатът следва да разполага с минимум 20 (двадесет) лица, от които:

1. минимум 4 /четири/ лица (ръководен инженерно - технически персонал), притежаващи средно или висше електротехническо образование и минимум четвърта квалификационна група по безопасност при работа в електрически уредби и мрежи ;
2. минимум 16 /шестнадесет/ лица (изпълнителски персонал), притежаващи минимум трета квалификационна група по безопасност при работа в електрически уредби и мрежи.

За обособени позиции 4 и 7:

Кандидатът следва да разполага с минимум 16 (шестнадесет) лица, от които:

1. минимум 4 /четири/ лица (ръководен инженерно - технически персонал), притежаващи средно или висше електротехническо образование и минимум четвърта квалификационна група по безопасност при работа в електрически уредби и мрежи ;
2. минимум 12 /дванадесет/ лица (изпълнителски персонал), притежаващи минимум трета квалификационна група по безопасност при работа в електрически уредби и мрежи.

В случай, че кандидатът участва за повече от една обособена позиция, минималният брой на ръководния инженерно - технически персонал и минималният брой на изпълнителския персонал, с които трябва да разполага се получава, като сума (сбор) от посочените по-горе минимален брой ръководен инженерно - технически персонал и минимален брой изпълнителски персонал за съответните обособените позиции, за които кандидатът е заявил че желае да участва.

3. Декларация от кандидата за техниката и оборудването с които разполага за изпълнение предмета на поръчката. (съгласно образеца в документацията)

Минимално изискване за една обособена позиция:

Всеки кандидат трябва да разполага с минимум:

- 1 бр. авто-багер;
- 2 бр. автокран;
- 2 бр. автовишки;
- 1 бр. сонда за хоризонтален сондаж.

Ако кандидатът участва за повече от една обособена позиция, техническото оборудване, с което трябва да разполага се получава, като се умножи съответният брой на минимално изискуемото техническо оборудване за една обособена позиция по броя на обособените позиции, за които кандидатът заявил че желае

да участва.

III.2.4 Запазени поръчки (когато е приложимо) Да Не

Поръчката е ограничена до кандидати - специализирани предприятия или кооперации на лица с увреждания

Изпълнението на поръчката е ограничено до програма за защита на заетостта на лица с увреждания

III.3) Специфични условия при обществени поръчки за услуги

III.3.1) За изпълнението на услугата се изисква определена професия Да Не

Ако да, посочете съответните нормативни разпоредби:

III.3.2) Юридическите лица трябва да посочат имената и професионалната квалификация на персонала си, отговорен за изпълнението на услугата Да Не

РАЗДЕЛ IV: ПРОЦЕДУРА

IV.1) Вид процедура

IV.1.1) Вид процедура

Открита

Ограничена

Договаряне Има вече избрани кандидати: Да Не

Ако да, посочете имената и адресите на вече избраните кандидати в раздел VI.3) Допълнителна информация

IV.2) Критерий за оценка на офертите

IV.2.1) Критерий за оценка на офертите (моля, отбележете приложимото)

най-ниска цена

или

икономически най-изгодна оферта при

посочените по-долу показатели (показателите се посочват с тяхната относителна тежест или в низходящ ред на значимост, когато оценяването на относителната тежест не е възможно поради очевидни причини)

показатели, посочени в документацията, спецификациите, в поканата за представяне на оферти или за участие в договаряне

Показатели	Тежест
1 Оценка на ценовото предложение (ЦО)	95
2 Оценка на техническото предложение (ТО)	5

IV.2.2) Ще се използва електронен търг Да Не

Ако да, допълнителна информация за електронния търг (когато е приложимо)

IV.3) Административна информация

IV.3.1) Идентификационен номер на поръчката, даден от възможителя (когато е приложимо)

PPC 15-001

IV.3.2) Предимни публикации относно същата поръчка Да Не

Ако да, посочете къде:

Номер на обявлението в РОП: _____ от _____

Номер на обявлението в РОП: _____ от _____	
<input type="checkbox"/> Други предишни публикации (когато е приложимо)	
IV.3.3) Условия за получаване на документация за участие (спецификации и допълнителни документи) (с изключение на динамична система за доставки)	
Срок за получаване на документация за участие	
Дата: 27/04/2015 дд/мм/гггг	Час: 16:00
Платими документи Да <input checked="" type="checkbox"/> Не <input type="checkbox"/>	
Ако да, цена (в цифри): 30 Валута: BGN	
Условия и начин за плащане:	
Сумата е в лева без ДДС. Документацията за участие се публикува в профила на купувача в първия работен ден, следващ деня на публикуване на обявлението в Регистъра на обществените поръчки на интернет адрес: https://platform.negotrixx.com/PublishedTenders.aspx?tenderId=23684&companyId=20808 и до нея имат свободен и безплатен достъп всички заинтересовани лица. Документацията за участие може да се предостави и на хартиен носител след заплащане на посочената по-горе цена. Всяко лице, което желае да му бъде предоставена документация за участие на хартиен носител за негова сметка, може да заяви това на адрес: гр. София, бул. «Европа» № 2 или на факс: 02/8272171; 02/8270332 като изпрати копие на платежно нареждане за банков превод по банкова сметка: IBAN BG 65 CITI 9250 1005 0048 02, BIC CITIBGSG - Сити Банк или да я заплати на посочения адрес от 9:00 до 12:00 и от 13:00 до 16:00ч.	
IV.3.4) Срок за получаване на оферти или заявления за участие	
Дата: 27/04/2015 дд/мм/гггг	Час: 16:00
IV.3.5) Език/ци, на който/които могат да бъдат изготвени офертите или заявленията за участие	
<input type="checkbox"/> ES <input type="checkbox"/> DA <input type="checkbox"/> ET <input type="checkbox"/> EN <input type="checkbox"/> IT <input type="checkbox"/> LT <input type="checkbox"/> MT <input type="checkbox"/> PL <input type="checkbox"/> SK <input type="checkbox"/> FI <input type="checkbox"/> CS <input type="checkbox"/> DE <input type="checkbox"/> EL <input type="checkbox"/> FR <input type="checkbox"/> LV <input type="checkbox"/> HU <input type="checkbox"/> NL <input type="checkbox"/> PT <input type="checkbox"/> SL <input type="checkbox"/> SV	
Друг: Български	
IV.3.6) Срок на валидност на офертите (открита процедура)	
До дата: _____ дд/мм/гггг	
или в месеци: _____ или дни: _____ (от крайния срок за получаване на оферти)	
IV.3.7) Условия при отваряне на офертите	
Дата: 28/04/2015 дд/мм/гггг	Час: 14:00
Място (когато е приложимо): гр. София, бул. "Европа" 2	
Лица, които могат да присъстват при отварянето на офертите (когато е приложимо) Да <input type="checkbox"/> Не <input type="checkbox"/>	
Посочените в настоящия раздел IV. 3.7 дата и часа са за отваряне на заявленията за участие. При отваряне на заявленията за участие могат да присъстват лицата, посочени в чл.88 от ЗОП. Датата и часът за отваряне на офертите ще бъдат посочени в показите за участие в договарянето.	
РАЗДЕЛ VI: ДРУГА ИНФОРМАЦИЯ	
VI.1) Това представлява периодично възлагане на поръчка (когато е приложимо) Да <input type="checkbox"/> Не <input type="checkbox"/>	
Ако да, прогнозен график за публикуването на следващи обявления:	

<p>VI.2) Поръчката е свързана с проект и/или програма, финансирани от фондове на ЕС Да <input type="checkbox"/> Не <input checked="" type="checkbox"/></p> <p>Ако да, посочете проекта/програмата:</p> <p>_____</p> <p>_____</p> <p>_____</p>
<p>VI.3) Допълнителна информация (когато е приложимо)</p> <p>_____</p> <p>_____</p> <p>_____</p>

VI.4) Процедури по обжалване

<p>VI.4.1) Орган, който отговаря за процедурите по обжалване</p>		
<p>Официално наименование Комисия за защита на конкуренцията</p>		
<p>Адрес бул. Витоша № 18</p>		
Град София	Пощенски код 1000	Държава Република България
		Телефон 02 9884070
Електронна поща срсadmin@sрс.bg		Факс 02 9807315
<p>Интернет адрес (URL): http://www.src.bg</p>		
<p>Орган, който отговаря за процедурата по медиация (когато е приложимо)</p>		
<p>Официално наименование</p>		
<p>Адрес</p>		
Град	Пощенски код	Държава
		Телефон
Електронна поща		Факс
<p>Интернет адрес (URL):</p>		
<p>VI.4.2) Подаване на жалби (моля, повъзпелте раздел VI.4.2 или при необходимост раздел VI.4.3) Уточнете информацията относно крайния срок (крайните срокове) за подаване на жалби: съгласно чл.120 и чл.121 от ЗОП</p>		
<p>VI.4.3) Служба, от която може да бъде получена информация относно подаването на жалби</p>		
<p>Официално наименование</p>		
<p>Адрес</p>		
Град	Пощенски код	Държава

	Телефон
Електронна поща	Факс
Интернет адрес (URL):	
VI.5) Дата на изпращане на настоящото обявление Дата: 19/03/2015 дд/мм/гггг	

ПРИЛОЖЕНИЕ А**ДОПЪЛНИТЕЛНИ АДРЕСИ И ЛИЦА ЗА КОНТАКТ**

I) Адреси и лица за контакт, от които може да се получи допълнителна информация		
Официално наименование Дирекция Доставка и логистика		
Адрес бул. Европа №2		
Град София	Пощенски код 1360	Държава Република България
За контакти	Телефон 02 8958916	
Лице за контакти Христо Чавдаров		
Електронна поща	Факс 02 8272171;02 8270332	
Интернет адрес (URL):		
II) Адреси и лица за контакт, от които може да се получат документация за участие (спецификации и допълнителни документи) (включително документи за динамична система за доставки)		
Официално наименование Дирекция Доставка и логистика		
Адрес бул. Европа №2		
Град София	Пощенски код 1360	Държава Република България
За контакти	Телефон 02 8958916	
Лице за контакти Христо Чавдаров		
Електронна поща	Факс 02 8272171;02 8270332	
Интернет адрес (URL): https://platform.negometrix.com/PublishedTenders.aspx?tenderId=23684&companyId=20808		
III) Адреси и лица за контакт, на които трябва да бъдат изпратени офертите или заявленията за участие		
Официално наименование ЧЕЗ Разпределение България АД		
Адрес ул. Цар Симеон №330		

Град София	Пощенски код 1309	Държава Република България
За контакти	Телефон 02 8958732	
Лице за контакти деловодител		
Електронна поща	Факс	
Интернет адрес (URL):		

ПРИЛОЖЕНИЕ Б**ИНФОРМАЦИЯ ОТНОСНО ОБОСОБЕНИ ПОЗИЦИИ**

Обособена позиция: 1 Наименование: „Присъединяване на нови абонати с реконструкция на въздушни, кабелни мрежи СрН и НН, сл.оборудване в ТП, изнасяне на имотна граница меренето на абонати със затруднен достъп или по заявление и други на територията, обслужвана от „ЧЕЗ Разпределение България“ АД – Благоевград“

1) Кратко описание Обособената позиция обхваща следните общини – Благоевград и Симитли.		
2) Код съгласно Общия терминологичен речник (СРУ)		
	Осн. код	Доп. код (когато е приложимо)
Осн. предмет	45000000	
3) Количество или обем съгласно документацията за участие Прогнозна стойност, без ДДС (ако е известна) (в цифри): 500000 Валута: BGN или от: _____ до _____ Валута:		
4) Информация за начална дата / краен срок за изпълнение (когато е приложимо) Срок на изпълнение в месеци: _____ или дни _____ (от сключване на договора) или начала дата _____ г/м/гггг крайна дата _____ г/м/гггг		
5) Допълнителна информация		

(Използвайте това Приложение толкова пъти, колкото е броят на обособените позиции)

ПРИЛОЖЕНИЕ Б**ИНФОРМАЦИЯ ОТНОСНО ОБОСОБЕНИ ПОЗИЦИИ**

Обособена позиция: 2 Наименование: „Присъединяване на нови абонати с реконструкция на въздушни, кабелни мрежи СрН и НН, сл.оборудване в ТП, изнасяне на имотна граница меренето на абонати със затруднен достъп или по заявление и други на територията, обслужвана от „ЧЕЗ Разпределение България“ АД – Разлог и Гоце Делчев“

1) Кратко описание Обособената позиция обхваща следните общини – Разлог, Белица, Якоруда, Баиско, Гоце Делчев, Гърмен, Хаджидимово и Сатовча.
--

2) Код съгласно Общия терминологичен речник (CPV)		
	Осв. код	Доп. код (когато е приложимо)
Осв. предмет	45000000	
3) Количество или обем съгласно документацията за участие Прогнозна стойност, без ДДС (ако е известна) (в цифри): 450000 Валута: BGN или от: _____ до _____ Валута:		
4) Информация за начална дата / краен срок за изпълнение (когато е приложимо) Срок на изпълнение в месеци: _____ или дни _____ (от сключване на договора) или начала дата _____ дд/мм/гггг крайна дата _____ дд/мм/гггг		
5) Допълнителна информация		

(Използвайте това Приложение толкова пъти, колкото е броят на обособените позиции)

ПРИЛОЖЕНИЕ Б

ИНФОРМАЦИЯ ОТНОСНО ОБОСОБЕНИ ПОЗИЦИИ

Обособена позиция: 3 Наименование: „Присъединяване на нови абонати с реконструкция на въздушни, кабелни мрежи СрН и НН, ел.оборудване в ТЦ, изнасяне на южна граница меренето на абонати със затруднен достъп или по заявления и други на територията, обслужвана от „ЧЕЗ Разпределение България“ АД – Сандански и Петрич“

1) Кратко описание Обособената позиция обхваща следните общини – Кресна, Струмани, Сандански и Петрич.		
2) Код съгласно Общия терминологичен речник (CPV)		
	Осв. код	Доп. код (когато е приложимо)
Осв. предмет	45000000	
3) Количество или обем съгласно документацията за участие Прогнозна стойност, без ДДС (ако е известна) (в цифри): 450000 Валута: BGN или от: _____ до _____ Валута:		
4) Информация за начална дата / краен срок за изпълнение (когато е приложимо) Срок на изпълнение в месеци: _____ или дни _____ (от сключване на договора) или начала дата _____ дд/мм/гггг крайна дата _____ дд/мм/гггг		
5) Допълнителна информация		

(Използвайте това Приложение толкова пъти, колкото е броят на обособените позиции)

ПРИЛОЖЕНИЕ Б**ИНФОРМАЦИЯ ОТНОСНО ОБОСОБЕНИ ПОЗИЦИИ**

Обособена позиция: 4 Наименование: „Присъединяване на нови абонати с реконструкция на въздушни, кабелни мрежи СрН и ИН, сл.оборудване в ТП, изнасяне на имотна граница меренето на абонати със затруднен достъп или по заявление и други на територията, обслужвана от „ЧЕЗ Разпределение България“ АД – Перяик и Кюстендил“

1) Кратко описание Обособената позиция обхваща следните общини – Пернишка и Кюстендилска.		
2) Код съгласно Общия терминологичен речник (СРУ)		
Осн. предмет	Осн. код 45000000	Дох. код (когато е приложимо)
3) Количество или обем съгласно документацията за участие Прогнозна стойност, без ДДС (ако е известна) (в цифри): 350000 Валута: BGN или от: _____ до _____ Валута:		
4) Информация за начална дата / краен срок за изпълнение (когато е приложимо) Срок на изпълнение в месеци: _____ или дни _____ (от сключване на договора) или начала дата _____ дд/мм/гггг крайна дата _____ дд/мм/гггг		
5) Допълнителна информация		

(Използвайте това Приложение толкова пъти, колкото е броят на обособените позиции)

ПРИЛОЖЕНИЕ Б**ИНФОРМАЦИЯ ОТНОСНО ОБОСОБЕНИ ПОЗИЦИИ**

Обособена позиция: 5 Наименование: „Присъединяване на нови абонати с реконструкция на въздушни, кабелни мрежи СрН и ИН, сл.оборудване в ТП, изнасяне на имотна граница меренето на абонати със затруднен достъп или по заявление и други на територията, обслужвана от „ЧЕЗ Разпределение България“ АД – Плевен“

1) Кратко описание Обособената позиция обхваща община Плевен.		
2) Код съгласно Общия терминологичен речник (СРУ)		
Осн. предмет	Осн. код 45000000	Дох. код (когато е приложимо)
3) Количество или обем съгласно документацията за участие Прогнозна стойност, без ДДС (ако е известна) (в цифри): 450000 Валута: BGN или от: _____ до _____ Валута:		
4) Информация за начална дата / краен срок за изпълнение (когато е приложимо) Срок на изпълнение в месеци: _____ или дни _____ (от сключване на договора) или		

начала дата _____	ДД/ММ/ГГГГ
крайна дата _____	ДД/ММ/ГГГГ
5) Допълнителна информация	

(Използвайте това Приложение толкова пъти, колкото е броят на обособените позиции)

ПРИЛОЖЕНИЕ Б

ИНФОРМАЦИЯ ОТНОСНО ОБОСОБЕНИ ПОЗИЦИИ

Обособена позиция: 6 Наименование: „Присъединяване на нови абонати с реконструкция на въздушни, кабелни мрежи СрН и НН, сл.оборудване в ТП, изнасяне на имотна граница меренето на абонати със затруднен достъп или по заявление и други на територията, обслужвана от „ЧЕЗ Разпределение България“ АД – Враца и Ловеч“

1) Кратко описание		
Обособената позиция обхваща следните общини – Врачанска и Ловешка.		
2) Код съгласно Общия терминологичен речник (CPV)		
	Оск. код	Доп. код (когато е приложимо)
Оск. предмет	45000000	
3) Количество или обем		
съгласно документацията за участие		
Прогнозна стойност, без ДДС (ако е известна)		
(в цифри): 450000 Валута: BGN		
или от: _____ до _____ Валута:		
4) Информация за начална дата / краен срок за изпълнение (когато е приложимо)		
Срок на изпълнение в месеци: _____ или дни _____ (от сключване на договора)		
или		
начала дата _____	ДД/ММ/ГГГГ	
крайна дата _____	ДД/ММ/ГГГГ	
5) Допълнителна информация		

(Използвайте това Приложение толкова пъти, колкото е броят на обособените позиции)

ПРИЛОЖЕНИЕ Б

ИНФОРМАЦИЯ ОТНОСНО ОБОСОБЕНИ ПОЗИЦИИ

Обособена позиция: 7 Наименование: „Присъединяване на нови абонати с реконструкция на въздушни, кабелни мрежи СрН и НН, сл.оборудване в ТП, изнасяне на имотна граница меренето на абонати със затруднен достъп или по заявление и други на територията, обслужвана от „ЧЕЗ Разпределение България“ АД – Видин и Монтана“

1) Кратко описание		
Обособената позиция обхваща следните общини – Видинска и Монтанска.		
2) Код съгласно Общия терминологичен речник (CPV)		
	Оск. код	Доп. код (когато е приложимо)
Оск. предмет	45000000	

3) Количество или обем съгласно документацията за участие Прогнозна стойност, без ДДС (ако е известна) (в цифри): 350000 Валута: BGN или от: _____ до _____ Валута:
4) Информация за начална дата / краен срок за изпълнение (когато е приложимо) Срок на изпълнение в месеци: _____ или дни _____ (от сключване на договора) или начална дата _____ дд/мм/гггг крайна дата _____ дд/мм/гггг
5) Допълнителна информация

(Използвайте това Приложение-толькова пъти, колкото е броят на обособените позиции)

III. ОПИСАНИЕ НА ПРЕДМЕТА НА ПОРЪЧКАТА.

„ЧЕЗ Разпределение България“ АД провежда процедура на договаряне с обявление за сключване на рамково споразумение с предмет „Присъединяване на нови абонати с реконструкция на въздушни, кабелни мрежи СрН и НН, ел.оборудване в ТП, изнасяне на имотна граница меренето на абонати със затруднен достъп или по заявление и други на територията, обслужвана от „ЧЕЗ Разпределение България“ АД“, реф. № РРС 15-001

Предметът на поръчката е разделен на следните обособени позиции:

Обособена позиция 1 – „Присъединяване на нови абонати с реконструкция на въздушни, кабелни мрежи СрН и НН, ел.оборудване в ТП, изнасяне на имотна граница меренето на абонати със затруднен достъп или по заявление и други на територията, обслужвана от „ЧЕЗ Разпределение България“ АД – Благоевград“ до достигане на обща стойност 500 000 лв. без ДДС за целия период на действие на рамковото споразумение. Обособената позиция обхваща следните общини – Благоевград и Симитли.

Обособена позиция 2 – „Присъединяване на нови абонати с реконструкция на въздушни, кабелни мрежи СрН и НН, ел.оборудване в ТП, изнасяне на имотна граница меренето на абонати със затруднен достъп или по заявление и други на територията, обслужвана от „ЧЕЗ Разпределение България“ АД – Разлог и Гоце Делчев“ до достигане на обща стойност 450 000 лв. без ДДС за целия период на действие на рамковото споразумение. Обособената позиция обхваща следните общини – Разлог, Белица, Якоруда, Банско, Гоце Делчев, Гърмен, Хаджидимово и Сатовча.

Обособена позиция 3 – „Присъединяване на нови абонати с реконструкция на въздушни, кабелни мрежи СрН и НН, ел.оборудване в ТП, изнасяне на имотна граница меренето на абонати със затруднен достъп или по заявление и други на територията, обслужвана от „ЧЕЗ Разпределение България“ АД – Сандански и Петрич“ до достигане на обща стойност 450 000 лв. без ДДС за целия период на действие на рамковото споразумение. Обособената позиция обхваща следните общини – Кресна, Струмяни, Сандански и Петрич.

Обособена позиция 4 – „Присъединяване на нови абонати с реконструкция на въздушни, кабелни мрежи СрН и НН, ел.оборудване в ТП, изнасяне на имотна граница меренето на абонати със затруднен достъп или по заявление и други на територията, обслужвана от „ЧЕЗ Разпределение България“ АД – Перник и Кюстендил“ до достигане на обща стойност 350 000 лв. без ДДС за целия период на действие на рамковото споразумение. Обособената позиция обхваща следните общини – Пернишка и Кюстендилска.

Обособена позиция 5 – „Присъединяване на нови абонати с реконструкция на въздушни, кабелни мрежи СрН и НН, ел.оборудване в ТП, изнасяне на имотна граница меренето на абонати със затруднен достъп или по заявление и други на територията, обслужвана от „ЧЕЗ Разпределение България“ АД – Пловен“ до достигане на обща стойност 450 000 лв. без ДДС за целия период на действие на рамковото споразумение. Обособената позиция обхваща община Плевен.

Обособена позиция 6 – „Присъединяване на нови абонати с реконструкция на въздушни, кабелни мрежи СрН и НН, ел.оборудване в ТП, изнасяне на имотна граница меренето на абонати със затруднен достъп или по заявление и други на територията, обслужвана от „ЧЕЗ Разпределение България“ АД – Враца и Ловеч“ до достигане на обща стойност 450 000 лв. без ДДС за целия период на действие на рамковото споразумение. Обособената позиция обхваща следните общини – Врачанска и Ловешка.

Обособена позиция 7 – „Присъединяване на нови абонати с реконструкция на въздушни, кабелни мрежи СрН и НН, ел.оборудване в ТП, изнасяне на имотна граница меренето на абонати със затруднен достъп или по заявление и други на територията, обслужвана от „ЧЕЗ Разпределение България“ АД – Видин и Монтана“ до достигане на обща стойност 350 000 лв. без ДДС за целия период на действие на рамковото споразумение. Обособената позиция обхваща следните общини – Видинска и Монтанска.

Всеки кандидат може да участва за една или повече обособени позиции, при условие, че отговаря на изискванията на ЗОП и на изискванията на Възложителя, посочени в обявлението и настоящата документация.

В случай, че кандидатът участва за повече от една обособена позиция, той трябва да представи доказателства, че отговаря на минималните изисквания по всички показатели за съответния брой обособени позиции. Минималните изисквания са посочени в обявлението и в раздел V от настоящата документация в „Списък на документите и информацията, съдържащи се в заявлението“.

Ако при разглеждане и проверка на приложените към заявлението документи и информацията комисията установи, че кандидатът не отговаря на минималните изисквания по всички показатели за посочения от него брой обособени позиции, за които кандидатства, комисията ще го допусне до по-нататъшно участие само за тези обособени позиции, за които отговаря на всички предварително обявени условия.

Критерият за оценка на офертите за сключване на рамково споразумение е „икономически най-изгодна оферта“.

На първо място за съответната обособена позиция се класира участникът получил най-висока комплексна оценка, съгласно методиката, описана в настоящата документация за участие.

В резултат на тази процедура Възложителят ще сключи рамкови споразумения за срок от 4 /четири/ години с четиримата потенциални изпълнители, класирани от първо до четвърто място включително, за всяка обособена позиция отделно при условие, че са налице достатъчен брой оферти, които отговарят на предварително обявените условия на Възложителя. При условие, че не са налице достатъчен брой кандидати или участници, които отговарят на критериите за подбор, или достатъчен брой оферти, които отговарят на предварително обявените условия на Възложителя, то Възложителят може да сключи рамкови споразумения за съответната обособена позиция и с по-малко от четирима потенциални изпълнители.

С рамковото споразумение се определят предварително условията на договорите, които ще бъдат сключвани в периода на действието му, включително условията относно цените на предстоящите за изпълнение видове строително-монтажни работи. При сключването на договорите въз основа на сключените рамкови споразумения, не може да бъдат променяни условия по рамковото споразумение, освен тези, за които изрично е определено, че може да бъде договорено друго в договора. Независимо от това, при никакви обстоятелства, с договора не могат да се променят съществено условията по сключеното рамково споразумение.

За сключването на всеки конкретен договор, Възложителят ще провежда предвидената по ЗОП процедура, като за целта ще изпраща покана за участие до всички лица, с които има вече сключено рамково споразумение по чл.93в от ЗОП за обособената позиция, в която попада/т обекта/ите, предмет на конкретния договор. Възложителят ще определя изпълнител на съответния договор, на база най-добрата оферта, съгласно критерий „най-ниска цена“ и при условията на рамковото споразумение.

При провеждане на процедура за сключване на договор въз основа на рамковото споразумение, в офертата си участникът ще предлага единични цени за изпълнение на съответните видове и количества работи, които са по-ниски или равни на тези от сключеното рамково споразумение. Ако поради промяна на икономическите и пазарните условия участникът поиска завишение на някоя от единичните цени, то той следва да представи на Възложителя писмена мотивирана обосновка за исканото завишение с посочване на съответното завишение и начинът на неговото изчисление, както и причините, на които се основава. След запознаване с мотивите за съответното завишение, страните ги обсъждат и може да договорят размер на завишение, съобразен с действителната промяна на икономическите и пазарните ценообразуващи фактори (т.е., завишението което се договаря може да е до размера, произтичащ като пряка и непосредствена последица от изменението на икономическите и пазарни ценообразуващи фактори, обосновани от съответния участник), но не с повече от официалния индекс на инфлация, обявен от Националния статистически институт /НСИ/ на годишна база, спрямо базисните единични цени от рамковото споразумение. При условие, че страните не постигнат договореност относно предложено от Изпълнител завишение на единични цени, спрямо базисните от рамковото споразумение, то Възложителят няма да сключи договор за изпълнение с този Изпълнител.

За изпълнението на съответния договор, сключен въз основа на рамковото споразумение, **ВЪЗЛОЖИТЕЛЯТ** представя на **ИЗПЪЛНИТЕЛЯ** работни проекти или скици, в случай на необходимост. Възлагането на изпълнението на дейностите по конкретен договор по правило ще се извършва с възлагателни протоколи. Във всеки възлагателен протокол се посочва: Не на договор по рамково споразумение; видове и количества работи; обща стойност на възлагателния протокол, формирана на база количествата работи и съответните им единични цени; срок за изпълнение; видове и количества на материалите доставка от Изпълнителя и срок за доставяне, видове и

количества на материалите, които Възложителят предоставя на Изпълнителя и срока за предоставянето им и др. Приемането на извършените работи по конкретен договор се удостоверява с приемо предавателен протокол, подписан от страните по договора.

ВЪЗЛОЖИТЕЛЯТ ще заплаща на **ИЗПЪЛНИТЕЛЯ** цена съобразно действително извършените и приети работи, които са възложени с възлагателния протокол, по единичните цени посочени в съответния договор, а когато за някои видове работи или доставки не са определени такива, се прилагат базисните единични цени, определени в рамковото споразумение. В единичните цени ще се включват всички разходи на **ИЗПЪЛНИТЕЛЯ** за осъществяване предмета на съответния договор. За видове СМР, които не са включени в рамковото споразумение, но се налага да се извършват по възлагателен протокол по конкретен договор, съответните единични цени ще се определят с анализи по определените със сключения договор ценообразуващи показатели и разходни норми за труд, механизация и материали, съгласно Удрени сметни норми /УСН/ или еквивалентни. За видовете работи, които не са включени в УСН, разходните норми и анализните цени се съгласуват предварително с **ВЪЗЛОЖИТЕЛЯ**.

Основните видове строително монтажни работи, които ще се извършват по всяка обособена позиция, са посочени в образеца на количествено стойностната сметка - Приложение № 1, раздел X от настоящата документация.

Техническите изисквания към видовете строителни работи са посочени в раздел IV от настоящата документация.

IV. ТЕХНИЧЕСКИ ИЗИСКВАНИЯ НА ВЪЗЛОЖИТЕЛЯ /приложение към рамковото споразумение/

Изпълняваните обекти са свързани с присъединяване на нови потребители, за които има регламентиран срок, и съобразно това Изпълнителят се задължава да стартира възложените дейности в срок до два работни дни от възлагане и получаването на материалите задължение на Възложителя.

1. Общи изисквания за монтаж на ел. табла

Местата на монтажа са съгласно проекта на обекта и са съобразени с конкретните условия:

- на съществуващ или нов стоманенобетонен стълб;
- на допълнително монтиран стомано-тръбен стълб;
- на стената на сградата, когато същата е на границата на собствеността;

2. Монтаж на нови стълбове (стоманобетонни и стомано-тръбни)

2.1. Монтаж

При разширение или реконструкция на съществуващата мрежа, новият участък се изгражда съгласно изготвения проект. Стълбовете се монтират на тротоарите така, че да не затрудняват транспорта и движението на пешеходците: на разстояние до 0,5м от бордюрната линия, съгласно Наредба № 8 „За правила и норми за разполагане на технически проводни и съоръжения в населени места”.

При подмяна на съществуващ стълб новият се вгражда в линията на съществуващата мрежа НН – непосредствено до отпадащия стълб. Стомано-тръбните стълбове се допуска да се монтират и непосредствено до границата на имота.

Размерите на отвора на фундаментите, както и дълбочината на полагане на стълбовете са посочени в долната таблица:

Тип на стълба	Размери на отвора на фундамента, (mm)	Дълбочина, (mm)
НЦ – 250/9.5	1000/600	1600
КЦ – 590/9.6	1000/700	1700
ЪЦ – 836/9.6	1050/1050	1700
НЦГ – 951/13	1150/1150	1800
Стомано-тръбен 7.5/5	Ø 500	1200

След изправяне и отвесиране на стълба в отвора на фундамента, последният се залива с бетон до ниво 10 см под кота терен. Над фундамента се прави обратна засипка и се трамбова, а ако стълба е разположен на съществуващ тротоар, се възстановява тротоарната настилка около стълба.

След монтаж грундираните стомано-тръбни стълбове се боядисват със сребърен феролит.

При монтаж на стомано-тръбни стълбове с отвор за кабели, да се обърне внимание на разположението на отвора предназначен за входящите и изходящите линии към електромерното табло така, че отвора да не се закрива. Отвора трябва да е разположен отпред под таблото.

2.2. Заземяване

2.2.1. Заземяване на стълб:

Всички стълбове, на които са монтирани електромерни табла, и всички стоманотръбни стълбове подлежат на повторно заземяване. Заземлението се извършва чрез вертикален стоманен заземител, представляващ горещо поцинкован равнорамен профил 63/63/6 mm с дължина 1500 mm. Заземителят се набива вертикално в земята на разстояние минимум 200 mm от края на бетонния фундамент на стълба така, че горният му край да бъде на 0.2 m под повърхността на земята. След набиване на заземителя изкопът се зарива и трамбова.

Свързването на стълбовете със заземителя се извършва посредством горещо поцинкована стоманена шина 40/4 mm, с дължина 2000 mm, свързана чрез заваръчно съединение към заземителния кол. За присъединяването ѝ към заземителната планка на стълба се използва болтово съединение с поцинкован болт М 12. Контактната повърхност на заземителната планка трябва да е предварително почистена до метален блясък и намазана с технически вазелин.

Съпротивлението на повторния заземител не трябва да бъде по-голямо от 30 Ω, удостоверявано с протокол.

При необходимост от монтаж на допълнителен заземителен кол, разстоянието между двата трябва да бъде минимум 1.5 m. При съединяване на заземителни устройства чрез заварка, мястото на заварката се покрива с асфалтов лак.

За заземяване на реконструираната въздушна мрежа е необходимо да се монтира заземителна клемма и изтегли заземителен алуминиев проводник със сечение минимум 26 mm² до заземителя или заземителната планка на съответния стълб. Местата на заземяване се указват в работния проект.

2.2.2. Заземяване на нулния проводник на въздушната мрежа:

На стоманобетонните стълбове, съгласно проекта, трябва да има повторно заземяване на нулния проводник на въздушната мрежа. Заземяването трябва да се извършва посредством алуминиев изолиран проводник със сечение 25 mm², като единият му край, чрез перфорираща отклонителна клемма, се свързва към нулния проводник на ВКЛ, а другият му край чрез алуминиева кабелна обувка 25x12 и болт М12 се свързва към горната цинкувана заземителна планка на стоманобетонния стълб.

При липса на горна стоманена планка се изтегля проводник от заземителния кол до нулния проводник, защитен със стоманена тръба \varnothing 2.5' на 2 m от кова терен.

3. Монтаж на електромерно табло на стоманобетонен, стомано-тръбен стълб или стена и захранване

3.1. Общи условия за монтаж

Електромерните табла тип ТЕПО са доставка на ВЪЗЛОЖИТЕЛЯ, полиестерни.

Електромерните табла трябва да се монтират така, че горният им край да е на височина от 1.70 m от кова терен. Закрепването към всички видове стълбове се осъществява посредством 2 бр. универсални крепежни елементи (планка и стоманена лента или скоба). Към стени и огради електромерните табла се закрепват чрез подходящи дюбели. След монтажа таблата трябва да бъдат нивелирани.

3.2. Захранване на електромерно табло с въздушни кабелни линии с усукани изолирани проводници (ВКЛ) или СВТ.

3.2.1. При стоманобетонни стълбове:

Входящите захранващи и изходящите линии на електромерното табло се полагат по дължината на стоманобетонните стълбове. Входящата линия се захранва от главната електропроводна линия чрез изолирана отклонителна клемма за ВКЛ или токови биметални клеми за кабел СВТ, с определения размер съгласно използваните сечения на проводниците. За избягване на механически напрежения задължително се оставя определен запас от проводника (във форма на разтеглена буква „Ω“) след отклонителната клемма.

От върха на стълба до ел. таблото се монтират към стълба скоби с PVC ленти на разстояние между точките на монтаж - 1.0 m. Скобите се привързват към стълба чрез стоманена неръждаема лента. Положеният усукан проводник или кабел СВТ се привързва към монтираните скоби с PVC лентите.

Не се допуска привързване на усукания проводник или кабел СВТ към стълба посредством стоманена неръждаема лента.

За предпазване на входящите и изходящите кабели от механични въздействия всеки кабел, поотделно се полага в предпазен пластмасов гофриран шлаух, като височината на края му да е 2.5 m от кова терен. Предпазният шлаух се привързва към стълба посредством скоби с PVC ленти по начина описан по-горе. Горните отвори на пластмасовите шлаухи се предпазват против проникване на вода чрез запущване с полиуретанова пяна или силикон. Предпазният гофриран шлаух трябва да е предназначен за външен монтаж и устойчив на атмосферни и ултравиолетови влияния. Цветът му трябва да е черен или сив.

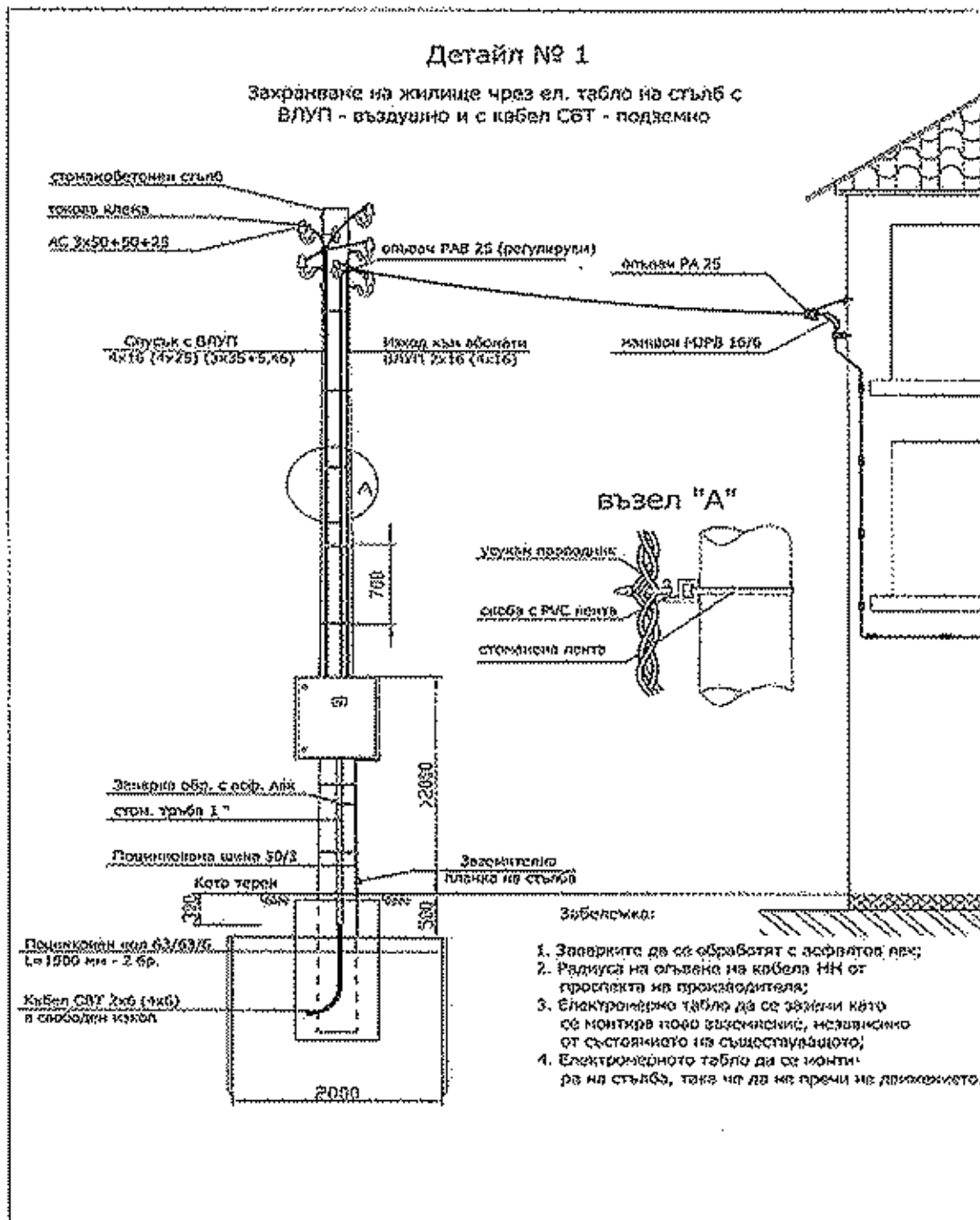
3.2.2. При стомано-тръбни стълбове:

Входящите захранващи и изходящите линии на електромерното табло се полагат през вътрешността на стомано-тръбните стълбове. Входящата линия се захранва от главната електропроводна линия чрез изолирана отклонителна клемма за ВКЛ или токова биметална клемма за кабел СВТ, с определения размер съгласно използваните сечения на проводниците. За избягване на механически напрежения задължително се оставя определен запас от проводника (във форма на разтеглена буква „Ω“) след отклонителната клемма преди влизането на усукания проводник в горния отвор на стомано-тръбния стълб.

Преди вкарването на усукания проводник или кабел СВТ в горния и страничния отвор на стомано-тръбния стълб се убедете, че по вътрешните ръбове на отворите няма режещи метални остатъци, които могат да наранят изолацията на проводника. При необходимост ръбовете се обработват с подходящи инструменти.

Горният отвор на стомано-тръбния стълб се предпазва против проникване на вода чрез запущване с полиуретанова пяна.

Проводниците в разстоянието между правоъгълния отвор в долната част на стомано-тръбния стълб до електромерното табло се защитават от механични въздействия чрез полагане в предпазен пластмасов гофриран шлаух. За защита на проводника от нараняване на изолацията при прехода, края на шлауха трябва да елиза частично в страничния отвор на стомано-тръбния стълб.



3.3. Захранване на електромерно табло с подземни кабелни линии

3.3.1. При захранване на един или повече потребители с подземни кабелни линии:

При входящи и изходящи подземни кабелни линии НН електромерните табла се монтират на стомано-тръбен стълб 3.5m/5mm или на фасадата на сградата.

- Ако съществуващият захранващ кабел е с изолация от поливинилхлорид, след разкъсване на кабела се правят 2 бр. съединителни муфи (за входящият захранващ кабел и за изходящия кабел). Съединителните муфи се изпълняват по начин защитаваш кабелите от проникването на влага и предпазващ ги от въздействието на вредни вещества от околната среда. За съединяване на жилата на кабелите се използват единствено пресови съединители и термосвиваеми муфи НН.

- Ако съществуващият захранващ кабел е с хартиено-маслена изолация, се подменя целия кабел до разпределителния шкаф (касета) и изходящия кабел от новото до старото електромерно табло с кабел с изолация от поливинилхлорид.

При захранване на няколко потребителя с подземна кабелна линия, към всеки отделен потребител се изтеглят отделни изходящи кабели. В случай че съществуващата линия е с кабел с изолация от

поливинилхлорид, той може да се използва за захранване на един от потребителите, а останалите изходящи кабелни линии се положат в трасето на съществуващата линия.

Входящите захранващи и изходящите линии на електромерното табло се полагат през вътрешността на стомано-тръбните стълбове. Допуска се и използването на стоманени тръби с подходящ диаметър или PVC предпазни капаци с форма на буквата „Ω“ и доказани ударо-устойчиви качества.

При електромерно табло, поставено на стена на сграда, стоманените тръби или PVC предпазни капаци се поставят отвесно под таблото, и се привързват към стената чрез подходящ дюбел за конкретният вид стена и PVC или стоманена лента.

Крайщата на всяка тръба се обработват така, че да не представляват опасност за нараняване на външната обвивка на минаващите през тях кабели. Стоманените тръби трябва да бъдат грундираны, боядисани със сребърен феролит и заземени. Горните отвори на тръбите се предпазват против проникване на вода чрез запущване с полиуретанова пяна.

Силовите кабели НН се полагат на дълбочина от 0.7 m в изкоп. Ако на дъното на изкопа има камъни или други предмети, които могат да наранят кабела преди полагане се разстила подложка от пясък или пресята пръст с дебелина 0.10 m. Върху кабелите се полага пясък или пресята пръст с дебелина 0.35 m, поставя се сигнална предупредителна лента, след което изкопът се дозасипва с пръст, трамбова се и се възстановява настилната върху изкопа.

3.3.2. При захранване на един или повече потребители с въздушни линии с усукан проводник:

При наличие на подземни кабелни линии НН електромерните табла се монтират на стомано-тръбен стълб 7.5m/5mm.

Входящите захранващи кабелни линии се полагат съгласно т. 3.3.1. Изходящите линии се изтеглят съгласно т. 3.2.2.

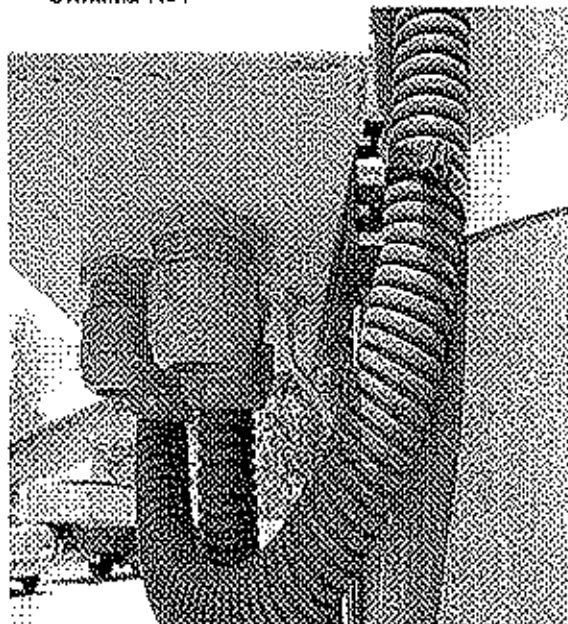
3.4. Заземяване на неутралната клема на полиестерно електромерно табло

На дъното на електромерното табло се изрязва правоъгълен отвор с размери 40/4 mm, в който да има възможност да се вкара стоманена цинкувана шина с размери 40/4 mm. (Примерна Снимка №1). Електрическата връзка от шината към неутралната клема се осъществява посредством изолиран алуминиев проводник със сечение 26 mm² и пресована в единия му край алуминиева кабелна обухка 25x10 mm, която се свързва към вътрешния край на шината чрез цинкувана гайка, болт и шайби. На другия край на проводника се поставя галванично покълаен кабелен накрайник и се свързва към неутралната клема на таблото. (Примерна Снимка №2)

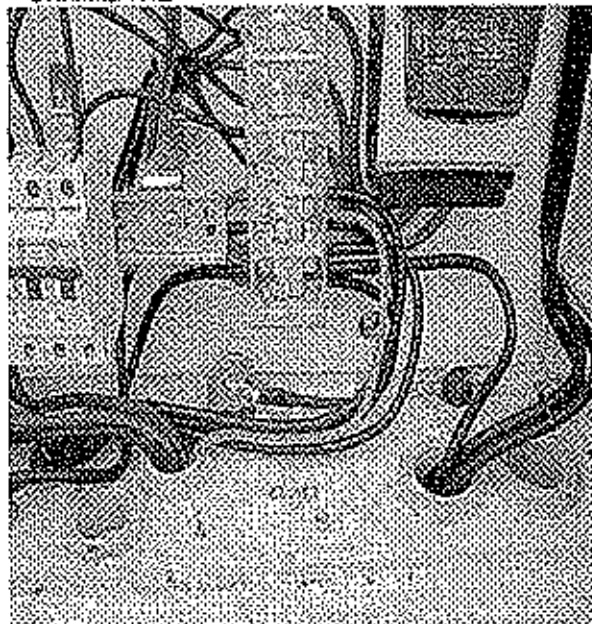
Стоманената цинкувана шина с размери 40/4 mm се спуска плътно по стълба и се присъединява към шината на заземителния коп в основата му, преди свързването на шината със заземителната планка на стълба. Присъединяването на допълнителната шина се осъществява посредством заварка. Мястото на всички заварки и шината по цялата ѝ дължина до таблото трябва допълнително да се обработи против корозия. (Примерна Снимка №3 и №4).

Когато електромерното табло се монтира на стена се поставя заземителен коп само за заземяване на неутралната клема на таблото. Краят на шината на заземителния коп може да се вкара в изрязаният правоъгълен отвор на дъното на електромерното таблото. При недостатъчна дължина на заземителната шина, тя може да се удължи с допълнителна, чрез заваряване.

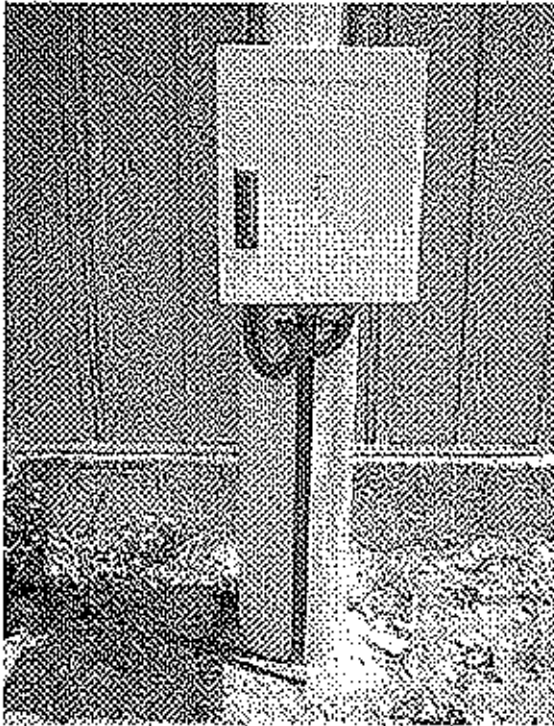
Снимка №1



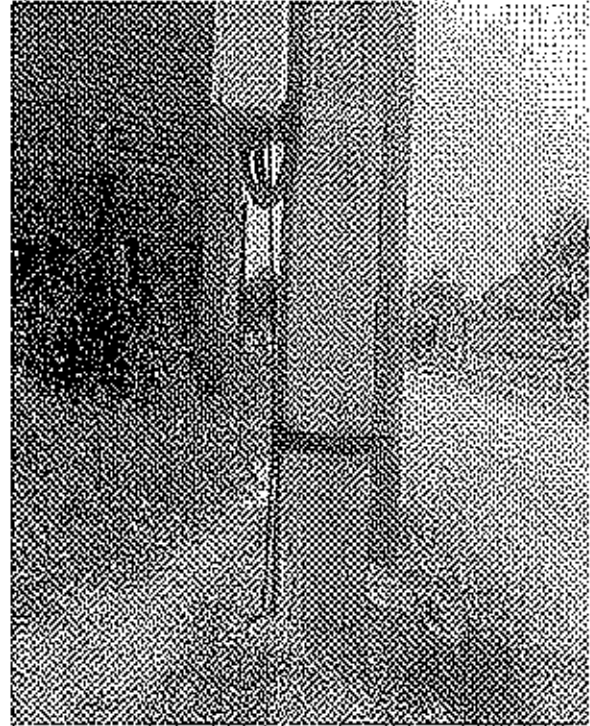
Снимка №2



Снимка №3



Снимка № 4



4. Вътрешно опроводяване на електромерните табла

4.1. Общи положения

Вътрешното опроводяване на таблата трябва да бъде изпълнено в съответствие с изискванията на БДС EN 60439-1:2002. "Комплектни комутационни устройства за ниско напрежение. Част 1: Типово изпитани и частично типово изпитани комплектни комутационни устройства".

Електромерите, тарифните превключватели, спомагателните елементи (монтажна „евро“-шина 35 mm, клемореди) и комутационните апарати трябва да бъдат закрепени с винтове, които се поставят и свалят от лицевата страна. Всички апарати в таблото трябва да имат възможност да се демонтират и заменят свободно откъм лицевата страна.

На всички отвори в конструктивните части през които преминават проводници или кабели, трябва да се монтира накрайници от електроизолационен материал, включени в комплектацията на електромерното табло.

4.2. Защитни неутрални проводници

Всички защитни неутрални проводници се присъединяват към шината (клеморедът) за неутрални проводници.

Ако има допълнителна клема за изходящите защитни неутрални проводници на потребителите, проводника свързващ двете шини трябва да е с гъвкави жиля и PCV изолация (еквивалентно на ПВ-А2) – 50 mm².

Защитния неутрален проводник за тарифния превключвател да е едножилен с плътно Cu жило и PCV изолация (еквивалентно на ПВ-А1) - 1,5 mm².

Защитния неутрален проводник за електромера се допуска да бъде със сечение 2,5 mm².

Не се допуска свързване на защитния неутрален проводник на изходящата линия на потребителите към електромера.

Цветът на защитните неутрални проводници трябва да бъде светлосин, с изключение на неутралният проводник на ВКЛ.

4.3. Главни и помощни вериги

При електромерни табла типоразмер 1-П и 2-П и монтаж на повече от един електромер в табло, входящият фазов проводник се свързва към разклонителен клеморед (R,S,T).

При електромерни табла типоразмер 3-П на входа има монтиран трифазен хоризонтален предпазител-разединител с едновременно изключване на трите фази, с предпазител със стопяема вложка и номинален ток 160А. Входящите фазови проводници се присъединяват на горните клеми на предпазител-разединителя.

Проводниците на главните вериги на електромерите и предпазителите трябва да бъдат с гъвкави Cu жиля и PCV изолация (еквивалентно на ПВ-А2).

При свързване на проводниците към и от електромера се оставя резерв от около 120 mm. Не се допускат снаждания на присъединителните проводници на електромерите.

Минимално допустимото сечение на медните проводници се определят съгласно обявеният работен ток на автоматичния предпазител:

- за обявен ток до 63 A – мин. 6 mm²
- за обявен ток 80 A – мин. 10 mm²
- за обявен ток 100 A – мин. 16 mm²

Цветът на проводници на главните вериги трябва да бъде черен.

Проводниците на помощните вериги трябва да бъдат едножигни с плътно Cu жило и PVC изолация (еквивалентно на ПВ-А1), със сечение 1,5 mm².

Цветът на проводници на помощните вериги трябва да бъде кафяв.

При използване на проводници с гъвкави Cu жила и PVC изолация (еквивалентно на ПВ-А2) за главните вериги, на краищата им за свързване към клемите се използват кабелни накрайници, галванично поквалени, а към шини - кабелни обувки, галванично поквалени. Съединяването на кабелните накрайници и кабелните обувки към проводниците се изпълнява чрез пресоване.

Дължината на кабелните накрайници е:

- при свързване към клемите на електромер – 15 + 18 mm;
- при свързване към клемите на автоматичните и товарни прекъсвачи – 10 + 12 mm.

4.4. Защита срещу токове на къси съединения и претоварване

Входът на всеки електромер трябва да бъде защитен чрез:

- за еднофазен електромер - еднополюсен автоматичен прекъсвач
- за трифазен електромер - триполюсен автоматичен прекъсвач

Автоматичните прекъсвачи се монтират на монтажна "евро"- шина 35 mm. Прекъсвачите трябва да са монтирани така, че потребителите да имат достъп до органите им за управление. Номиналният ток на автоматичния прекъсвач за всеки потребител (електромер) е съгласно разрешената за него мощност. При невъзможност за установяване на разрешената мощност се монтират автоматични прекъсвачи с номинален ток 50A.

На всеки изход след електромер се монтират прекъсвач-разединители (товарни прекъсвачи) без вградени изключватели. Товарните прекъсвачи се монтират така, че органите им за управление да бъдат недостъпни за потребителите (зад вътрешната врата).

На всеки прекъсвач входящите фазови проводници трябва да бъдат присъединени към клемите му от долната страна. Изходящите фазови проводници към потребителите се свързват към клемите на товарните прекъсвачи от горната им страна, а изходящите защитни неутрални проводници се свързват към шината (клемата) за защитни неутрални проводници.

5. Изходящи линии до вътрешната ел. инсталация на потребителите

5.1. Въздушни изходящи линии

За изграждане на въздушни изходящи линии от електромерното табло се използват усукани изолирани проводници (ВКЛ) или кабел СВТ със сечение съгласно работния проект.

Изходящите линии, съгласно работния проект се монтират на различните видове стълбове следвайки изискванията в т. 3.2.1. и 3.2.2. В горната част на стълб усуканите проводници се окачват на носещи клемите (опъвач) за сградни отклонения. Носещите клемите се закачат за ухо в горната част на стомано-тръбните стълбове. При стоманобетонни стълбове клемите се закачат на предварително монтирани шпилки с ухо или конзола за опъвач. В имота на потребителя, на стената на сградата опъвачът се поставя на съществуващата кука с изолатор. Ако куката е в лошо състояние или липсва в стената допълнително се монтира шпилка с ухо на което се окачва опъвача.

Носещата клемата (опъвач) от страна на сградата трябва да е нерегулируем тип, а опъвача на стълба трябва да е регулируем.

Разстоянието от снопа усукани проводници (отклонението към сградата) при най-голям провес до земята трябва да бъде най-малко 3.5 m. Монтажния провес на фасадно опънатия усукан проводник да е приблизително 0.1 m.

По фасадата на сградата усуканите проводници се полагат чрез носещи приспособления (дюбел с PVC лента), осигуряващи разстояние от 0.01 до 0.05 m между снопа и фасадата. Разстоянието между точките на окачване трябва да бъде не по-голямо от 0.5 m. Полагането се изпълнява само хоризонтално, като преминаването от едно на друго ниво се извършва с вертикален преход по границата на сградите, вертикални колонии или успоредно на водосточните тръби.

Когато старото електромерното табло е разположено вътре в сградата при въвеждане на усукания проводник в стената за подход към таблото се пробива отвор или се разширява съществуващия с необходимият диаметър или ширина. При прехода през стената проводника се защитава от

механични наранявания чрез поставяне в пластмасов шлаух. Ако височината на пробития отвор е по-малка от 2 m спрямо кота терен, другият край на шлауха (горния) се оставя на височина минимум 2 m, като се предпазва против проникване на вода чрез запушване на горния отвор с полиуретанова пяна или силикон.

След приключване на всички видове дейности по изнасяне на електромерното табло, пробитият отвор в стената на сградата се запушва чрез циментов или гипсов разтвор и стената се боядисва. При изграждане на въздушната мрежа НН с усукани проводници се използва само арматура за ВКЛ. При изнасяне само на един електромер на потребител от сградата и при захранваща линия вградена в стената на сградата се допуска изходящата линия да се изтегли само до съществуващата кука на сградата. Сързването към съществуващата захранваща линия се осъществява посредством изолиран пресов кабелен съединител за необходимите сечения.

5.2. Кабелни изходящи линии

За изграждане на изходящите кабелни линии от електромерното табло се използват съществуващият кабел, или новоположен кабел с изолация от поливинилхлорид със сечение съгласно работният проект.

Изходящите кабелни линии се изграждат съгласно изискванията в т. 3.3.1. Ако при въвеждане на кабела вътре в сградата за подход към старото електромерното табло се налага да се пробие отвор или да се разшири съществуващ, то след приключване на всички видове дейности той се запушва чрез циментов или гипсов разтвор.

Ако се налага кабела да се положи вертикално от външната страна на стената на сградата, то той се защитава от механични увреждания чрез поставяне в стоманена тръба с необходимият диаметър. Стоманените тръби се поставят на дълбочина 0,3 m от кота терен и се прикрепват към стената на сградата по подходящ начин. Краищата на всяка тръба се обработват така, че да не представляват опасност за нараняване на външната обвивка на минаващите през тях кабели. Стоманените тръби трябва да бъдат заземени, грундирани и боядисани със сребърен феролит. Горните отвори на тръбите се предпазват против проникване на вода чрез запушване с полиуретанова пяна.

6. Сързване на изходящите линии в старото електромерно табло на потребителите

Съществуващите електромери се разкачат от електрическата мрежа.

Новите захранващи линии се сързват към съществуващите изходящи предпазители/прекъсвачи след електромера. За всеки електромер се изтегля отделна захранваща линия (ВКЛ) или кабел СВТ, със съответният брой фазови и неутрално токопроводящи жила.

При наличие в таблото на неутрална шина защитните неутрални жила на захранващите проводници и кабели се сързват към нея. При липса на неутрална шина неутралните проводници на захранващата линия се сързват с неутралните проводници на потребителя с кабелен съединител посредством пресоване.

При усуканите проводници задължително се използват изолирани съединители за необходимите сечения. Ако се налага удължаването на кабелни жила (фазови и неутрални), то се извършва също чрез кабелни съединители посредством пресоване.

7. Полагане на силови кабели НН в изкоп или изтегляне в кабелни канални системи с PVC тръби

7.1. Технически изисквания за изтегляне на кабел в кабелни канални системи с PVC тръби

Кабелни канални системи с PVC тръби се използват при пресичане на пътни и улични платна, други проводи и съоръжения, при необходимост от механична защита и при полагане на кабели през площи с ценна настилка или в стеснени участъци с по-голям брой кабелни линии. Тръбите, използвани за кабелна канална система, се избират от типоразмерите:

- за кабели НН - \varnothing 110 mm с дебелина на стените 3,2 mm;
- за кабели СрН - \varnothing 140 mm с дебелина на стените 4,1 mm.

Тръбите се полагат директно върху дъното на изкопа, ако е чисто от камъни и строителни отпадъци, или върху пласт пясък или чиста пръст с дебелина 0,1 m. При необходимост и техническа възможност в отделни участъци тръбите се полагат чрез хоризонтално сондиране на терена. Тръбите се сързват помежду си със застъпване или със съединителни муфи. Краищата на всяка тръба, самостоятелна или елемент от съставна тръба, се обработват така, че не представляват опасност за нараняване на външната обвивка на изтегляния кабел.

Всяка PVC тръба от системата е отделена от съседните и от стените на изкопа посредством слой бетон с дебелина, равна на половината от диаметъра на тръбите. Минималното земно покритие върху положена кабелна канална система е 0,6 m. Допуска се огъване на тръби от PVC при спазване на предписанията на производителя и с радиус на огъване най-малко 0,9 m.

Върху залепените и подредени тръби от първия ред на тръбната система се поставят дистанционни гребени. Тръбите от втория ред на тръбната мрежа се спускат и подреждат в горните /свободни/ вдлъбнатини на гребените. С оглед предотвратяването на евентуално изплуване на PVC тръбите при

заливането им с бетон, тръбите трябва да се завързват с мека тел със сечение минимум 2,5 mm², в близост до местата на залепването им и на разстояние 3 m от тях. Заливането на тръбната мрежа се извършва с бетон марка В 15, направен от пясък и филц с едрина 5-20 mm.

Шахтите и капациите се измеряват на очакваните механични натоварвания и въздействия на околната среда с възможност за полагане на кабелите при спазване на допустимите радиуси на огъване и удобното им обслужване. Във всяка шахта към всеки кабел се прикрепва маркировъчна табелка. Допуска се под тротоари с широчина до 3 m изграждането на допирни подземни канални системи за силнотокowi и съобщителни кабелни линии при спазване на нормираните отстояния.

Не се допуска поотделно изтегляне на едножилни кабели в стоманена тръба или през затворен контур от магнитен материал.

7.2. Технически изисквания за полагане на кабел в изкоп

При изпълнение на кабелни линии непосредствено в земята кабелите се полагат на дъното на изкопа, ако по него няма камъни или строителни отпадъци, които може да ги наранят. Едножилните силови кабели СрН, които образуват трифазна линия, се полагат като сноп с форма на равностранен триъгълник, пристегнат през всеки 3 m. При опасност от нараняване се разстила подложка с дебелина 0,10 m от пясък или пресята пръст. Върху кабелите се насипва пласт от пясък или пресята пръст (която се трамбова) с дебелина 0,35 m и върху насипа се поставя предупредителна лента от подходяща синтетична материя. Кабелният изкоп се дозасипва с чиста пръст, която се трамбова на пластове по 15-20 cm, след което се възстановява съответното външно покритие.

В населени места под тротоари или терени, където не се движат превозни средства, кабелите се полагат на дълбочина:

7.2.1. за напрежение до 1000 V - 0,7 m;

7.2.2. за напрежение над 1000 V до 35 kV - 0,8 m;

Ако пръстта е рохка и няма твърди примеси, тя може да се използва за обратна засипка. Изкопните работи върху съществуващи кабели се правят ръчно, в присъствие на представител на дружеството. Към кабелните глави се монтират марки указващи типа, сечението и посоката на кабела.

При полагане на кабели в градската част трасетата минават в тротоарните ивици на улиците и на отстояние 0,6-1,4 m от регулационните линии в съответствие с изискванията на Правилата и нормите за полагане на надземни и подземни проводни и съоръжения.

Под уличните платна или терени, по които се движат транспортни средства, кабелите се полагат на дълбочина най-малко 1,0 m. Допуска се при необходимост кабелите да се положат на по-малка дълбочина, като се осигури механичната им защита.

Извън населени места кабелите се полагат на дълбочина 1,3 m, ако минават през земеделски земи или на дълбочина 1,0 m - в останалите случаи.

При полагане на силови и съобщителни кабели под общ тротоар поясът на силовите кабели се разполага най-близко до регулационната линия.

Допуска се при недостатъчно място намаляването на хоризонталните отстояния, както следва:

- силови кабели с напрежение до 35 kV от съобщителни кабели - до 0,10 m при условие, че единият от двата вида кабели е положен в негорими тръби;

- силови кабели за всички напрежения от топлопровод - до 0,50 m при условие, че топлоизолацията на топлопровода по целия участък на сближаване не допуска допълнително нагряване на почвата в зоната на кабелите, което да повиши температурата ѝ с повече от 10 °C за кабели с напрежение до 10 kV и с повече от 5 °C - за кабели с по-високи напрежения;

- силови кабели за всички напрежения от кабелни съоръжения - до допиране при условие, че кабелите са положени така, че не пречат при експлоатацията на съоръжението.

При недостатъчно място се допуска намаляване на вертикалните отстояния, както следва:

- на силови кабели от топлопровод - до 0,25 m при условие, че топлоизолацията на топлопровода в участъка на пресичане и на 2 m от всяка негова страна не допуска допълнително нагряване на почвата в зоната на кабелите, което да повиши температурата ѝ с повече от 10 °C - за кабели с напрежение до 10 kV, и с повече от 5 °C - за кабели с по-високи напрежения;

- на силови кабели за всички напрежения до нефтопровод или газопровод - до 0,25 m при условие, че кабелите са положени в стоманена тръба с широчина, равна на широчината на пресичането и по два метра от всяка страна;

- на силови кабели за всички напрежения до кабелни съоръжения - без отстояние, при условие, че кабелите са положени в негорими тръби, така че не пречат при отваряне на съоръжението, ако това е необходимо.

Когато се полагат успоредно няколко кабели с напрежение не по-високо от 20 kV, светлото разстояние между тях е най-малко 0,10 m. Кабелите, полагани успоредно на Ж.П. линия, отстоят извън охранителната ѝ зона освен ако няма друго предписание от службите на ЖП транспорт. Кабелите, полагани успоредно на трамвайна линия, отстоят от най-близката релса на разстояние най-малко 2 m или се полагат в неметални тръби. Кабелите, полагани успоредно на пътища, отстоят на разстояние най-малко 1 m от външната страна на канавката, освен ако няма друго предписание на пътните служби.

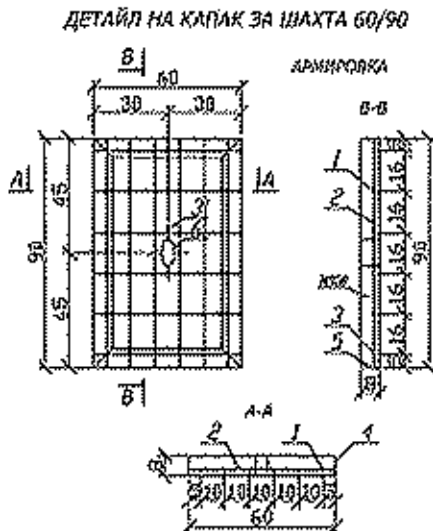
7.3. Изграждане на кабелни шахта:

Кабелните шахти се изграждат по протежение на кабелната канална система и се използват за отклонения към разпределителни уредби, кабелни разпределителни шкафове, направа на кабелни муфи и изтегляне на кабели.

Единичната кабелна шахта се изгражда в съответствие с чертежите на Фиг. 7.3., като рамката и капакът за кабелната шахта са доставка на Възложителя.

Кабелните шахти се изграждат винаги с четири стени. В случаите, когато шахтата се използва за отклонение към кабелен разпределителен шкаф стената към шкафа (касетката) се изгражда по следният примерен начин. В долната част на стената, перпендикулярно на нея, между тухлите се поставят 3-4 бр. PVC тръби 110 x 3.2 mm, с дължина колкото широчината на стената, които се използват за изтегляне на кабелите от шахтата към вътрешността на кабелният разпределителен шкаф. Над PVC тръбите стената се доизгражда с тухли до необходимото ниво.

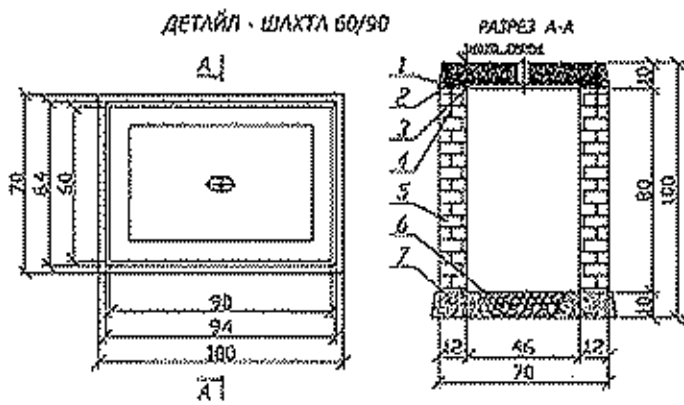
Фиг.7.3. Кабелна шахта – единична



СПЕЦИФИКАЦИЯ				
No	НАИМЕНОВАНИЕ	ТЕХНИЧЕСКО ОПИСАНИЕ	КОЛКО К-ВО	
1	ДИМЯТОС	за армировка	МЗ	0.04
2	КЛИК	размери 64/94cm	БР	1
3	КАПАК	размери 60/90cm	БР	1
4	ПОКРИВНА ПЛАНИКА	отомонена шина 20x30 L=12cm	БР	4
5	БИДРИКИ	тукла 20/12/6.5cm - 10 в	МЗ	3.04
6	ДРЕКОЖЕН ЧАСЪЛ	фракция 3 до 5 см	МЗ	0.09
7	БЕТОМ ЗА РАМНОМЕНТИ	марка М150	МЗ	0.1

Позиция	№	L	n	Lo	g	G	1.03G
	mm	m	бр.	m	kg/m	kg	kg
1	№10	0.89	6	5.70	0.617	3.27	3.40
2	№7	0.99	4	2.32	0.302	0.70	0.72
3	№7	0.39	2	1.16	0.302	0.35	0.36
3'	№7	0.35	4	0.60	0.302	0.21	0.22

Общо от № 1.30



поз.1 - тукла 20/12/6.5cm тегло - 15.3kg
 поз.2 - тукла 20/12/6.5cm тегло - 12.2kg
 Доска - 25.5kg
 поз.3 - железни тукла 20/12 с дължина 6cm, количество до 4cm
 Рамката от клиците /покривна/ на стените на отстранен корект на лопката
 Армировка от №10 марка Ст-3.Рп = 210 kg/cm²
 от №7 или 6 - 11.2kg = 360 kg/cm²
 Бетон - Б-300 марка тегло - 127kg
 Капакът е изработен по Точените съответно за 103 - изработен тегло 450 тона на ниво.
 Позиция 3' до се поставят под необходимите армировки, но да се обясни необходимото естество съответно.
 ЗАБЕЛЕЖА: Капаките на шахтите могат да бъдат изработени от полимербетон в размери 200/300/90cm, както три до четири нивата на "Електрическият Столбов" ЕАД.
 Рамките на кабелните шахти да бъдат изработени от галванизирани стомана.

8. Технически изисквания за извършване на строителни работи за възстановяване на пътни настилки

8.1. Конструкция на асфалтобетонната настилка

Пътните настилки се състоят от следните основни пластове: покритие, основ на настилка и земна основа.

Покритието на настилка, в случая, е от асфалтови пластове с висока механична якост, мразоустойчивост, с максимален коефициент на износване и сцепление.

Основата на настилка поема и разпределя натоварването, поглъща динамичните импулси, защитава настилка от замръзване и водно проникване.

Земната основа е долната част на пътната конструкция в която се разпределят на по-голямата повърхнина и дълбочина на естествения терен и изцяло затихват напреженията и деформациите от подвижните товари

Практическо изискване: В различните случаи на възстановяване на настилка ще се възстановяват съответно всички или само разрушените пластове.

8.2. Оразмеряване на асфалтобетонната настилка

Съобразно категорията на движение, за покритие на настилката се предлагат два пласта-износващ пласт от плътен асфалтобетон с $E=1200\text{MPa}$ и биндер от неплътен асфалтобетон с $E=1000\text{MPa}$ по 6см.

Асфалтовите пластове трябва да отговарят на БДС EN 13108-1/NA:2009, а технологията на полагане - на ПИПСМР.

Основните пластове са от битуминизиран трошен камък с $E=800\text{MPa}$ 20см.и несортиран трошен камък с $E=250\text{MPa}$.

Многопластовата конструкция се оразмерява с номограма за определяне на еквивалентните еластични модули между пластове.

а/ Плътен асфалтобетон с $E = 1200\text{MPa}$ - 4 см.

б/ Неплътен асфалтобетон с $E = 1000\text{MPa}$ - 6 см.

в/ Битуминизирана баластра с $E = 800\text{MPa}$ - 15 см.

г/Дебелина на трошения камък - $1,37 \times 32,6 = 44,66$

Приема се 45 см.

Така оразмерена настилката е следната:

4см. Плътен асфалтобетон $E=1200\text{MPa}$ БДС EN 13108-1/NA:2009

6см. Неплътен асфалтобетон $E=1000\text{MPa}$ БДС EN 13108-1/NA:2009

15см. Баластра с $E=800\text{MPa}$ БДС EN 13242:2002+A1:2007

9. Технически изисквания относно полагане на бетонови бордюри:

Етапи на полагане на бетонови бордюри

Подготвителен:

Подготовка на основата

Земната основа трябва да има необходимата стабилност, за да не се получат впоследствие провадания. Основата за полагане на бордюри може да бъде подготвена чрез насип или изкоп.

Изчисляване дълбочината на изкопа:

Долна уплътнителна носеща основа от трошен камък – фракция 0/63мм. – 20 – 30см.

+ Горна уплътнена носеща основа от трошен камък – фракция 0/18мм. – 20 – 30см.

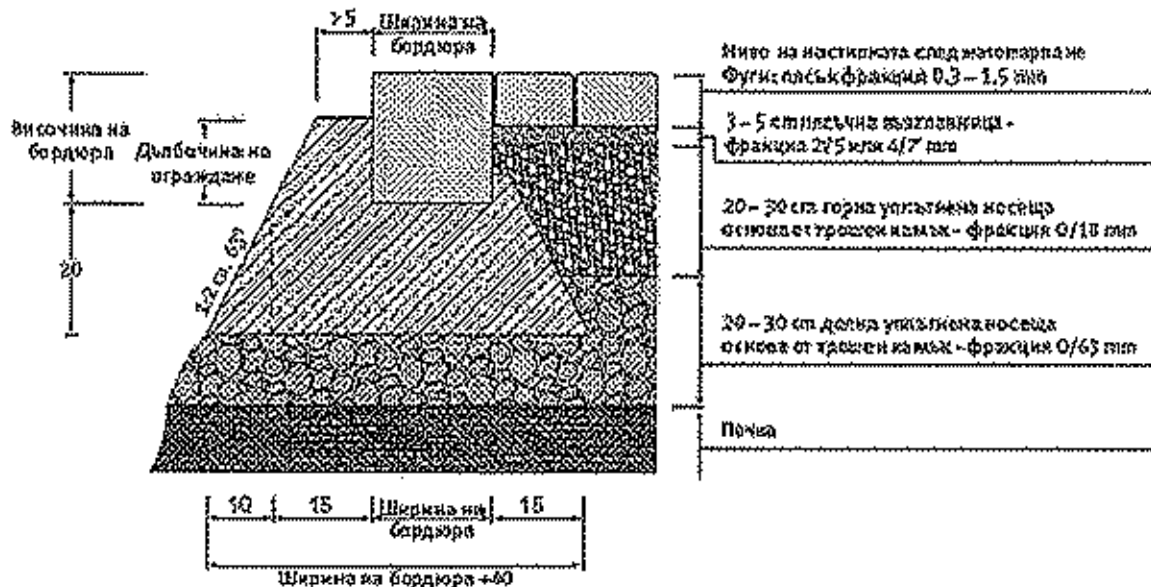
+ Пясъчна възглавница – фракция 2/5 мм. Или 4/7 мм. – 3 – 6см.

+ Височина на настилката – 5 -14 см.

- 1см. (слягане при вибриране)

= Височина на готовата повърхност 47 – 79 см.

Изкопа трябва да бъде 30 см. По-широк от предвидената за настилане повърхност.



Бетоново легло

Препоръчваме използването на сухи готови строителни смеси, за по-голяма устойчивост срещу замръзване.

Основен:

Повърхността на вече оформеното легло трябва да се натоварва равномерно.

Повърхността на бордюрите, която ще бъде в контакт се навлажнява.

Бордюрите се полагат върху бетонен фундамент от земновлажен дренажен бетон. Приблизително

1/3 от височината на бордюрното блокче, трябва да се закрепят в дренажния бетон.

Трябва да се предвиди поява на фуги, вследствие разширение между съседни блокове. За целта при полагането на бордюрите те трябва да бъдат футирани. Преди запълване, фугите трябва да бъдат поне 5 мм., а след запълване могат да стигнат до 10 мм.

Нивелиране и отвесиране

След полагането на бордюра страничната бетонна опора трябва да бъде възстановена, за постигане на добра връзка с основата на пеглото. След полагането му, бетонът следва да бъде уплътнен.

10. Технически изисквания относно полагане на паважна настилка:

Паважните настилки се строят от каменни павета върху основа от нова или стара трошено каменна настилка, баластрена настилка, бетон или пясъчен слой.

Старата трошено каменна настилка може да служи за основа на паважната настилка. Между основата и паважа се полага пясъчен слой с дебелина в зависимост от типа на основата и вида на паважа съгласно таблицата:

Тип / вид / на основата	Вид на паважа		
	Едър	Среден	Дребен
	дебелина на пясъчния слой в плътно състояние в (см.)		
A/ Нова трошено каменна настилка, пренастилка, баластрена настилка, бетон	5 ~ 7	4 ~ 5	3 ~ 4
B/ Стара трошено каменна настилка	10 ~ 12	7 ~ 9	6 ~ 7
B/ Здрава почва/когато не се полага друг пясъчен слой/	10 ~ 20	10 ~ 20	10 ~ 15

По отношение на големината паветата биват едри, средни и дребни. Паважните настилки в зависимост от вида на паветата биват – едър паваж, среден паваж и дребен паваж.

Едрите павета имат форма на паралелепипед или приблизително такава с размери: дължина 18 ~ 20 см., ширина 12 ~ 14 см. и височина 12 ~ 14 см. Всички повърхнини трябва да са равни, прави, без уцърбвания. При поставяне на две павета едно върху друго между плоскостите им не трябва да има празнина по-голяма от 6 мм.

Средните павета имат приблизително кубична форма с размери над 9 см. до 12 см. включително, горната повърхност трябва да бъде равна, но грапава и да има приблизително квадратна форма с прави и пълни ръбове, пресичащи се под прав ъгъл с толеранс +/- 5%

Дребните павета имат приблизително кубична форма с размери от 7 до 9 см. включително и трябва да отговарят на условията като средните павета.

Петоъгълните павета имат форма на петоъгълна призма с височина 14 ~ 15 см.

Скритите каменни бордюри имат призматична форма и размери: дължина най-малко 50 см, височина 15 ~ 35 см. и ширина 15 см. с толеранс +/- 1 см. Дължината на бордюрите с височина 15 см. трябва да бъде най-малко 30 см. Фугите между бордюрите не трябва да бъдат по-големи от 10 мм.

1. Едрите павета се нареждат в редове, перпендикулярни на пътната ос или диагонално под ъгъл 45° спрямо пътната ос. При нареждането под ъгъл, редовете от двете половини на настилката се срещат в оста на пътя под прав ъгъл. Паветата се нареждат едно до друго с междини /фуги/ най-много 1 см.

2. Средните павета се нареждат на правилни редове, перпендикулярно на пътната ос и сегментно / мозаично / Нареждането на редове се извършва както при едрите павета. Сегментното нареждане на средните павета става в ивици от дъги, центровете на които се намират на линии, успоредни на пътната ос. Дъгите имат радиуси от 0,80 до 1,50 м., хорди от 1,00 до 1,60 м. и стрелка 0,20 – 0,35 м.

Нареждането на паветата във форма на сегмент в дъждовно време и мраз е забранено. Броят на дъгите се избира така, че в краищата на настилката до бордюрите да се получат полудъги, на които тангентите в средата да бъдат перпендикулярни на бордюрите, а тангентите преминаващи в точките на пресичането на две съседни дъги, да образуват прав 90° или малко по-голям от прав ъгъл. Фугите между два съседни реда не трябва да бъдат по-големи от 10 мм., а тези между паветата от един и същи ред – не по-големи от 8 мм. Не се допуска да съвпадат фугите на по-вече от три съседни реда. Когато сегментното нареждане се прави в наклони, дъгите трябва да бъдат обърнати с изпъкналостта си по посока на качването.

След нареждане на паважа, върху него се настила пясък с дебелина 2 – 3 см. който с помощта на метли и при поливане на вода се акарва във фугите между паветата, след което се извършва трамбоването на всяко паве поотделно с механична или ръчна трамбовка / с тежест 20 – 26 кг. при височина на падането най-малко 40 см./ и при изобилно поливане с вода, докато паважът стане напълно устойчив и получи предписаната форма и височина с равна и здрава повърхност и напълно запълнени с пясък междини. Повредените при трамбоването павета се заменят с нови. Уплътняването на паважа може да се извърши с вибриращи валащи.

Напречният наклон на паважните настилки от едри павета е 2 % , от средни и дребни – 2,5 % . Напречният наклон на основата на паважната настилка е същият като на настилката. *Едрият паваж се допуска при максимален надлъжен наклон 3,5 %*. При по-големи наклони се прави среден или дребен паваж.

В двата края на паважната настилка се поставят скрити каменни или каменно-бетонни бордюри, направо върху земното легло със или без пясъчна възглавница.

Добре нареденият паваж трябва да има равна повърхност без видими издутини или вдлъбнатини, в надлъжно направление при полагане на три метрова летва не трябва да има просвет по-голям от 1 /един/ сантиметър.

11. Задължения и отговорности на Изпълнителя

Ако стария електромер или тарифен превключвател са собственост на Възложителя, то те се предават в складовете на съответния електроразпределителен район срещу приемно-предавателен протокол.

При погрешно свързване (размяна) на изходящите линии в електромерното табло по вина на Изпълнителя и вследствие на това са нанесени щети на потребителите и на Възложителя, то тези щети са за сметка на Изпълнителя.

След завършване на строителните и монтажните работи на работните площадки, същите трябва да се почистят от отпадъци, като изпълнителят се ангажира за тяхното извозване.

Персоналът, който ще изпълнява строителните и монтажните работи, трябва да е преминал успешно обучение за изпълняваните задачи и по „Правилника за безопасност и здраве при работа в ел. уредби на електрически и топлофикационни централи и по електрически уредби“. Особено важно е персоналът да познава добре процедурите и документацията, свързани с получаването на разрешение и осигуряването на достъп за работа до електроразпределителната мрежа.

12. Изисквания към изсичането на дървета.

Прочистват се дървета и храсти в ивица по дължината на ел.провода, с дължина от двете страни на стълбовната линия, съгласно Приложение № 1 към чл. 7, ал. 1, т. 1 от „Наредба 16/09.06.2004г. за сервитутите на енергийните обекти“. Съгласно Наредба № 16 от 09.06.2004г. Приложение № 1 към Чл. 7, ал.1, т. 1. за сервитутите на енергийните обекти, следва да се поддържат необходимите минимални разстояния между проводниците на електрическата мрежа и короната на дърветата. За почистване на растителността под електропроводните трасета се получават разрешителни, - при трасе през горски терени извън населени места от РУГ (Районно Управление на Горите); - при трасе през защитени територии от РИОСВ . Изпълнителят трябва да осигурява разрешителния, необходими за извършване на дейността и контактите със съответните институции, освен в случаите когато съгласно нормативен акт се изисква задължително участие на Възложителя.

13. Допълнителни изисквания

13.1. Използваните материали да са със сертификат за качество и да отговарят на актуални стандартизационни норми (БДС, БДС EN, ON, TC или други Международни стандарти одобрени от ДАСМ).

13.2. Строително-монтажните работи трябва да се извършват в съответствие с изискванията на документацията, спазвайки Закона за устройство на територията /ЗУТ/ и подзаконовата нормативна уредба към него, правилниците по Техническа безопасност /ТБ/, Охрана на труда /ОТ/, Правила за изпълнение и приемане на строително-монтажни работи /ППОСМР/, Наредба №9 от 9 юни 2004 г. за техническа експлоатация на електрически мрежи и централи; Наредба № 16-116 от 8 февруари 2008 г. за техническа експлоатация на енергообзавеждането; Наредба №3 от 09 юни 2004 г. за устройство на електрическите уредби и електропроводните линии; Наредба №2 от 22.03.2004 г. за минималните

изисквания за здравословни и безопасни условия на труд при извършване на строителни и монтажни работи; Наредба № РД-07/8 от 20 декември 2008 г. за минималните изисквания за знаци и сигнали за безопасност и/или здраве при работа; Наредба за управление на строителните отпадъци и за влягане на рециклирани строителни материали; Наредба №13-1971 от 29 октомври 2009 г. за строително-технически правила и норми за осигуряване на безопасност при пожар. Материалите, доставка на Изпълнителя, трябва да отговарят на по-долу посочените стандарти или еквивалентни на тях.

13.3. Възложителят няма да носи отговорност за действия или бездействия на Изпълнителя, в резултат на които са възникнали в следствие на изпълнение предмета на поръчката:

- злополука на което и да е физическо лице;
- загуба или нанесена вреда на каквото и да е имущество.

13.4. Изпълнителят ще получава материалите за обекта в складовата база на ЕРК в гр. Дупница за позиция 1,2,3 и 4, в гр. Левски за позиция 5 и за област Ловеч от позиция 6 и в гр. Враца за позиция 6 – Област Враца и позиция 7, а ще връща демонтираните материали в един от складовете на дружеството в гр. Благоевград, гр. Перник, гр. Враца, гр. Плевен и гр. Видин. Демонтираните негодни ЖБ стълбове ще се извозват на най-близкото до обекта депо за строителни отпадъци. Извозването и депонирането следва да е на места, допустими от българското законодателство. При извозване и изхвърляне на места, които не са разрешени според българското законодателство, отговорността се носи изцяло от Изпълнителя.

13.5. След приключване на СМР Възложителят ще изиска представянето на:

- Сертификат за произход на всички използвани материали.
- Протоколи от лабораторните изпитвания.
- Необходимите протоколи по Наредба 3 от 31.07.2003 г. за съставяне на актове и протоколи по време на строителството.
- Протоколи с действително извършението и подлежащи на заплащане СМР, с количество на вложените материали – Бланката и вида се предоставя на Изпълнителя при подписване на Възлагателния протокол.

13.6. Възложителят си запазва правото да определя количеството на възложената работа, като ще го определя във всеки конкретен възлагателен протокол. Ще бъде възлагано изграждане на единични абонати в дадено населено място по молби, заявления и др. освен новите абонати.

Материалите от Приложение №5 нужни за извършване на поръчката са задължение за доставка на изпълнителя. Изпълнителя да калкулирани стойността на тези материали в единичните цени на отделните видове СМР от КСС-то.

13.7. Тези технически изисквания са приложими за повечето от случаите на територията на Дружеството. Възможни са обаче специфични ситуации и условия, при които се налага да се използват специални и различни практики на проектиране и изпълнение. Всяко отклонение от проекта (съгласуван и одобрен по реда на действащото българско законодателство), което се предлага, трябва да бъде представено предварително и писмено на Възложителя за одобрение преди да се пристъпи към изпълнение. Всяко изменение на съгласуван и одобрен проект следва да съответства на действащото законодателство в страната и изпълнението му да е годно за приемане в съответствие със закона. Задължението за предварително съгласуване и одобрение на предлаганите отклонения се отнася за всички лица, които имат отговорности за осигуряване на безопасността.

Ако Изпълнителят прецени, че някои от изискванията са двусмислени или се нуждаят от тълкуване, трябва да се обърне писмено към Възложителя за разяснение. Разясненията по отправените въпроси се представят в писмена форма. Те са окончателни и обвързващи за Възложителя.

Възложителят няма да поеме никакви отговорности за работите, които не са извършени в съответствие с указанията на тези технически изисквания, одобрените и съгласувани проекти (ако има такива и те са предадени на изпълнителя в изпълнение на договора) и може да откаже приемането на извършените работи.

СПИСЪК НА МАТЕРИАЛИТЕ ДОСТАВКА ОТ ВЪЗЛОЖИТЕЛЯ

Материали, които Изпълнителя ще получи в складовата база на Възложителя в гр. Дупница, гр. Враца и гр. Левски – Валидно за всички обособени позиции

№	НАИМЕНОВАНИЕ НА МАТЕРИАЛА	Мярка
1	Стъпанотръбен стълб Н=7,5 м.	бр.
2	Стъпанобетонен стълб 250/9,5	бр.
3	Стъпанобетонен стълб 590/9,5	бр.

4	Стоманобетонен стълб 835/9,5	бр.
5	Стоманобетонен стълб НЦГ 951/13	бр.
6	Изолатор Н 95 комплект с втулка	бр.
7	Кука Ф 18/220 мм	бр.
8	Кука Ф 18/280 мм	бр.
9	Усукан проводник 2x16 мм ²	м
10	Усукан проводник 4x16 мм ²	м
11	Усукан проводник 4x25 мм ²	м
12	Усукан проводник 3x35+54,6 мм ²	м
13	Усукан проводник 3x70+54,6 мм ²	м
14	Усукан проводник 3x95+70 мм ²	м
15	Усукан проводник 3x150+95 мм ²	м
16	Проводник АС-35 мм ²	кг.
17	Проводник АС-50мм ²	кг.
18	Проводник АС-70 мм ²	кг.
19	Кабел СВТ 2x6 или 4x6 мм ²	м.
20	Товарен трифазен прекъсвач 3x63 А	бр.
21	Товарен еднофазен прекъсвач 1x63	бр.
22	Автоматичен прекъсвач трифазен до 3x63А	бр.
23	Автоматичен прекъсвач еднофазен до 1x63 А	бр.
24	Заземителен кол	бр.
25	Електромер еднофазен	бр.
26	Електромер трифазен	бр.
27	Часовник	бр.
28	Електромерно табло 0-П за стълб/стена	бр.
29	Електромерно табло 1-П за стълб/стена	бр.
30	Електромерно табло 2-П за стълб/стена	бр.
31	Електромерно табло 3-П за стълб/стена	бр.
32	Електромерно табло до 3-П за монтаж на фундамент	бр.
33	Ел.табло за индиректно измерване или за над 6 бр. електромера	бр.
34	Клема за отклонение от гола мрежа АІ или УИП към изолирана RDP/CAN abs 6-35/ AI 7-95	бр.
35	Клема СВS/СТ 150 обхват (16-150) мм ² отклонение (6-25)или(25-95)или(35-150) мм ² - в зависимост от съществуващата мрежа	бр.
36	Опъвач за рекордиан РАСВ 25 регулируем	бр.
37	Опъвач за рекордиан РА 25 нерегулируем	бр.
38	Маншон,16/6М изолиран съединител биметален за ВЛУП	бр.
39	Опъвач ВЛУП с носеща нула РА 1500	бр.
40	Конзола за опъвач СА 1500	бр.
41	Носач с конзола за ВЛУП с носеща нула ES 1500	бр.
42	Тръба гофрирана от ф25 до ф50 мм неметал, гъвкава	м.
43	Шпилка Ф 16/320 мм (компл. 2 гайки и 2 шайби)	бр.
44	Скоба с PVC лента ВІС 15/30 мм	бр.
45	Скоба за стоманена лента 10 мм - А 100	бр.
46	Стоманена лента неръждаема 10x0,7 мм	м.
47	ТРЪБИ PVC ф110X 3,2 ММ	м
48	ТРЪБИ PVC ф140X 4,1 ММ	м
49	Кабел САХЕКТ до 1x185 мм ²	м
50	Кабелна глава СрН	комплект за 3 фази
51	Кабелна муфа СрН	комплект за 1 фаза
52	Кабел САВТ до 4x185 мм ²	м.
53	Прекъсвач трифазен от 63А до 630А	бр.
54	Кабелна разпределителна касета-КРШ	бр.
55	Рамка за шахта - единична	бр.
56	Рамка за шахта - двойна	бр.
57	Рамка за шахта - тройна	бр.
58	Капак за шахта с лого	бр.
59	Брава-комплект	бр.
60	Пластмасов разпределителен шкаф (касета) ШКД	бр.

61	Силов Трансформатор до 800 kVA – 20/0,4 kV	бр
62	Главно трансформаторно табло ГТТ	бр
63	Главно трансформаторно разпределително табло ГТРТ	бр
64	Разпределително табло РТ	бр
65	Разединител СрН (РМ, РМзК, РМЗ мощностен)	бр
66	Трифазен комплект стойки и високоволтови пр-ли	бр
67	Подпорен изолатор СрН или НН	бр
68	Табелка „ОЖ“	бр
69	КРУ 20 kV	бр
70	Вентилни отводи 24/5 kA	комплект
71	Кабел ПВА2 - от 95 до 185 мм2 за ПГИ в ТП	м

СПИСЪК И ИЗИСКВАНИЯ КЪМ МАТЕРИАЛИТЕ, ДОСТАВКА НА ИЗПЪЛНИТЕЛЯ

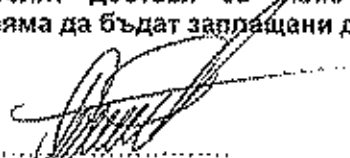
№	НАИМЕНОВАНИЕ НА МАТЕРИАЛА	Стандарт	М-ка
1	Болт кадмиран 10/35 с гайка и 2 бр. шайби	БДС 1250-83, DIN 555	бр.
2	Боя лакова /цвят жълт/	БДС-14119-97; БДС EN 971- 1:1998	кг.
3	Боя лакова /цвят черен/	БДС-14119- 97;БДС EN 971- 1:1998	кг.
4	Проводник ПВ-А1 1,5 мм2 (черен, кафяв и син)	БДС HD 21:3 S3	м.
5	Сребърен феролит	БДС-12878-75	кг.
6	Минимум /грунд/	БДС 2562/81	кг
7	Изолирани кабелни обувки Al CPTA до 150 мм2	NFC 33-021	бр.
8	Бетон марка В-15	БДС-7268/1983	м ³
9	Цимент	БДС 7390-87	кг.
10	Пясък	БДС 171-83	м ³
11	Дюбел с PVC лента BRPF 1 за закрепване на ВКЛ по стени	BG-50702; BS-6622	бр.
12	Кабелни обувки Al-покълвени до 185 мм2	RNB-70-12 629	бр.
13	Пенополиуретанова пяна или силикон (устойчив на UV лъчи).Предназначени за външни атмосферни условия, незадържаща и неспемаща влага	БДС EN 13565- 1:2004	кг.
14	PVC-КАНАЛИ ДО 120x80 mm	БДС 12621-75	м
15	Дюбел с PVC лента BRPF 1 за закрепване на ВКЛ по стени	БДС EN 409/2004 BS-6622	бр.
16	Асфалтова смес плътна и неплътна	БДС 4132/90	кг
17	Битум пътен БВ-40	БДС 3942-83 БДС-8450-90	кг
18	Тротоарни плочки циментови	БДС 625 - 81	м ²
19	Сигнална PVC лента. От синтетична материя, жълта, шир. 20 см, със знак „Опасност от електрически ток“ и надпис „Внимание електрически кабел“, редуващи се по дължина на лентата	БДС 13698/76	м.
20	Кука ф12 свинска опашка	БДС 4629-91	бр.
21	Трошен камък	БДС 2282/83	м ³
22	Кабелни марки	БДС 5763:1989	бр.
23	Кабелни обувки до 185 мм2, тръбен тип, за силови кабели НН с алуминиеви жила	DIN 46 329	бр.
24	Кабелни обувки до 185 мм2, тръбен тип, за силови кабели НН с медни жила	DIN 46 329	бр.

25	Кабелни накрайници без изолация, за кабели НН с медни жила	DIN 46 329	бр.
26	Кабелни обувки, херметичен тип, за силови кабели НН с алуминиеви жила	DIN 46 329	бр.
27	Кабелни съединители, тръбен тип, за силови кабели НН с алуминиеви жила	DIN 46 267	бр
28	Кабелни съединители, тръбен тип, за силови кабели НН с медни жила	DIN 46 267	бр
29	Табелка с диспечерско наименование и номер на трафопост	Метална с керамично покритие	бр
30	Анкери (дюбели) с превръзка за закрепване на кабел по стена. Метални, разтварящи се, с шпилка и гайка М 10, за стена	БДС EN 845-1:2004	бр.
31	Стомана ъглова (винкел) - 40x40x4 мм	БДС EN 10056-1:1999	кг
32	Проводник ПВ-А2 10 мм2 черен	БДС HD 21:3 S3	м.
33	Проводник ПВ-А2 10 мм2 син	БДС HD 21:3 S3	м.
34	Тръба стоманена Ø 130 или ф 2,5 "	БДС EN 10220:2004	м
35	Бордюр тротоарен	БДС-625/1981	м
36	Баластра	БДС-8991/1982	м ³
37	Варова мазилка	БДС EN 1015 - 12:2003	кг
38	Кабелна муфа НН	DIN 46 267	комплект за 3 фази
39	Кабелни превръзки	БДС 625 - 81	бр
40	Реперни плочи-бетонени	БДС-625/1981	бр
41	Циментова замазка	БДС-4718/1983	м ³
42	Тухли бетонени	БДС EN 771-3:2004	бр
42	Шина медна до 100/10 мм	БДС 5063:1973	м
43	Шина алуминиева до 100/10 мм	БДС 12440:1974	м
44	Съединители за алуминиеви или медни шини	DIN 48 217	бр
45	PVC кутия (фалтово табло) за външен монтаж с възможност за монтаж на 1 бр. автоматичен прекъсвач/мини/ до 3x63А	БДС EN-60439	бр
46	Заземителна шина, 40/4 mm, от горещовалцована и горещо цинкувана стомана	БДС EN 10048:2000	м.
47	PVC тръба дебелостенна Ф 140 мм, с минимална дебелина 6 мм за сондиране под улично платно	БДС EN 1452-2/2004г.	м.

Изпълнителят доставя и всички останали материали, които са необходими за изпълнение на строително – монтажните работи и не са описани в Списък на материалите, доставка на Възложителя. Същите следва да отговарят на действащите в Република България стандарти, съответно на стандартите, подредени съобразно чл. 30 от ЗОП.

Всички материали, които Изпълнителят доставя са включени в единичните цени от Количествено стойностната сметка и няма да бъдат заплащани допълнително.

Изготвил техническите изисквания:


Тони Николова
Инж.РЕЕ/сектор "ПРО"
"ЧЕЗ Разпределение България" АД

V. УСЛОВИЯ ЗА УЧАСТИЕ В ПРОЦЕДУРАТА, УКАЗАНИЯ ЗА ИЗГОТВЯНЕ НА ЗАЯВЛЕНИЕТО ЗА УЧАСТИЕ В ПРЕДВАРИТЕЛНИЯ ПОДБОР И УКАЗАНИЯ ЗА ПРОВЕЖДАНЕ НА ПРЕДВАРИТЕЛНИЯ ПОДБОР

ПОДРАЗДЕЛ А: УСЛОВИЯ ЗА УЧАСТИЕ

Процедурата на договаряне с обявление се провежда на етапи, както следва:

1. Представяне на заявления за участие и провеждане на предварителен подбор на кандидатите;
2. Представяне на първоначални оферти от поканените участници и провеждане на договаряне.

Заявление за участие в обществената поръчка може да представи всяко българско или чуждестранно физическо или юридическо лице или тяхно обединение, което отговаря на условията и изискванията на Закона за обществени поръчки (ЗОП) и настоящата документация за обществена поръчка.

Едно физическо или юридическо лице може да участва само в едно обединение.

Лице, което участва в обединение или е дало съгласие и фигурира като подизпълнител в заявлението на друг кандидат, не може да представя самостоятелно заявление / оферта.

Свързани лица или свързани предприятия не може да бъдат самостоятелни кандидати/участници в една и съща процедура.

Под "свързани лица" и "свързани предприятия" следва да се разбират лицата и предприятията по т. 23а и 24 от §1 от Допълнителните разпоредби на ЗОП, а именно:

"Свързани лица" са:

- а) роднини по права линия без ограничение;
- б) роднини по сребрена линия до четвърта степен включително;
- в) роднини по сватовство - до втора степен включително;
- г) съпрузи или лица, които се намират във фактическо съжителство;
- д) съдружници;
- е) лицата, едното от които участва в управлението на дружеството на другото;
- ж) дружество и лице, което притежава повече от 5 на сто от дяловете или акциите, издадени с право на глас в дружеството.

"Свързано предприятие" е предприятие:

- а) което съставя консолидиран финансов отчет с възложителя, или
- б) върху което възложителят може да упражнява пряко или непряко доминиращо влияние, или
- в) което може да упражнява доминиращо влияние върху възложителя, или
- г) което заедно с възложителя е обект на доминиращото влияние на друго предприятие.

Кандидатите, които не отговарят на изискванията на ЗОП и/или документацията за участие няма да бъдат допуснати до втория етап на процедурата т.е няма да бъдат поканени да подадат оферта за участие в договарянето.

Договаряне се провежда с лице, което е получило покана за участие в договарянето и в определения в поканата срок е представило оферта, съответстваща на изискванията на ЗОП, настоящата документация и поканата за участие.

Съгласно Допълнителните разпоредби на ЗОП:

- „Кандидат“ е физическо или юридическо лице или тяхно обединение, което е подало заявление за участие.
- „Участник“ е физическо или юридическо лице или тяхно обединение, което е представило оферта.

Възложителят отстранява от участие в процедурата за възлагане на обществената поръчка кандидат или участник:

1. който не е представил някой от необходимите документи или информация, съгласно изискванията на ЗОП и настоящата документация;
2. за когото са налице обстоятелства по чл. 47, ал. 1 и ал. 5 от ЗОП и посочените в обявлението обстоятелства по чл. 47, ал. 2 от ЗОП;
3. който е представил заявление или оферта, което/която не отговаря на предварително обявените условия на възложителя /съгласно § 1, т. 19а от ДР на ЗОП/;
4. за когото по реда на чл. 68, ал. 11 от ЗОП е установено, че е представил невярна информация за доказване на съответствието му с обявените от възложителя критерии за подбор;

Кандидатите/участниците са длъжни в процеса на провеждане на процедурата да уведомяват Възложителя за всички настъпили промени в обстоятелствата по чл. 47, ал. 1 и ал. 5 от ЗОП и

посочените в обявлението обстоятелства по чл. 47, ал. 2 от ЗОП в законоустановения срок от настъпването им.

Кореспонденцията между Възложителя по настоящата обществена поръчка от една страна и заинтересованите лица, кандидатите и участниците от друга страна е само в писмен вид, на български език.

Условията в образците от документацията за участие са задължителни за кандидатите/участниците и не могат да бъдат променяни от тях.

ПОДРАЗДЕЛ Б - УКАЗАНИЯ ЗА ИЗГОТВЯНЕ НА ЗАЯВЛЕНИЕТО ЗА УЧАСТИЕ В ПРЕДВАРИТЕЛНИЯ ПОДБОР

1. Изисквания към заявлението

На първия етап от провеждане на процедурата на договаряне с обявление кандидатите представят Заявление за участие в съответствие с образеца от настоящата документация и изискванията на чл. 77, ал. 3 и 4 от ЗОП, във връзка с чл. 87, ал. 1 от ЗОП.

Всеки кандидат може да участва за една или повече обособени позиции от предмета на поръчката, като ги посочва в заявлението.

В случай, че кандидатът участва за повече от една обособена позиция, той трябва да представи съответните документи и информация, като доказателство, че отговаря на минималните изисквания по всички показатели за съответния брой обособени позиции, за които е заявил участие.

Документите и информацията, които кандидатът прилага към заявлението си се описват в списък, който се подписва от кандидата или упълномощено от него лице/лица. Документите трябва да съдържат исканата информация и да бъдат подредени по ред, указан в списъка.

Всеки кандидат може да представи само едно заявление за участие.

Всички документи трябва да са на български език или с превод на български език.

Всички разходи по изработването и представянето на заявлението за участие са за сметка на кандидатите.

Предвид разпоредбата на чл. 87, ал.5 от ЗОП на този етап от провеждане на процедурата кандидатът няма право да представя оферта.

Възложителят не се ангажира да съдейства за пристигането на заявлението на адреса и в срока определен от него. До изтичане на срока за представяне на заявления всеки кандидат в процедурата може да промени, допълни или да оттегли заявлението си.

2. Съдържание на заявлението за участие

СПИСЪК НА ДОКУМЕНТИТЕ И ИНФОРМАЦИЯТА, СЪДЪРЖАЩИ СЕ В ЗАЯВЛЕНИЕТО ЗА УЧАСТИЕ

Прилагането на настоящия списък към заявлението за участие е задължително.

Всички документи от настоящия списък се поставят в плика, съдържащ заявлението.

Наименование	Страница № (да се попълни)
1. Заявление за участие (заглавна страница, съдържаща и представяне на кандидата):	
1.1 име и длъжност на лицето, представляващо кандидата по регистрация (по закон) или на лицето, упълномощено да представлява кандидата в тази процедура; <i>Забележка: Ако лицето, подписало заявлението не е представляващия кандидат по регистрация (по закон), то се прилага оригинал или нотариално заверено копие на пълномощно на това лице, подписано и подпечатано от представляващия кандидата по регистрация.</i>	
1.2 пощенски адрес, телефони, факсове, електронен адрес, за кореспонденция при провеждане на процедурата, интернет страница (ако има такава);	

<p><i>Забележка: Ако кандидатът е посочил грешен адрес или е сменил своя адрес и не е информирал своевременно за това Възложителя, или кандидатът не е извършил необходимите действия и създад съответните условия, за да получи уведомлението, изпратено на този адрес, кандидатът ще се счита за уведомен, когато Възложителят е изпратил уведомлението на посочения от кандидата адрес.</i></p>	
<p>1.3 Банкови сметки за възстановяване на гаранцията за участие, ако същата е под формата на парична сума</p>	
<p>1.4 Посочване на единен идентификационен код по чл. 23 от Закона за търговския регистър, БУЛСТАТ и/или друга идентифицираща информация в съответствие със законодателството на държавата, в която кандидатът е установен.</p> <p>Ако не е посочен ЕИК по чл. 23 от ЗТР, кандидатите юридически лица или еднолични търговци, представят копие на актуално състояние, документ за регистрация или еквивалентен документ на съдебен или административен орган от държавата, в която са установени; копие от документ за самоличност, когато кандидатът е физическо лице. В случай, че кандидатът е обединение от физически и/или юридически лица, то документите и информацията по настоящата т. 1.4. се представят за всяко физическо или юридическо лице, включено в обединението, като се представя и копие на договор за създаване на обединението. В договора за създаване на обединението или в отделен документ, подписан от лицата в обединението, задължително се посочва представляващият обединението.</p>	
<p>1.5 Декларация от кандидата по чл. 47 ал. 9 от ЗОП. (съгласно образеца в документацията)</p>	
<p>1.6 Копие на Удостоверение за регистрация на кандидата в Централен професионален регистър на строителя, издадено от Камарата на строителите в България за трета група, строежи от енергийната инфраструктура съгласно чл. 5, ал. 1, т. 3 от ПРВВЦПРС – за строежи минимум трета категория, съгласно чл. 5, ал. 6 от ПРВВЦПРС, придружено от копие на талона, удостоверяващ валидност на удостоверението към крайната дата за получаване на заявленията, посочена в обявлението.</p>	
<p>1.7 друга информация (по желание на кандидата)</p>	
<p>2. Технически възможности и квалификация</p>	
<p>2.1. Декларация от кандидата (съгласно образеца в документацията), съдържаща списък на строителството, което е еднакво или сходно с предмета на настоящата поръчка, изпълнено от кандидата през последните пет години, считано от датата на подаване на заявлението.</p>	
<p>Минимално изискване</p>	
<p>За обособени позиции 1, 2, 3, 5 и 6: За посочения период кандидатът да е изпълнил строителство, което е еднакво или сходно с предмета на настоящата поръчка, на обща стойност минимум 300 000 лв. без ДДС.</p>	
<p>За обособени позиции 4 и 7: За посочения период кандидатът да е изпълнил строителство, което е еднакво или сходно с предмета на настоящата поръчка, на обща стойност минимум 230 000 лв. без ДДС.</p>	
<p>В случай, че кандидатът участва за една или повече обособени позиции, то той следва да докаже, че е изпълнил строителство, което е еднакво или сходно с предмета на настоящата поръчка, на обща минимална стойност, формирана като сума (сбор) от посочените по-горе общи минимални стойности за всяка от обособените позиции, за които е заявил участие.</p> <p><i>Като доказателство, че декларираното строителство, участващо в покриването на минималното изискване, е изпълнено, участникът следва да представи документи и/или информация, в съответствие с разпоредбите на чл.51, ал.1, т. 2 от ЗОП.</i></p>	
<p>2.2. Декларация от кандидата, съдържаща списък на лицата, които кандидатът ще използва за изпълнение предмета на поръчката. (съгласно образеца в документацията)</p>	
<p>Минимално изискване</p>	
<p>За обособени позиции 1, 2, 3, 5 и 6:</p>	

<p>Кандидатът следва да разполага с минимум 20 (двадесет) лица, от които:</p> <ol style="list-style-type: none"> 1. минимум 4 /четири/ лица (ръководен инженерно – технически персонал), притежаващи средно или висше електротехническо образование и минимум четвърта квалификационна група по безопасност при работа в електрически уредби и мрежи ; 2. минимум 16 /шестнадесет/ лица (изпълнителски персонал), притежаващи минимум трета квалификационна група по безопасност при работа в електрически уредби и мрежи. <p>За обособени позиции 4 и 7:</p> <p>Кандидатът следва да разполага с минимум 16 (шестнадесет) лица, от които:</p> <ol style="list-style-type: none"> 1. минимум 4 /четири/ лица (ръководен инженерно – технически персонал), притежаващи средно или висше електротехническо образование и минимум четвърта квалификационна група по безопасност при работа в електрически уредби и мрежи ; 2. минимум 12 /дванадесет/ лица (изпълнителски персонал), притежаващи минимум трета квалификационна група по безопасност при работа в електрически уредби и мрежи. <p>В случай, че кандидатът участва за повече от една обособена позиция, минималният брой на ръководния инженерно – технически персонал и минималният брой на изпълнителския персонал, с които трябва да разполага се получава, като сума (сбор) от посочените по-горе минимален брой ръководен инженерно – технически персонал и минимален брой изпълнителски персонал за съответните обособените позиции, за които кандидатът е заявил че желае да участва.</p>	
<p>2.3. Декларация от кандидата за техниката и оборудването с които разполага за изпълнение предмета на поръчката. (съгласно образеца в документацията)</p> <p>Минимално изискване за една обособена позиция:</p> <p>Всеки кандидат трябва да разполага с минимум:</p> <ul style="list-style-type: none"> - 1 бр. авто-багер; - 2 бр. автокран; - 2 бр. автовишки; - 1 бр. сонда за хоризонтален сондаж. <p>Ако кандидатът участва за повече от една обособена позиция, техническото оборудване, с което трябва да разполага се получава, като се умножи съответният брой на минимално изискуемото техническо оборудване за една обособена позиция по броя на обособените позиции, за които кандидатът заявил че желае да участва.</p>	
<p>3. Подизпълнители</p>	
<p>3.1. Декларация от кандидата за наличие/отсъствие на подизпълнители (съгласно образеца в документацията).</p>	
<p>3.2. Декларация от кандидата за имената на подизпълнителите /ако се предвиждат такива/, съдържаща данни за видовете работа от предмета на поръчката, които ще се предложат на съответния подизпълнител и съответстващия на тези работи дял в проценти от стойността на обществената поръчка (съгласно образеца в документацията).</p>	
<p>3.3. Декларация за съгласие за участие като подизпълнител (представя се от лицето/лицата, посочено/и като подизпълнител/и, съгласно образеца в документацията).</p>	
<p>3.4. Декларация за предоставен ресурс от подизпълнител за изпълнение на предмета на поръчката, в съответствие с чл. 51а от ЗОП (представя се от подизпълнител, който предоставя ресурс на кандидата, съгласно образеца в документацията).</p>	
<p>3.5. Декларация за липса на обстоятелствата по чл. 47, ал. 1 и ал. 5 от ЗОП. (представя се от всяко/всячки лице/лица, посочено/и като подизпълнител/и, съгласно образеца в документацията).</p>	
<p>4. Гаранция за участие:</p> <p>Всеки кандидат представя документ за гаранция за участие за обособената/ите позиция/и, за която/които участва, като избира една от следните форми:</p> <ul style="list-style-type: none"> - парична сума, преведена по посочената сметка на Възложителя в обявлението и раздел V от настоящата документация; 	

или - банкова гаранция (оригинал) – в съответствие с образеца в документацията. В случай, че кандидатът участва за повече от една обособена позиция, то той представя отделни гаранции за участие за всяка една от тях.	
5. Други документи	
5.1. Декларация от кандидата за липса на свързаност с друг кандидат в съответствие с чл. 55, ал. 7 от ЗОП. (съгласно образеца в документацията)	
5.2. Декларация от кандидата за приемане на условията в проекта на рамково споразумение и проекта на договор (съгласно образеца в документацията).	
5.3. Декларация от кандидата за приемане условията на Етичните правила. (съгласно образеца в документацията).	
5.4. Списък на документите и информацията, съдържащи се в заявлението, подписан от кандидата.	
6. Други документи или информация, представени по желание на кандидата.	

<u>Забележки</u> 1. Когато кандидат в процедурата е обединение, което не е юридическо лице: 1.1. документите по т. 1.4 и т.1.5 се представят за всяко физическо или юридическо лице, включено в обединението; 1.2. документите по т. 1.6 и т. 2 се представят само за участниците в обединението, чрез които обединението доказва съответствието си с посочените критерии за подбор; 1.3. декларацията по т. 5.1 се представя от всяко физическо или юридическо лице, включено в обединението; 1.4. декларациите по т.3.1, т.3.2, т.5.2 и т.5.3 е достатъчно да се представят от представляващия обединението. 2. Когато кандидатът предвижда да докаже съответствието си с изискванията за техническите възможности и квалификация посочени в т. 2.2. и т. 2.3, чрез възможностите на подизпълнител/и, то подизпълнителите, които предоставят съответния ресурс на кандидата представят и декларацията по т. 3.4. 3. Когато кандидатът в процедурата е чуждестранно физическо или юридическо лице или техни обединения, заявлението се подава на български език. Документите по т. 1.4, т. 1.5 и т. 1.6 се представят в официален превод, в всички останали документи, които са на чужд език се представят и в превод; „Официален превод“ е превод, извършен от преводач, който е вписан в списък на лице, което има сключен договор с Министерството на външните работи за извършване на официални преводи. Когато кандидатът в процедурата е чуждестранно физическо или юридическо лице, или техни обединения, установено в друга държава – членка на Европейския съюз се прилагат разпоредбите на чл.49, ал.3 от ЗОП. 4. Всички копия на документи, за които не е упоменато, че е необходимо да се нотариално заверени, се представят заверени от кандидата с «Вярно с оригинала», подпис и печат на кандидата; 5. Списъкът на документите и информацията, съдържащи се в заявлението за участие”, трябва да е подписан от кандидата.	

3. Представяне на заявлението

Кандидатите представят Заявление за участие в предварителния подбор, което се изготвя съобразно указанията дадени в настоящата документация. Към заявлението се прилагат и посочените в „Списък на документите и информацията, съдържащи се в заявлението за участие“ документи за подбор.

Заявлението се подписва от представляващия кандидата по регистрацията (по закон) или от надлежно упълномощено лице или лица, като се прилага оригинал или нотариално заверено копие на пълномощно от представляващия кандидата. Всички страници на заявлението и приложенията към него се номерират и подписват от лицето или лицата, подписващи заявлението. Всички копия на документи, приложени към заявлението, за които не е упоменато, че е необходимо да се нотариално заверени, се представят заверени от кандидата с «Вярно с оригинала», подпис и печат на кандидата.

Заявлението за участие се представя на хартиен носител в запечатан непрозрачен плик от кандидата или негов представител, лично или по пощата с препоръчано писмо с обратна разписка в срока и на адреса посочени в обявлението за обществена поръчка. Върху плика кандидатът записва: „Заявление за участие в обществена поръчка за сключване на рамково споразумение с реф. № РРС 15-001 и предмет: „Присъединяване на нови абонати с реконструкция на въздушни, кабелни мрежи СрН и НН, ел.оборудване в ТП, изнасяне на имотна граница меренето на абонати със затруднен достъп или по заявление и други на територията, обслужвана от „ЧЕЗ Разпределение България“ АД”, обособените позиции, за които кандидатства, наименованието на кандидата, адрес за кореспонденция, телефон, по възможност факс и електронен адрес.

Възложителят не се ангажира да съдейства за пристигането на заявлението на адреса и в срока определен от него. До изтичане на срока за представяне на заявления всеки кандидат в процедурата може да промени, допълни или да оттегли заявлението си за участие.

Заявление, представено след изтичане на крайния срок, посочен в обявлението не се приема от Възложителя. Не се приема и заявление в плик, който е незапечатан или с нарушена цялост. Такова заявление се връща на участника и това се отбелязва в регистъра на Възложителя.

4. Други указания

4.1. Указания за гаранцията за участие

Всеки кандидат представя гаранция за участие в процедурата за сключване на рамковото споразумение за обособените позиции/и, за която/които участва. Размерът на гаранцията за участие за всяка една от обособените позиции по предмета на поръчката е както следва:

1. За обособена позиция 1 - 5 000 лв.;
2. За обособена позиция 2 - 4 500 лв.;
3. За обособена позиция 3 - 4 500 лв.;
4. За обособена позиция 4 - 3 500 лв.;
5. За обособена позиция 5 - 4 500 лв.;
6. За обособена позиция 6 - 4 500 лв.;
7. За обособена позиция 7 - 3 500 лв.;

В случай, че кандидатът участва за повече от една обособена позиция, то той представя отделни гаранции за участие за всяка една от тях.

Размерът на гаранцията за участие за всяка една обособена позиция е посочен и в обявлението.

Кандидатът избира сам, една от посочените по долу форми, за гаранция за участие:

- парична сума, преведена по сметката на Възложителя „ЧЕЗ Разпределение България“ АД – банка: Уникредит Булбанк - IBAN: BG 43 UNCR 7630 1002 ERPB UL; BIC: UNCR BGSF. В платежния документ трябва да се впише: Гаранция за участие в обществена поръчка за сключване на рамково споразумение с предмет: „Присъединяване на нови абонати с реконструкция на въздушни, кабелни мрежи СрН и НН, ел.оборудване в ТП, изнасяне на имотна граница меренето на абонати със затруднен достъп или по заявление и други на територията, обслужвана от „ЧЕЗ Разпределение България“ АД”, реф. № РРС 15-001, обособена позиция

или

- банкова гаранция (оригинал) – неотменяема, безусловна, издадена от банка в полза на “ЧЕЗ Разпределение България” АД в съответствие с образеца в документацията.

Срокът на валидност на банковата гаранция за участие следва да е 240 дни, считано от крайната дата за получаване на заявления.

Когато кандидатът е обединение, което не е юридическо лице, всеки от съдружниците в него може да е наредител на банковата гаранция, съответно вносител на сумата по гаранцията.

Възложителят има право да задържи гаранцията за участие до решаване на спора, когато кандидатът или участникът в процедурата за възлагане на обществената поръчка обжалва решението, с което се обявяват резултатите от предварителния подбор или решението за определяне на изпълнител.

Възложителят има право да усвои гаранцията за участие, независимо от нейната форма, когато кандидат или участник:

- а) оттегли заявлението си след изтичане срока за получаване на заявления или оттегли офертата си след изтичане на срока за получаване на офертите;
- б) е определен за изпълнител, но не изпълни задължението си да сключи договор за обществената поръчка;

Гаранцията за участие се освобождава, както следва:

- а) на отстранените кандидати или участници в срок 5 /пет/ работни дни след изтичане на срока за обжалване на решението на Възложителя за предварителен подбор, съответно за определяне на изпълнител;
- б) на класираните на първо и второ място участници след сключване на договора за обществена поръчка, а на останалите класирани участници в срок 5 /пет/ работни дни след изтичане на срока за обжалване на решението на Възложителя за определяне на изпълнител;
- в) при прекратяване на процедурата за възлагане на обществена поръчка гаранциите на всички кандидати или участници се освобождават в срок 5 /пет/ работни дни след изтичане на срока за обжалване на решението за прекратяване.

Възложителят освобождава гаранциите, без да дължи лихва за периода, през който средствата законно са престояли при него.

4.2. Документация за участие и разяснение по документацията за участие

Всяко заинтересовано лице може да се запознае с документацията за участие, която е публикувана в профила на купувача в първия работен ден, следващ деня на публикуване на обявлението в Регистъра на обществените поръчки на интернет адрес:

<https://platform.negometrix.com/PublicBuyerProfile/CompanyPublishedTenders.aspx?companyId=20808&mainenu=false> и до нея имат свободен и безплатен достъп всички заинтересовани лица.

Документацията за участие може да се предостави и на хартиен носител след заплащане на цената, посочена в обявлението. Всяко лице, което желае да му бъде предоставена документация за участие на хартиен носител за негова сметка, може да заяви това на адрес: гр. София, бул. «Европа» № 2 или на факс: 02/8272171; 02/8270332 като изпрати копие на платежно нареждане за банков превод по посочената в обявлението банкова сметка или да я заплати на посочения адрес.

Лицата могат да поискат писмено от Възложителя разяснения по документацията за участие до 10 /десет/ дни преди изтичането на срока за получаване на заявления на адрес: гр. София, бул. «Европа» № 2 или на факс: 02/8272171; 02/8270332.

Разясненията се публикуват на профила на купувача в досието на процедурата в 4 (четиридневен) срок от получаване на искането без да се отбелязва в отговора информация за лицата, направили запитването. Ако лицата са посочили електронен адрес, разясненията се изпращат и на него в деня на публикуването им в профила на купувача.

Всички участници при подготовка на офертата си са длъжни да се съобразят с тези разяснения. Устни разяснения и указания, дадени от служителите или от персонала на Възложителя, няма да бъдат обвързващи за Възложителя.

ПОДРАЗДЕЛ В: УКАЗАНИЯ ЗА ПРОВЕЖДАНЕ НА ПРЕДВАРИТЕЛНИЯ ПОДБОР

Възложителят на основание чл. 88, ал.1 от ЗОП назначава комисия по реда на чл. 34-36 от ЗОП.

Отварянето на заявленията се извършва публично при условията на чл. 68, ал.3 от ЗОП в часа, датата и мястото, указани в обявлението. При отварянето на заявленията се съобщават имената на кандидатите и обособената/ите позиция/и, за която/които участват.

Комисията на основание чл. 88, ал. 2 от ЗОП разглежда по реда на чл.68, ал. 7-11 от ЗОП постъпилите заявления и извършва подбор на кандидатите въз основа на представените съгласно ЗОП и документацията за участие документи и информация.

В случай, че участва за повече от една обособена позиция всеки кандидат трябва да покрие посочените минимални изисквания за съответния брой обособени позиции, за които е заявил участие. Ако при разглеждане и проверка на заявленията комисията установи, че кандидатът не покрива минималните изисквания за посочения от него брой обособени позиции, комисията ще го

допусне до по-нататъшно участие само за толкова обособени позиции, за колкото отговаря на минималните изисквания, предварително обявени от Възложителя.

Комисията съставя протокол за резултатите от оценката на предварителния подбор със съдържание, съгласно чл. 88, ал. 4 от ЗОП, който предоставя на Възложителя за вземане на решение.

Възложителят обявява с решение кандидатите, които ще бъдат поканени за участие в договарянето. В решението се включват и кандидатите, които не отговарят на обявените от Възложителя изисквания и мотивите за това.

На основание чл. 88, ал. 12 от ЗОП, в тридневен срок от вземане на решението, Възложителят в един и същи ден го изпраща до всички кандидати и го публикува в профила на купувача, заедно с протокола при спазване на чл. 22 б, ал. 3 от ЗОП.

На основание чл. 88, ал. 12 от ЗОП Поканата за участие в договарянето се изпраща до избраните кандидати в 7-дневен срок, определен по реда на чл. 79, ал. 13 от ЗОП.

VI. УКАЗАНИЯ ЗА ИЗГОТВЯНЕ НА ПЪРВОНАЧАЛНАТА ОФЕРТА И ЗА ПРОВЕЖДАНЕ НА ДОГОВАРЯНЕТО

1. Изисквания към първоначалната оферта

Кандидатите, които са получили от Възложителя покана за участие в договарянето, следва да представят първоначална оферта за съответните обособени позиции.

Офертата следва да е изготвена в съответствие с изискванията, посочени в поканата за участие в договарянето и настоящата документация за участие.

Офертата се подписва от представляващия участник по регистрация (по закон) или от надлежно упълномощено лице или лица, като се прилага оригинал или нотариално заверено копие на пълномощно от представляващия участник. Всички страници на офертата се номерират и подписват от лицето или лицата, подписващи офертата. Всички копия на документи, приложени към офертата, за които не е упоменато, че е необходимо да са нотариално заверени, се представят заверени от участника с «Вярно с оригинала», подпис и печат на участника.

Всеки участник може да представи само една първоначална оферта. Варианти не се допускат.

Всички разходи по изработването и представянето на офертите са за сметка на участниците.

2. Съдържание на първоначалната оферта

Офертата трябва да съдържа:

2.1. Плик № 1 с надпис „Документи“, обособената/ите позиция/и, за която/които се отнася, наименованието на участника - запечатан, непрозрачен, съдържащ: Попълнен и подписан от участника образец на първоначална оферта (съгласно образеца в документацията) с приложени всички документи и информация, които допълнително са изискани с поканата за участие.

2.2. Плик № 2 с надпис „Предложение за изпълнение на поръчката“, обособената позиция, за която се отнася, наименованието на участника - запечатан, непрозрачен, съдържащ: Попълнено и подписано Техническо предложение и приложенията към него. (съгласно образеца).

2.3. Плик № 3 с надпис „Първоначална предлагана цена“, обособената позиция, за която се отнася наименованието на участника - запечатан, непрозрачен, съдържащ: Попълнени и подписани ценово предложение и приложенията към него (съгласно образеца).

Когато участник представя първоначална оферта за повече от една обособена позиция, пликове №№ 2 и 3, съдържащи съответните документи и информация, се представят за всяка от обособените позиции поотделно. Всеки един от отделните пликове с № 2 и № 3 трябва да е запечатан, непрозрачен и подписан, в съответствие с изискванията, посочени в т. 2.2 и т. 2.3 по-горе.

Пликове №№ 1, 2 и 3 се поставят в общ непрозрачен плик, който се запечатва.

Пликът, съдържащ пликове №№ 1, 2 и 3, се подписва, както следва: „Първоначална оферта за обществена поръчка за сключване на рамково споразумение с реф. № РРС 15-001 и предмет: „Присъединяване на нови абонати с реконструкция на въздушни, кабелни мрежи СрН и НН, ел. оборудване в ТП, изнасяне на имотна граница меренето на абонати със затруднен достъп или по заявление и други на територията, обслужвана от „ЧЕЗ Разпределение България“ АД“, обособените позиции, за които участва в съответствие с поканата за участие, наименованието на участника, адрес за кореспонденция, телефон и по възможност факс и електронен адрес.

Офертата следва да отговаря на изискванията, посочени в документацията за участие и да бъде оформена по приложените към документацията образци. Офертата се представя в писмен вид на хартиен носител.

Условията в образците от документацията за участие са задължителни за участниците и не могат да бъдат променяни от тях.

3. Представяне на първоначалната оферта

Пликът с офертата, съдържащ пликове №№ 1, 2 и 3, и подписан по указания по - горе начин, се представя от участника или негов представител, лично или по пощата с препоръчано писмо с обратна разписка.

Офертата следва да бъде представена на адреса, посочен в поканата, преди крайният час и крайната дата, посочени в същата.

Възложителят не се ангажира да съдейства за пристигането на офертата на адреса и в срока определен от него. До изтичане на срока за представяне на оферти всеки участник в процедурата може да промени, допълни или да оттегли оферта си.

Оферта, представена след изтичане на крайния срок, посочен в поканата за участие в договарянето не се приема от Възложителя. Не се приема и оферта в плик, който е незапечатан или с нарушена цялост. Такава оферта се връща на участника и това се отбелязва в регистъра на Възложителя.

4. Договаряне

Отварянето на първоначалните оферти на участниците е в присъствието на явилите се техни представители в часа, датата и мястото, указани в поканата за участие в договарянето. При отварянето на първоначалните оферти комисията съобщава имената на участниците и за коя/и обособена/и позиция/и участват.

Комисията детайлно преглежда всички документи от офертата и проверява съответствието им с изискванията на поканата, документацията за участие и нормативните документи.

Комисията отваря пликовете с надпис „Първоначална предлагана цена“ само на участниците, чиито оферти отговарят на изискванията на ЗОП и документацията за участие в присъствието на техни представители (при желание от тяхна страна), като изпраща предварително писмена покана, съдържаща информация за часа, датата и мястото, на което ще се състои отварянето на първоначалните ценови предложения.

Комисията провежда договаряне с поканените участници, чиито оферти отговарят на описаните по-горе изисквания, при условията и по реда на чл. 89, ал. 2 и ал. 3 от ЗОП. Договарянето ще се проведе за всяка обособена позиция поотделно. За всяка обособена позиция поотделно договарянето с участниците за нея се провежда по реда на получаване на първоначалните им оферти. За деня, часа и мястото на провеждане на договарянето по съответната обособена позиция участниците се уведомяват писмено.

Лица, които могат да участват в договарянето са представляващи по закон участника или надлежно упълномощени негови представители, снабдени с оригинал или нотариално заверено копие на пълномощно за провеждане на преговорите по тази процедура. Представителите, които ще участват в договарянето трябва да представят на комисията пълномощни, от които да е видно, че са упълномощени да предприемат действия, които да ангажират участника с постигнатите договорености.

Договарянето може да се проведе в един или няколко кръга. За всеки следващ кръг участниците, се уведомяват писмено за датата и часа на следващия кръг преговори.

Направените предложения, постигнатите договорености или непостигането на договореност с всеки участник, се отразяват в отделен протокол, който се подписва от членовете на комисията и участника или неговият/те упълномощен/и представител/и в договарянето.

За непостигане на договореност се счита и неявяването на договаряне на участник, който е получил покана за участие за договаряне, освен ако участникът е уведомил писмено комисията преди срока, посочен в поканата за провеждане на договаряне, че потвърждава условията от първоначално представената оферта, или че потвърждава постигнатите договорености, отразени в предходните двустранно подписан/и между участника и комисията протокол/и, и при условие, че офертата на участника отговаря на ЗОП и на изискванията на възложителя от документацията за участие. В тези случаи комисията съставя и подписва протокол, отразяващ неявяването на участника. Към протокола се прилагат и доказателства, че участникът е уведомен за датата и часа на провеждане на договарянето, както и неговия писмен отговор, ако има такъв.

При непостигане на договореност между участник и комисията, комисията не предлага участника за класиране.

При различие и/или противоречие между записи от протоколи от проведени договаряния между комисията и участника, за валидни се считат записите в протокола, подписан последен по време.

При наличие на обстоятелствата, посочени в чл.89, ал.4 от ЗОП комисията прилага чл. 70 от ЗОП.

Комисията може по всяко време да провери заявените от участника данни, както и да изисква допълнителни доказателства и разяснения за обстоятелства посочени в офертата.

5. Класиране

След провеждане на договарянето с всички поканени участници, за обособените позиции, за които са представили първоначална оферта, комисията, на основание чл. 89, ал. 5 от ЗОП, изготвя доклад до възложителя, в който му предлага класиране на участниците по критерий „икономически най-изгодна оферта“ за всяка обособена позиция поотделно или прекратяване на процедурата (в нейната цялост или на отделна/и обособена/и позиция/и).

Класирането се извършва за всяка обособена позиция поотделно въз основа на Първоначалните оферти на Участниците и постигнатите с тях договорености по време на договарянето за съответната/ите обособена/и позиция/и, за която/ които участва/т.

На първо място за съответната обособена позиция се класира участникът получил най-висока комплексна оценка, съгласно методиката, описана в настоящата документация за участие.

Възложителят определя с решение участниците, с които ще сключи рамково споразумение по съответните обособени позиции, както и отстранените участници и мотивите за тяхното отстраняване.

На основание чл. 89, ал. 8 от ЗОП и чл.73, ал. 3 от ЗОП в тридневен срок от вземане на решението, Възложителят в един и същи ден го изпраща на всички участници и го публикува в профила на купувача, заедно с доклада на комисията при спазване на чл. 22 б, ал. 3 от ЗОП.

6. Документи, които трябва да се представят при подписване на рамковото споразумение.

Възложителят при условията, посочени в тази документация, сключва рамково споразумение с класираните от първо до четвърто място включително участници за всяка една от обособените позиции.

Рамковото споразумение се сключва по реда на Закона за обществените поръчки (ЗОП) и при субсидиарно прилагане на Търговския закон (ТЗ) и на Закона за задълженията и договорите (ЗЗД) на Република България.

При подписване на рамковото споразумение, всеки участник определен за изпълнител, е длъжен да представи:

Оригинали или нотариално заверени копия на документи, издадени от компетентен орган, или извлечение от съдебен регистър, или еквивалентен документ на съдебен или административен орган от държавата, в която е установен, за удостоверяване на обстоятелствата по чл. 47 ал.1 от ЗОП и посочените в обявлението обстоятелства по чл.47 ал. 2, във връзка с чл. 47, ал. 10 и чл. 48, ал.3 от ЗОП, а именно:

а) не е обявен в несъстоятелност или не е в производство за обявяване в несъстоятелност;

б) не се намира в производство по ликвидация или в подобна процедура съгласно националните закони и подзаконовни актове;

в) няма задължения по смисъла на чл.162, ал. 2, т. 1 от Данъчно-осигурителния процесуален кодекс към държавата и към община, установени с влязъл в сила акт на компетентен орган, освен ако е допуснато разорочване или отсрочване на задълженията, и няма задължения за данъци или вноски за социалното осигуряване съгласно законодателството на държавата, в която е установен;

г) Свидетелство за съдимост. Представя се от участника, определен за изпълнител – физическо лице, а за юридическите лица - от управителите или членовете на управителните органи, а в случаите когато членове са юридически лица – от техните представители в съответния управителен орган.

Забележка: Удостоверенията, издадени от съответните компетентни органи относно горепосочените обстоятелства от буква а) до буква в) да бъдат издадени не по-рано от три месеца до датата на подписване на договора, а документите по буква г) – до шест месеца.

Горепосочените документи не се представят в случаите, когато законодателството на държавата, в която участникът е установен, предвижда включването на някое от тези обстоятелства в публичен безплатен регистър или предоставянето им е безплатно на възложителя, и участникът е посочил в декларацията по чл. 47, ал. 9 от ЗОП тези публични регистри или компетентните органи.

Когато избраният за изпълнител участник, с когото ще се сключва рамково споразумение е чуждестранно физическо или юридическо лице, представените документи трябва да отговорят на изискванията на чл. 48, ал. 3, ал. 4 и ал. 5 от ЗОП.

Когато избраният за изпълнител участник, с когото ще се сключва рамково споразумение, е непорсонифицирано обединение на физически и/или юридически лица, то рамковото споразумение се сключва след като избраният за изпълнител участник представи на Възложителя заверено копие от удостоверението за данъчна регистрация и регистрация по БУЛСТАТ на създаденото обединение. Ако обединението се състои от чуждестранни физически и/или юридически лица, те представят еквивалентен документ за регистрация от държавата, в която са установени.

7. Документи, които трябва да се представят при подписване на конкретен договор въз основа на рамковото споразумение.

За възлагане изпълнението на конкретна поръчка въз основа на сключеното рамково споразумение, впоследствие възложителят ще провежда съответната предвидена в ЗОП процедура и ще сключва отделен договор.

При подписване на договора, след провеждане на съответната процедура за възлагане на конкретната обществена поръчка, всеки участник определен за изпълнител, е длъжен да представи, при условията, посочени в т.б освен описаните в нея документи, и гаранция за изпълнение на договора – в оригинал. В случай на промяна в нормативната уредба на ЗОП по време на действие на рамковото споразумение, списъкът на горепосочените документи ще бъде актуализиран в съответствие с промяната.

Гаранцията за изпълнение се представя от избрания за изпълнител участник при сключване на всеки договор по рамковото споразумение и е в размер, съответстващ на максимално възможния процент от стойността на договора, определен при спазване на разпоредбите на действащия ЗОП към момента на провеждане на конкретната процедура за изпълнение на обществена поръчка.

Гаранцията за изпълнение може да бъде представена в една от следните форми:

- парична сума, преведена по сметката на Възложителя. В платежния документ трябва да се впише: Гаранция за изпълнение на договор по РС №(посочва се № на рамковото споразумение) и проведена процедура с реф. № и предмет:
- банкова гаранция (оригинал) – неотменяема, безусловна, издадена от банка в полза на Възложителя „ЧЕЗ Разпределение България“ АД, в съответствие с образеца в документацията.

Когато участникът, избран за изпълнител е обединение, което не е юридическо лице, всеки от съдружниците в него може да е наредител по банковата гаранция, съответно вносител на сумата по гаранцията.

Условията и сроковете, свързани с гаранцията за изпълнение, се уреждат в договора за изпълнение на поръчката въз основа на сключеното рамково споразумение.

VII. ОБРАЗЕЦ НА ЗАЯВЛЕНИЕ ЗА УЧАСТИЕ

ЗАЯВЛЕНИЕ

за участие в предварителен подбор на процедура на договаряне с обявление

ДО "ЧЕЗ Разпределение България" АД – гр. София, ул. „Цар Симеон“ № 330

От: – гр.
(Кандидат)

Адрес по регистрация: гр. ул., №. ...

Адрес за кореспонденция: гр. ул., №. ...

тел.: / факс: /; e-mail:

Единен идентификационен код:

Представявано от посочва се лицето/та по регистрация) – (длъжност)

Упълномощен представител за тази процедура (ако е средвидено)

с приложено пълномощно №, дата

Банка: IBAN: BIC: (за връщане на гаранцията за участие, ако е в парична сума)

УВАЖАЕМИ ГОСПОЖИ И ГОСПОДА,

Във връзка с Вашето обявление за провеждане на процедура на договаряне с обявление за сключване на рамково споразумение с предмет: „Присъединяване на нови абонати с реконструкция на въздушни, кабелни мрежи СрН и НН, ел.оборудване в ТП, изнасяне на имотна граница меренето на абонати със затруднен достъп или по заявление и други на територията, обслужвана от „ЧЕЗ Разпределение България“ АД“, реф. № РРС 15-001, с настоящото заявяваме желанието си да участваме в обявената процедура за следните обособени позиции:

1. Обособена позиция № *Изписва се номерът и името на обособената позиция;*
2. Обособена позиция № *Изписва се номерът и името на обособената позиция;*
3. Обособена позиция № *Изписва се номерът и името на обособената позиция;*
4. *и т.н.*

За подготовка и представяне на първоначална оферта съгласно изискванията на документацията за участие, за нас са необходими минимум 12 календарни дни, считано от датата на изпращане от Вас на поканата за участие в договарянето. (Кандидатът може да посочи и друг срок

Ако Възложителят определи в поканата за участие срок за представяне на първоначална оферта посочения по-горе или по-дълъг, то ние приемаме, че сме постигнали споразумение с Възложителя, съгласно чл.104 а, ал.3 от ЗОП, относно срока за представяне на офертите. Запознати сме със закононото право на Възложителя, в случай че не постигне споразумение за срока за представяне на оферти с всички кандидати, същият може да определи срок за представяне на офертите, който не може да бъде по-кратък от 24 дни или 19 дни (при условията на чл.104 а, ал. 5 от ЗОП), считано от датата на изпращане на поканата за участие в договарянето.

Като неразделна част към настоящото заявление прилагаме документите, които се изискват, подредени съгласно приложения „Списък на документите и информацията, съдържащи се в заявлението за участие “

Дата г.

ПОДПИС И ПЕЧАТ:

.....
(име и фамилия)

.....
(длъжност на представляващия кандидат)

VIII. ОБРАЗЕЦ НА ПЪРВОНАЧАЛНА ОФЕРТА

Поставя се в плик № 1 на офертата

ОФЕРТА

ДО: „ЧЕЗ РАЗПРЕДЕЛЕНИЕ БЪЛГАРИЯ“ АД, ГР. СОФИЯ, УЛ. „ЦАР СИМЕОН“ № 330

ОТ: _____ – гр. _____
(участник)

Адрес по регистрация: гр. _____ ул. _____ №. ...

Адрес за кореспонденция: гр. _____ ул. _____ №. ...

тел.: / факс: /; e-mail:

Едичен идентификационен код:

Представявано от _____ посочва се лицето/та по регистрация) – _____ (длъжност)

Упълномощен представител за тази процедура (ако е предвидено)

с приложено пълномощно № _____, дата

УВАЖАЕМИ ГОСПОЖИ И ГОСПОДА,

С настоящото Ви представяме нашата първоначална оферта за участие в процедура на договаряне с обявление за сключване на рамково споразумение с предмет: „Присъединяване на нови абонати с реконструкция на въздушни, кабелни мрежи СрН и НН, ел.оборудване в ТП, изнасяне на имотна граница меренето на абонати със затруднен достъп или по заявление и други на територията, обслужвана от „ЧЕЗ Разпределение България“ АД“, реф. № PPC 15-001.

Заявяваме, че обособената/ите позиция/и, за която/които сме получили покана за участие в договарянето и за която/които представяме настоящата оферта е/са следната/ите:

1. Обособена позиция № /изписва се номерът и името на обособената позиция/;
2. Обособена позиция № /изписва се номерът и името на обособената позиция/;
3. и т.н.

Декларираме, че сме запознати с условията и изискванията на документацията за участие, приемаме ги, а в случай, че бъдем избрани за изпълнители, ще изпълняваме рамковото споразумение според посочените в него изисквания.

Настоящата оферта е валидна 120 дни, считано от крайната дата за получаване на офертите.

Неразделна част от настоящата оферта са пликове №№ 2 и 3, съдържащи Предложение за изпълнение на поръчката и Първоначално предлагана цена за всяка една от цитираните по-горе обособени позиции.

Дата _____ г.

ПОДПИС И ПЕЧАТ:

(име и фамилия)

(длъжност на представляващия участника)

IX. ОБРАЗЕЦ НА ТЕХНИЧЕСКО ПРЕДЛОЖЕНИЕ

ПРИЛОЖЕНИЕ КЪМ РАМКОВОТО СПОРАЗУМЕНИЕ

Поставя се в плик № 2 на офертата

ТЕХНИЧЕСКО ПРЕДЛОЖЕНИЕ

за участие в процедура на договаряне с обявление за сключване на рамково споразумение с предмет: „Присъединяване на нови абонати с реконструкция на въздушни, кабелни мрежи СрН и НН, ел.оборудване в ТП, изнасяне на имотна граница меренето на абонати със затруднен достъп или по заявления и други на територията, обслужвана от „ЧЕЗ Разпределение България“ АД“, реф. № РРС 15-001,

обособена позиция (посочва се № и наименование на обособената позиция)

ДО: „ЧЕЗ РАЗПРЕДЕЛЕНИЕ БЪЛГАРИЯ“ АД, ГР. СОФИЯ, УЛ. „ЦАР СИМЕОН“ № 330

ОТ: _____ – гр. _____
(участник)

Адрес на управление: гр. _____ ул. _____ №. _____

тел.: _____, факс: _____, e-mail: _____

Единен идентификационен код: _____

Представяван от _____
(длъжност)

Адрес за кореспонденция: гр. _____ ул. _____ №. _____

Лице за контакти: _____ тел.: _____, факс: _____
e-mail: _____

УВАЖАЕМИ ГОСПОЖИ И ГОСПОДА,

След като закупихме документацията за участие в процедура на договаряне с обявление за сключване на рамково споразумение с предмет: „Присъединяване на нови абонати с реконструкция на въздушни, кабелни мрежи СрН и НН, ел.оборудване в ТП, изнасяне на имотна граница меренето на абонати със затруднен достъп или по заявления и други на територията, обслужвана от „ЧЕЗ Разпределение България“ АД“, реф. № РРС 15-001 и се залознахме подробно с дадените в нея указания, аз долуподписаният _____, в качеството си на представляващ _____, гр. _____, декларирам, че:

1. Ще изпълняваме рамковото споразумение и договорите възложени въз основа на него, съгласно техническите изисквания на възложителя от раздел IV на документацията за участие, при спазване на действащото законодателство.
2. Материалите, които ще доставяме по време на изпълнението на конкретен договор, ако бъдем избрани за изпълнител, ще бъдат нови, неупотребявани, придружени от сертификати за произход и/или декларации за съответствие, съгласно "Наредба за съществените изисквания към строежите и оценяване съответствието на строителните продукти" и ще отговарят на посочените от възложителя стандарти или еквиваленти. В случай, че даден материал отговаря на стандарт еквивалент на посочения, се задължаваме да го отразим в отделен документ и да представим доказателства за еквивалентността на двата стандарта като неразделна част от настоящото предложение.
3. Към материалите и елементите ще представим заводски партиден сертификат, протокол от приемни и типови изпитания, сертификати на фирмите-производители по система за качество ISO 9001:2008, проспектни и други материали, доказващи добра производствена практика и

позиция на пазара. При поискване от страна на възложителя ще предоставим и образци (мостри) на посочените от него и предвидени за доставка от нас материали.

4. Съгласни сме да доставяме и всички останали материали, които са необходими за извършване на СМР, но не са описани в Приложение № 1 към Техническото ни предложение и не са посочени като задължение на възложителя, като се задължаваме същите да бъдат с необходимото качество и да отговарят на действащите в Република България стандарти, съответно на стандартите, подредени съобразно чл. 30 от ЗОП.
5. Предлаганите от нас срокове са както следва:
 - 5.1. Гаранционен срок за изпълнените строително-монтажни работи - години (*не по-малко от 8 години и не повече от 12 години*);
 - 5.2. Гаранционен срок за доставяните от нас материали - години (*не по-малко от 3 години*);
 - 5.3. Срок за започване на работа за отстраняване на констатирани пропуски и/или недостатъци на изпълнението, констатирани от приемателната комисия и отразени в протокол - работни дни (*не по-малко от 3 работни дни и не повече от 10 работни дни*).
 - 5.4. Заявяваме, че сме съгласни да изпълняваме строително-монтажните работи в сроковете, посочени във всеки конкретен договор и/или във възлагателните протоколи към него.

Приложение №1 – Технически характеристики на материалите, доставка от Изпълнителя.

Дата _____ г.

ПОДПИС И ПЕЧАТ:

(име и фамилия)

(длъжност на представляващия участник)

Забележка:

1. Настоящото техническо предложение и приложението към него е едно и също за всички обособени позиции.
2. В случай че участник участва за повече от една обособена позиция, то настоящото техническо предложение се ползва поотделно за всяка една от тях и се поставя заедно с приложението към него в отделен запечатан непрозрачен плик, надписан в съответствие с указанията, посочени в раздел VI, т.2 от настоящата документация за участие.

СПИСЪК И ИЗИСКВАНИЯ КЪМ МАТЕРИАЛИТЕ, ДОСТАВКА НА ИЗПЪЛНИТЕЛЯ

№	НАИМЕНОВАНИЕ НА МАТЕРИАЛА	Стандарт	М-ка
1	Болт кадмиран 10/35 с гайка и 2 бр. шайби	БДС 1250-83, DIN 555	бр.
2	Боя лакова /цвят жълт/	БДС-14119-97; БДС EN 971- 1:1998	кг.
3	Боя лакова /цвят черен/	БДС-14119- 97;БДС EN 971- 1:1998	кг.
4	Проводник ПВ-А1 1,5 мм ² (черен, кафяв и син)	БДС HD 21:3 S3	м.
5	Сребърен феролит	БДС-12878-75	кг.
6	Минимум /грунд/	БДС 2562/81	кг
7	Изолирани кабелни обувки Al CPТА до 150 мм ²	NFC 33-021	бр.
8	Бетон марка В-15	БДС-7268/1983	м ³
9	Цимент	БДС 7390-87	кг.
10	Пясък	БДС 171-83	м ³
11	Дюбел с PVC лента BRPF 1 за закрепване на ВКЛ по стени	BG-50702; BS-6622	бр.
12	Кабелни обувки Al-покалаени до 185 мм ²	RNB-70-12 629	бр.
13	Пенополиуретанова пяна или силикон (устойчив на UV лъчи).Предназначени за външни атмосферни условия, незадържаща и непоемаща влага	БДС EN 13565- 1:2004	кг.
14	PVC-КАНАЛИ ДО 120x80 mm	БДС 12621-75	м
15	Дюбел с PVC лента BRPF 1 за закрепване на ВКЛ по стени	БДС EN 409/2004 BS-6622	бр.
16	Асфалтова смес плътна и неплътна	БДС 4132/90	кг
17	Битум пътен БВ-40	БДС 3942-83 БДС-8450-90	кг
18	Тротоарни плочки циментови	БДС 625 - 81	м ²
19	Сигнална PVC лента. От синтетична материя, жълта, шир. 20 см, със знак „Опасност от електрически ток“ и надпис „Внимание електрически кабел“, редуващи се по дължина на лентата	БДС 13698/76	м.
20	Кука ф12 свинска опашка	БДС 4629-91	бр.
21	Трошен камък	БДС 2282/83	м ³
22	Кабелни нарки	БДС 5763:1989	бр.
23	Кабелни обувки до 185 мм ² , тръбен тип, за силови кабели НН с алуминиеви жила	DIN 46 329	бр.
24	Кабелни обувки до 185 мм ² , тръбен тип, за силови кабели НН с медни жила	DIN 46 329	бр.
25	Кабелни крайници без изолация, за кабели НН с медни жила	DIN 46 329	бр.
26	Кабелни обувки, херметичен тип, за силови кабели НН с алуминиеви жила	DIN 46 329	бр.
27	Кабелни съединители, тръбен тип, за силови кабели НН с алуминиеви жила	DIN 46 267	бр
28	Кабелни съединители, тръбен тип, за силови кабели НН с медни жила	DIN 46 267	бр

29	Табелка с диспечерско наименование и номер на трафопост	Метална с керамично покритие	бр
30	Анкери (дюбели) с превръзка за закрепване на кабел по стена. Метални, разтварящи се, с шпилка и гайка М 10, за стена	БДС EN 845-1:2004	бр.
31	Стомана ъглова (винкел) - 40x40x4 мм	БДС EN 10056-1:1999	кг
32	Проводник ПВ-А2 10 мм ² черен	БДС HD 21:3 S3	м.
33	Проводник ПВ-А2 10 мм ² син	БДС HD 21:3 S3	м.
34	Тръба стоманена Ø 130 или ф 2,5 "	БДС EN 10220:2004	м
35	Бордюро тротоарен	БДС-625/1981	м
36	Баластра	БДС-8991/1982	м ³
37	Варова мазилка	БДС EN 1015 - 12:2003	кг
38	Кабелна муфа НН	DIN 46 267	компл ект за 3 фази
39	Кабелни превръзки	БДС 625 - 81	бр
40	Реперни плочи-бетонени	БДС-625/1981	бр
41	Циментова замазка	БДС-4718/1983	м ³
42	Тухли бетонени	БДС EN 771-3:2004	бр
42	Шина медна до 100/10 мм	БДС 5063:1973	м
43	Шина алуминиева до 100/10 мм	БДС 12440:1974	м
44	Съединители за алуминиеви или медни шини	DIN 48 217	бр
45	PVC кутия (фалтово табло) за външен монтаж с възможност за монтаж на 1 бр. автоматичен прекъсвач/мини/ до 3x63А	БДС EN-60439	бр
46	Защителна шина, 40/4 mm, от горещовалцована и горещо поцинкована стомана	БДС EN 10048:2000	м.
47	PVC тръба дебелостенна Ф 140 мм, с минимална дебелина 6 мм за сондиране под улично платно	БДС EN 1452-2/2004г.	м.

Забележка: В случай, че участникът предлага даден материал да отговаря на стандарт еквивалент на посочения, задължително се представят доказателства за еквивалентността на двата стандарта като неразделна част от настоящото техническо предложение.

Дата _____ г.

ПОДПИС И ПЕЧАТ:

_____ (име и фамилия)

_____ (длъжност на представляващия участника)

Х. ОБРАЗЕЦ НА ПЪРВОНАЧАЛНО ЦЕНОВО ПРЕДЛОЖЕНИЕ

Поставя се плик в № 3 на офертата

ЦЕНОВО ПРЕДЛОЖЕНИЕ

ДО: „ЧЕЗ РАЗПРЕДЕЛЕНИЕ БЪЛГАРИЯ“ АД, ГР. СОФИЯ, УЛ. „ЦАР СИМЕОН“ № 330

ОТ: _____ – гр. _____
(участник)

Адрес на управление: гр. _____ ул. _____ №. _____

тел.: _____, факс: _____, e-mail: _____

Единен идентификационен код: _____

Представяван от _____ – _____
(длъжност)

Адрес за кореспонденция: гр. _____ ул. _____ №. _____

Лице за контакти: _____, тел.: _____, факс: _____
e-mail: _____

УВАЖАЕМИ ГОСПОЖИ И ГОСПОДА,

Във връзка с участието ни в процедура на договаряне с обявление за сключване на рамково споразумение с предмет: „Присъединяване на нови абонати с реконструкция на въздушни, кабелни мрежи СрН и НН, ел.оборудване в ТП, изнасяне на имотна граница меренето на абонати със затруднен достъп или по заявление и други на територията, обслужвана от „ЧЕЗ Разпределение България“ АД“, реф. № РРС 15-001, обособена позиция(посочва се № и наименованието на обособената позиция) с настоящото Ви представяме нашето първоначално ценово предложение за изпълнение на описаните в приложената количествено стойностна сметка дейности /СМР/.

1. Общата стойност на нашата оферта, представляваща общата цена за изпълнение на дейностите /СМР/ от приложената количествено – стойностна сметка (КСС) - Приложение №1, възлиза на: _____ лева без ДДС, словом: _____ лева без ДДС.

2. Предложените единични цени включват всички наши разходи за труд, материали – доставка на изпълнителя, механизация, допълнителни разходи, доставно - складови разходи, печалба, включително транспортни и организационни разходи по доставянето на необходимите материали до мястото на изпълнение на поръчката и др. Цените са определени при пълно съответствие с условията от документацията за участие.

3. Приемаме плащането да се извършва в лева, по банков път, след изпълнение на дейности (СМР), при условията, посочени в проекта на рамковото споразумение и примерния проект на договор приложен към него.

4. При несъответствие между единични цени от количествено-стойностната сметка и общата цена, валидни ще бъдат единичните цени. В случай, че бъде открито такова несъответствие, сме съгласни общата стойност да бъде приведена в съответствие с единичните цени от количествено-стойностната сметка.

5. Наясно сме, че освен посочените в Приложение №1 към Техническото ни предложение материали, наше задължение за доставка са и всички останали материали, необходими за изпълнение на поръчката, с изключение на материалите, посочени в настоящата документация като доставка на Възложителя и заявяваме, че те са остойностени и включени в единичните цени на видовете дейности (СМР) от КСС.

6. Наясно сме, че посочените в приложената количествено стойностна сметка (КСС) количества са ориентировъчни и служат за формиране на общата стойност на ценовото предложение, въз основа

на което ще се извършва оценяването на офертите на участниците, съгласно методиката за оценка от документацията за участие. Съгласни сме при подписване на рамково споразумение КСС да се трансформира в стойностна сметка, съдържаща същите видове дейности (ОМР) и техните единични цени както в КСС, но несъдържаща количествата от КСС. Стойностната сметка става неразделна част от сключеното рамково споразумение.

Приложение № 1 – Количествено стойностна сметка;

Дата _____ г.

ПОДПИС И ПЕЧАТ:

(име и фамилия)

(длъжност на представляващия
участника)

Забележка: В случай че участник участва за повече от една обособена позиция, то настоящото ценово предложение се попълва поотделно за всяка една от тях и се поставя заедно със съответното приложение към него в отделен запечатан непрозрачен плик, надписан в съответствие с указанията, посочени в раздел VI, т.2 от настоящата документация за участие.

КОЛИЧЕСТВЕНО-СТОЙНОСТНА СМЕТКА

за обособена позиция

(посочва се № и наименованието на съответната обособена позиция)

(КСС е еднаква за всички обособени позиции)

№	НАИМЕНОВАНИЕ НА ДЕЙНОСТ (СМР)	М-ка	К-во	Ед. Цена /лв./ без ДДС	Обща Цена /лв./ без ДДС
	ДЕМОНТАЖНИ РАБОТИ				
1	Демонтаж на стоманобетонен стълб 125 или 250 с възстановяване настилка около стълба и транспортиране на демонтиран стълб до 50 км.	бр.	20		
2	Демонтаж на стоманобетонен стълб 360 или 590,835 с възстановяване настилка около стълба и транспортиране на демонтиран стълб до 50 км.	бр.	20		
3	Демонтаж и монтаж на единична рогатка с осветително тяло, с боядисване на рогатката със сребърен феролит и присъединяване към съществуваща МрНН	бр.	40		
4	Демонтаж на единичен проводник АС или Си, до 95 mm ² и транспортиране до склад на ЧЕЗРБ	км	5		
5	Демонтаж на ВКЛ до 3x150+95+16mm ² и транспортиране до склад на ЧЕЗРБ	км	4		
6	Демонтаж на съществуващ електромер монофазен	бр.	300		
7	Демонтаж на съществуващ електромер трифазен	бр.	60		
8	Демонтаж на съществуващ часовник	бр.	10		
9	Демонтаж на електромерно табло и транспортиране до склад на ЧЕЗРБ	бр.	20		
10	Демонтаж на съществуващ кабелен разпределителен шкаф /ШКД/ и транспортиране до склад на ЧЕЗРБ	бр.	16		
	1. Разкачане на входящи и изходящи линии.				
	2. Демонтаж на кабелен разпределителен шкаф и излазни тръби				
	3. Извозване на материали, вкл.товарене и разтоварване и почистване на площадката, възстановяване на настилка.				
11	Демонтаж на съществуващ кабел НН и транспортиране до склад на ЧЕЗРБ	м	650		
	1. Демонтаж на съществуващ кабел НН.				
	2. Рязане и навиване на демонтирания кабел.				
	3. Товарене, транспортиране и разтоварване на демонтираните кабели до склад на ЧЕЗРБ.				
12	Демонтаж на силов трансформатор включително транспорт до 150 км	бр	20		
	1. Демонтаж на заземителна шина от заземителната плънка на трансформатора.				
	2. Преместване до входа на ТП от местото на демонтаж в ТП.				
	3. Транспортиране на силов трансформатор до Централен склад вкл.товарене и разтоварване с автокран.				
13	Демонтаж на табло НН тип ГТРТ, ГТТ или РТ	бр	18		
	1. Демонтаж на изходящите линии от изводите и нулевата шина на таблото.				
	2. Демонтаж на заземителната шина.				
	3. Демонтаж на табло НН тип РТ и транспортиране на демонтираните материали до склад.				
14	Демонтаж на КРУ 20 kV	бр	3		

	1. Демонтаж на странични и горни защитни капаци. 2. Демонтаж на съединителна заземителна шина от заземителен контур. 3. Демонтаж на съединителни фазни шини. 4. Демонтаж на КРУ и транспортиране на демонтираните материали до склад.				
15	Демонтаж на разединител (РМ, РМЗ, РМзК, мощностен) СрН	бр.	20		
	1. Демонтаж на задвижването. 2. Демонтаж на заземителната шина към заземителния контур. 3. Демонтаж на шинните изводи от шинна система и/или кабелен извод СрН. 4. Демонтаж на разединител и транспортиране на демонтираните материали до склад.				
16	Демонтаж на автоматичен прекъсвач монофазен	бр.	140		
17	Демонтаж на автоматичен прекъсвач трифазен	бр.	60		
18	Демонтаж и монтаж на нова брава-комплект за ел.табло или КРШ	бр.	10		
МОНТАЖНИ РАБОТИ					
1	Монтаж на стоманотръбен стълб до h=7,5 м.	бр.	150		
	1. Направа на изкоп 2. Изправяне на стълб 3. Доставка и полагане на бетон клас В 15 4. Боядисване със сребърен феролит 5. Трамбоване на обратна засипка и възстановяване на настилка около стълба 6. Направа на номерация				
2	Монтаж на стоманобетонен стълб 250/9,5	бр.	40		
	1. Направа на изкоп 2. Демонтаж на всички фабрични втулки на отворите 3. Изправяне и отвесиране на стълб с автокран 4. Доставка и полагане на бетон клас В 15 5. Трамбоване на обратна засипка и възстановяване на настилка около стълба 6. Направа на номерация				
3	Монтаж на стоманобетонен стълб 590/9,5	бр.	60		
	1. Направа на изкоп 2. Демонтаж на всички фабрични втулки на отворите 3. Изправяне и отвесиране на стълб с автокран 4. Доставка и полагане на бетон клас В 15 5. Трамбоване на обратна засипка и възстановяване на настилка около стълба 6. Направа на номерация				
4	Монтаж на стоманобетонен стълб 835/9,5	бр.	40		
	1. Направа на изкоп 2. Демонтаж на всички фабрични втулки на отворите 3. Изправяне и отвесиране на стълб с автокран 4. Доставка и полагане на бетон клас В 15 5. Трамбоване на обратна засипка и възстановяване на настилка около стълба 6. Направа на номерация				
5	Монтаж на стоманобетонен стълб НЦГ 951/13	бр.	20		
	1. Направа на изкоп 2. Демонтаж на всички фабрични втулки на отворите 3. Изправяне и отвесиране на стълб с автокран				

	4. Доставка и полагане на бетон клас В 15			
	5. Трамбоване на обратна засипка и възстановяване на настилка около стълба			
	6. Направа на номерация			
6	Монтаж на изолатор Н 95 с кука Ф 18/220 мм и втулка с включени грундиране и боядисване със сребърен феролит	бр.	210	
7	Монтаж на изолатор Н 95 с кука Ф 18/280 мм и втулка с включени грундиране и боядисване със сребърен феролит	бр.	270	
8	Монтаж на единичен проводник до АС-70 мм ² , с направа на превръзки и окачване към изолатори	км	10	
9	Монтаж на заземителен кол	бр.	1296	
	1. Направа изкоп и набиване на заземителен кол			
	2. Свързване на шината със заземителен болт или заземителна планка с доставка на болт и кабелна обувка 26 мм ²			
	3. Боядисване на шината с черна боя			
	4. Възстановяване на настилка около заземителния кол			
10	Измерване съпротивление на заземител и представяне на протокол от акредитирана фирма	бр.	1295	
11	Изправяне и отвесиране на съществуващ наклонен стоманобетонен стълб - носец	бр.	10	
	1. Направа на изкоп до съществуващ стълб			
	2. Отвесиране и фиксиране на стълба с автокран			
	3. Доставка и полагане на бетон клас В 15			
	4. Трамбоване на обратна засипка и възстановяване на настилка около стълба			
12	Изправяне и отвесиране на съществуващ наклонен стоманобетонен стълб - краен и ъглов	бр.	10	
	1. Направа на изкоп до съществуващ стълб			
	2. Отвесиране и фиксиране на стълба с автокран			
	3. Доставка и полагане на бетон клас В 16			
	4. Трамбоване на обратна засипка и възстановяване на настилка около стълба			
13	Направа диспечерска номерация върху съществуващ стълб	бр.	50	
14	Монтаж на електромерно табло върху стълб/стена типоразмер 0П с направа на диспечерска номерация	бр.	50	
15	Монтаж на електромерно табло върху стълб/стена типоразмер 1П с направа на диспечерска номерация	бр.	280	
16	Монтаж на електромерно табло върху стълб/стена типоразмер 2П с направа на диспечерска номерация	бр.	280	
17	Монтаж на електромерно табло върху стълб/стена типоразмер 3П или за индиректно мерене с направа на диспечерска номерация	бр.	240	
18	Монтаж на електромерно табло върху стълб типоразмер до 1П на височина 1,5 м. от върха на стълба с направа на диспечерска номерация	бр.	5	
19	Монтаж на електромерно табло върху стълб типоразмер 2П на височина 1,5 м. от върха на стълба с направа на диспечерска номерация	бр.	10	
20	Монтаж на електромерно табло върху стълб типоразмер 3П на височина 1,5 м. от върха на стълба с направа на диспечерска номерация	бр.	10	
21	Монтаж на табло тип касета до 3П с направа на диспечерска номерация	бр.	150	

22	Монтаж на табло за над 6 броя електромера /табла по индивидуален проект за жилищни сгради с преобладаващ брой от 15 до 25 електромера/ или за индиректно мерене с напрана на бетоновият фундамент с напрана на диспечерска номерация.	бр.	300		
23	Изтегляне на еднофазна ВКЛ за захранване на ел.табло	бр.	50		
	1.Монтаж на гофриран шлаух (2 m за ел табло) с запушване отвора му със светлоустойчив силикон				
	2.Монтаж на пробивни токови клеми за ВКЛ (2 бр. за ел табло) с присъединяване към проводник на МрНН и към ел.табло				
	3.Монтаж на стоманени ленти, стоманени скоби и ВИС скоби с PVC ленти (5 комплекта ленти и стоманени скоби и 5 бр. ВИС скоби с PVC ленти)				
24	Изтегляне на трифазна ВКЛ за захранване на ел.табло	бр.	825		
	1.Монтаж на гофриран шлаух (2 m за ел табло) с запушване отвора му със светлоустойчив силикон				
	2.Монтаж на пробивни токови клеми за ВКЛ (4 бр. за ел табло)с присъединяване към проводник на МрНН и към ел.табло				
	3.Монтаж на стоманени ленти, стоманени скоби и ВИС скоби с PVC ленти (5 комплекта ленти и стоманени скоби и 5 бр. ВИС скоби с PVC ленти)				
25	Изтегляне на ВКЛ 2x16 mm ² от ел.табло до абонат	бр.	300		
	1.Монтаж на гофриран шлаух (2 m за ел табло) с запушване отвора му със светлоустойчив силикон				
	2.Монтаж на нерегулируем опъвач РА 25 (1 бр. на сградно отклонение)				
	3.Монтаж на регулируем опъвач РАСВ 25 (1 бр. на сградно отклонение)				
	4.Доставка и монтаж на кука ф12 свинска опашка				
	5.Монтаж на изолирани маншони 16/6 mm ² Мед (2 бр. на сградно отклонение) с присъединяване към сградната инсталация на абоната и към ел.табло				
	6.Монтаж на стоманени ленти, стоманени скоби и ВИС скоби с PVC ленти (5 комплекта ленти и стоманени скоби и 5 бр. ВИС скоби с PVC ленти)				
	7.Демонтаж на съществуващо сградно отклонение				
	8.Възстановяване фасадата на сградата на абоната(ако е разрушена от изпълнителя или от демонтираните проводници)				
26	Изтегляне на ВКЛ 4x16 mm ² от ел.табло до абонат	бр.	60		
	1.Монтаж на гофриран шлаух (2 m за ел табло) с запушване отвора му със светлоустойчив силикон				
	2.Монтаж на нерегулируем опъвач РА 25 (1 бр. на сградно отклонение)				
	3.Монтаж на регулируем опъвач РАСВ 25 (1 бр. на сградно отклонение)				
	4.Доставка и монтаж на кука ф12 свинска опашка				
	5.Монтаж на изолирани маншони 16/6 mm ² Мед (4 бр. на сградно отклонение)с присъединяване към сградната инсталация на абоната и към ел.табло				
	6.Монтаж на стоманени ленти, стоманени скоби и ВИС скоби с PVC ленти (5 комплекта ленти и стоманени скоби и 5 бр. ВИС скоби с PVC ленти)				
	7.Демонтаж на съществуващо сградно отклонение				
	8.Възстановяване фасадата на сградата на абоната(ако е разрушена от изпълнителя или от демонтираните проводници)				
27	Монтаж на ВКЛ НН от 3x35+54,6 до 3x150+95 mm ² за междустълбие	бр.	250		
	1.Монтаж на шпигла с конзола за опъвач или носач за ВКЛ				
	2.Монтаж на опъвач или носач за ВКЛ				

	3.Изтегляне на ВКЛ с присъединяване към съществуваща МрНН				
28	Монтаж на ВКЛ НН до 4x25 mm ² за междустълбие	бр.	100		
	1.Монтаж на шпилка с ухо за опъвач или носеща конзола				
	2.Монтаж на опъвачи РАР-26 (2 бр. за междустълбие)				
	3.Изтегляне на ВКЛ 4x25 mm ² с до две присъединявания към съществуваща МрНН или друго ел.съоръжение				
29	Монтаж на кабел тип-СВТ или ВКЛ на скоби върху стена	м	650		
	1.Доставка и монтаж на дюбел с PVC лента (2 бр. на метър)				
	2.Изтегляне на кабел с направа на разделка и присъединяване от двете страни				
30	Доставка и монтаж на PVC-канал до 120x80 mm	м	650		
31	Монтаж на прекъсвач монофазен (автоматичен или товаров)	бр.	800		
32	Монтаж на прекъсвач трифазен (автоматичен или товаров)	бр.	180		
33	Опроводяване на електромерно табло (за един монофазен абонат)	бр.	50		
	Доставка и изтегляне на проводник ПВА-2 10 MM ² (1,5 метра на електромер-черен и 0,7 метра за електромер - син)				
34	Опроводяване на електромерно табло (за един трифазен абонат)	бр.	35		
	Доставка и изтегляне на проводник ПВА-2 10 MM ² (4,5 метра на електромер-черен и 0,7 метра за електромер - син)				
35	Монтаж на нов електромер монофазен	бр.	300		
36	Монтаж на нов електромер трифазен	бр.	60		
37	Монтаж на нов часовник	бр.	10		
38	Рязане, разкъртване и възстановяване на асфалтова настилка и заливане с битум по улици	м ²	400		
	1. Рязане на настилка.				
	2. Разкъртване на настилка след рязането.				
	3. Засипване на изкоп с баластра				
	4. Доставка и полагане на битумизиран трошен камък.				
	5. Валиране.				
	6. Заливане с разтопен битум.				
	7. Доставка и полагане на асфалт и заливане на мястото на съединението със старият асфалт с разтопен битум				
	8. Представяне на сертификат за качеството на вложените материали от производител.				
	9. Почистване на трасе, товарене, разтоварване и извозване на материали и строителни отпадъци.				
39	Рязане, разкъртване и възстановяване на асфалтова настилка и заливане с битум по тротоари	м ²	950		
	1. Рязане на настилка.				
	2. Разкъртване на настилка след рязането.				
	3. Засипване на изкоп с баластра.				
	4. Доставка и полагане на битумизиран трошен камък.				
	5. Валиране.				
	6. Заливане с разтопен битум.				
	7. Доставка и полагане на асфалт и заливане на мястото на съединението със старият асфалт с разтопен битум				
	8. Представяне на сертификат за качеството на вложените материали от производител.				
	9. Почистване на трасе, товарене, разтоварване и извозване на материали и строителни отпадъци.				
40	Разрушаване и възстановяване на паважна настилка по улици	м ²	15		
	1. Разкъртване на паважните блокчета				
	2. Преместване на паважните блокчета от улицата				
	3. Доставка и полагане на пясък за подложка.				
	4. Валиране на подложката.				

	5. Нарездане на паважните блокчета по улица 6. Валиране на паважната настилка и запълване на фугите с пясък 7. Почистване на трасе, товарене, разтоварване и извозване на материали и строителни отпадъци.				
41	Доставка и поставяне на видими бордюри 1x0,5x0,2 м.	м	10		
	1. Доставка и полагане на подложен бетон В-15. 2. Доставка и монтаж на видим бордюр. 3. Фугиране с циментов р-р. 4. Почистване на трасе, товарене, разтоварване и извозване на материали и строителни отпадъци.				
42	Рязане, разкъртване и възстановяване на базалтови и циментови плочи с доставка на нови за подмяна на негодните до 50 %	м ²	1400		
	1. Рязане ако е необходимо между плочите. 2. Разкъртване на плочите. 3. Доставка и полагане на пясък – пласт с дебелина 5 см. 4. Трамбоване на пясъчната подложка. 5. Доставка и полагане на земно влажен бетон под плочите върху пясъчна подложка – пласт с дебелина 5 см. 6. Доставка и полагане до 50% нови плочи. 7. Заливане на фугите с циментов разтвор. 8. Почистване на трасе, товарене, разтоварване и извозване на материали и строителни отпадъци.				
43	Рязане, разкъртване и възстановяване на базалтови и циментови плочи с доставка на нови за подмяна на негодните до 100 %	м ²	850		
	1. Рязане ако е необходимо между плочите. 2. Разкъртване на плочите. 3. Доставка и полагане на пясък – пласт с дебелина 5 см. 4. Трамбоване на пясъчната подложка. 5. Доставка и полагане на земно влажен бетон под плочите върху пясъчна подложка – пласт с дебелина 5 см. 6. Доставка и полагане до 100% нови плочи. 7. Заливане на фугите с циментов разтвор. 8. Почистване на трасе, товарене, разтоварване и извозване на материали и строителни отпадъци.				
44	Рязане, разкъртване и възстановяване на бетонова настилка с доставка и полагане на бетон В-15 с дебелина до 10 см.	м ²	100		
	1. Рязане на настилка. 2. Разкъртване на настилката след рязането. 3. Засипване на изкоп с баластра до 5 см. 4. Валиране. 5. Доставка и полагане на бетон клас В 15. 6. Представяне на сертификат за качеството на вложените материали от производител. 7. Почистване на трасе, товарене, разтоварване и извозване на материали и строителни отпадъци.				
45	Доставка и полагане бетон В-15	м ³	10		
	1. Доставка и полагане на бетон клас В 15. 2. Представяне на сертификат за качеството на вложените материали от производител.				
46	Трасиране на кабелна или въздушна линия	км	4		
	1. Почистване на трасе (ако е необходимо) 2. Трасиране (отлагане) кабелна линия на терена от правоспособно лице				
47	Направа изкоп със зариване и трамбоване	м ³	1000		
	1. Направа на изкоп 2. Обратна засипка на земна маса. 3. Трамбоване на земната маса.				

	4. Извозване на материали, вкл. товарене, разтоварване и почистване на площадката.				
48	Направа изкоп със зариване и трамбоване през пътища	м ³	200		
	1. Направа на изкоп				
	2. Засипка с трошен камък или баластра на целия изкоп с изключение на обема за асфалт и заетия от бетоновия кожух на кабелните линии				
	3. Трамбоване на засипката.				
	4. Извозване на материали, вкл. товарене, разтоварване и почистване на площадката.				
49	Направа изкоп със зариване и трамбоване върху съществуващи кабели (ръчна направа на изкопа)	м ³	2800		
	1. Направа на изкоп.				
	2. Обратна засипка на земна маса.				
	3. Трамбоване на земната маса.				
	4. Извозване на материали, вкл. товарене, разтоварване и почистване на площадката.				
50	Направа изкоп със зариване и трамбоване върху съществуващи кабели (ръчна направа на изкопа) през пътища	м ³	200		
	1. Направа на изкоп.				
	2. Засипка с трошен камък или баластра на целия изкоп с изключение на обема за асфалт и заетия от бетоновия кожух на кабелните линии				
	3. Трамбоване на земната маса.				
	4. Извозване на материали, вкл. товарене, разтоварване и почистване на площадката.				
51	Доставка и полагане на пясък с направа подложка за кабели в изкоп и сигнална PVC лента	м	4000		
	1. Доставка и полагане на пясък за подложка – необходимо количество пясък – 0,08 м ³ на метър линеен (м.л.)				
	2. Трамбоване на подложка.				
	3. Доставка и полагане на сигнална лента.				
52	Полагане на PVC тръби Ø 110 мм в изкоп	м	600		
53	Полагане на PVC тръби Ø 110 мм в бетонов кожух с доставка и полагане на бетон В-15	м	5000		
	1. Полагане на тръбите Ø 110 в изкоп.				
	2. Съединяване на тръбите, оформяне на сноп, фиксиране на разстояние между тях.				
	3. Доставка и полагане на бетон клас В 15. Ще се разходват по 0,03 м ³ на м.л. за една тръба.				
54	Полагане на PVC тръби Ø 140 мм в изкоп	м	140		
55	Полагане на PVC тръби Ø 140 мм в бетонов кожух с доставка и полагане на бетон В-15	м	800		
	1. Полагане на тръбите Ø 140 в изкоп.				
	2. Съединяване на тръбите, оформяне на сноп, фиксиране на разстояние между тях.				
	3. Доставка и полагане на бетон клас В 15. Ще се разходват по 0,04 м ³ на м.л. за една тръба.				
56	Доставка и полагане на стоманени тръби Ø 130 мм в изкоп	м	100		
	1. Транспортиране на тръбите.				
	2. Полагане на тръбите в изкоп.				
	3. Съединяване на тръбите, оформяне на сноп, фиксиране на разстояние между тях.				
	4. Доставка на стоманети тръби Ø 130				
57	Сондиране на асфалтов път с монтаж на дебелостенни тръби Ø140 мм	м	300		
	1. Направа на сондажен шуфр от двете страни				
	2. Сондиране под пътя с "къртица".				
	3. Доставка и прокарване на дебелостенни тръби Ø 140 през сондаж				

	4. Монтаж и прогонване на тръби				
58	Полагане на кабел САХЕКТ до 3(1x185 мм ²) в изкоп с направа на кабелни превръзки на трите жила през 3 м.	м	2100		
	1. Полагане на кабел САХЕКТ до 3(1x185 мм ²) в изкоп.				
	2. Доставка на кабелни превръзки.				
	3. Превързване на кабел в сноп през 3 м.				
	4. Направа и монтаж на кабелни марки (маркировъчни табелки) от двете страни.				
59	Изтегляне на кабел в тръби или по метална скара САХЕКТ до 3(1x185 мм ²)	м	1400		
	1. Отваряне и затваряне на капаци.				
	2. Почистване на шахти.				
	3. Прогонване на тръбна мрежа.				
	4. Изтегляне на кабел САХЕКТ до 3(1x185 мм ²).				
	5. Направа и монтаж на кабелни марки (маркировъчни табелки) във всяка шахта.				
60	Полагане на кабел СрН до 3(1x185 мм ²) по стена със доставка на скоби и превръзки	м	90		
	1. Доставка и монтаж на закрепващи скоби на стена с дюбели.				
	2. Изтегляне на кабел СрН.				
	3. Прикрепване на кабела към скобите.				
	4. Доставка и монтаж на кабелни превръзки.				
61	Направа на кабелна глава СрН, комплект за трите фази с доставка на кабелни обувки	бр	12		
	1. Направа на суха разделка.				
	2. Доставка и монтаж на кабелни обувки.				
	3. Монтаж на кабелна глава СрН – комплект.				
62	Направа на кабелна муфа СрН, за една фаза с доставка на кабелен съединител	бр	12		
	1. Направа на суха разделка.				
	2. Доставка и монтаж на кабелен съединител.				
	2. Монтаж на кабелна муфа СрН.				
63	Свързване на кабел СрН към съоръжение (за трите фази)	бр	12		
	1. Прикачане на кабел СрН към съоръжение				
64	Изпитване на кабел СрН и предоставяне на комплект изпитвателни протоколи от акредитирана лаборатория (за трите фази)	бр	10		
65	Полагане на кабел в изкоп САВТ над 4x95 мм ²	м	1400		
	1. Полагане на кабел в САВТ над 4x95 мм ² изкоп.				
	2. Направа и монтаж на кабелни марки (маркировъчни табелки) от двете страни.				
66	Полагане на кабел в изкоп САВТ до 4x95 мм ²	м	900		
	1. Полагане на кабел в САВТ до 4x95 мм ² изкоп.				
	2. Направа и монтаж на кабелни марки (маркировъчни табелки) от двете страни.				
67	Изтегляне на кабел в тръби САВТ, по метална скара или в PVC канал над 4x95 мм ²	м	2500		
	1. Отваряне и затваряне на капаци.				
	2. Почистване на шахти.				
	3. Прогонване на тръбна мрежа.				
	4. Изтегляне на кабел над 4x95 мм ² .				
	5. Направа и монтаж на кабелни марки (маркировъчни табелки) във всяка шахта.				
68	Изтегляне на кабел в тръби САВТ, по метална скара или в PVC канал до 4x95 мм ² включително	м	1400		
	1. Отваряне и затваряне на капаци.				
	2. Почистване на шахти.				
	3. Прогонване на тръбна мрежа.				
	4. Изтегляне на кабел до 4x95 мм ²				
	5. Направа и монтаж на кабелни марки (маркировъчни табелки) във всяка шахта.				

69	Направа на суха разделка на кабел НН /само за кабел САВТ/ от 4x16 мм2 до 4x95 мм2 включително доставка и монтаж на кабелни обувки и свързване на кабела към съоръжение	бр	150		
	1. Направа на суха разделка на кабел НН до 4x95 мм2. 2. Доставка и монтаж на кабелни обувки. 3. Прикачване на кабел към съоръжение 4. Направа и монтаж на кабелни марки (маркировъчни табелки)				
70	Направа на суха разделка на кабел НН /само за кабел САВТ/ над 4x95 мм2 включително доставка и монтаж на кабелни обувки и свързване на кабела към съоръжение	бр	350		
	1. Направа на суха разделка на кабел НН над 4x95 мм2. 2. Доставка и монтаж на кабелни обувки. 3. Прикачване на кабел към съоръжение 4. Направа и монтаж на кабелни марки (маркировъчни табелки)				
71	Монтаж на кабел тип-СВТ до 4x16 в изкоп, ПВЦ канали и тръби	м	1000		
	1. Полагане или изтегляне на кабел с направа на разделка и присъединяване от двете страни				
72	Направа на кабелна муфа НН до 185 мм2 със направа на суха разделка и доставка на кабелни съединители и муфа НН	бр	35		
	1. Направа на суха разделка. 2. Доставка и монтаж на кабелни съединители. 3. Доставка и монтаж на кабелна муфа НН до 185 мм2.				
73	Изпитване на кабел НН и предоставяне на комплект изпитвателни протоколи от акредитирана лаборатория	бр	200		
74	Монтаж на метална излазна тръба Ø130 мм с доставка на всички необходими материали	м	120		
	1. Доставка и монтаж на метална тръба Ø 130 мм 2. Укрепване на тръба, посредством стоманени ленти и заваряване. 3. Доставка и полагане на бетон за укрепване на стоманената тръба, запущване отвора със светлоустойчив силикон. Бетона е за застопоряване на тръбата във вертикално положение - нужни ще са 0,02 м ³ за брой				
75	Монтаж на метална излазна тръба Ø 2,5" с доставка на всички необходими материали	м	60		
	1. Доставка и монтаж на метална тръба Ø 2,5" 2. Укрепване на тръба, посредством стоманени ленти и заваряване. 3. Доставка и полагане на бетон за укрепване на стоманената тръба, запущване отвора със светлоустойчив силикон. Бетона е за застопоряване на тръбата във вертикално положение - нужни ще са 0,016 м ³ за брой				
76	Минимизиране и двукратно боядисване на стоманени тръби, шини и конструкции	м ²	80		
	1. Почистване от ръжда 2. Минимизиране двукратно 3. Боядисване двукратно				
77	Направа на бетонов фундамент и монтаж на кабелен разпределителен шкаф /ШКД/	бр	65		
	1. Направа на изкоп до 0,6м ³ 2. Направа на кофраж до 0,2м ² 3. Доставка и полагане на арматура до 30кг. 4. Доставка и полагане на бетон В 15 до 0,15м ³ 5. Дексфриране. 6. Монтаж на шкафа 7. Представяне на сертификат за качество на вложените материали. 8. Транспортиране на земни маси и строителни отпадъци.				

78	Изкопаване и иззиждане на единична шахта с доставка на тухлите и монтаж на винкеловата рамка с капази 0.6x0.9 м. със зариване и трамбоване	бр	25		
	1. Направа на изкоп.				
	2. Направа на тухлена зидария от плътни бетонови тухли.				
	3. Монтаж, заваряване на рамката към четирите закладни планки и замазване на рамка за единична шахта.				
	4. Монтаж 1 бр. капак.				
	5. Обратна засипка на земна маса.				
	6. Трамбоване на земната маса.				
	7. Възстановяване на настилката и покриване на дъното на шахтата с трошен камък – чакъл.				
	8. Извозване на материали, вкл. товарене, разтоварване и почистване на площадката.				
79	Изкопаване и иззиждане на двойна шахта с доставка на тухлите и монтаж на винкеловата рамка с капази 1.2x0.9 м. със зариване и трамбоване	бр	240		
	1. Направа на изкоп.				
	2. Направа на тухлена зидария от плътни бетонови тухли.				
	3. Монтаж, заваряване на рамката към четирите закладни планки и замазване на рамка за двойна шахта.				
	4. Монтаж 2 бр. капак.				
	5. Обратна засипка на земна маса.				
	6. Трамбоване на земната маса.				
	7. Възстановяване на настилката и покриване на дъното на шахтата с трошен камък – чакъл.				
	8. Извозване на материали, вкл. товарене, разтоварване и почистване на площадката.				
80	Изкопаване и иззиждане на тройна шахта с доставка на тухлите и монтаж на винкеловата рамка с капази 1.8x0.9 м. със зариване и трамбоване	бр	80		
	1. Направа на изкоп.				
	2. Направа на тухлена зидария от плътни бетонови тухли.				
	3. Монтаж, заваряване на рамката към четирите закладни планки и замазване на рамка за тройна шахта.				
	4. Монтаж 3 бр. капак.				
	5. Обратна засипка на земна маса.				
	6. Трамбоване на земната маса.				
	7. Възстановяване на настилката и покриване на дъното на шахтата с трошен камък – чакъл.				
	8. Извозване на материали, вкл. товарене, разтоварване и почистване на площадката.				
81	Надзиждане на съществуваща шахта	бр	20		
	1. Демонтаж капази и рамка.				
	2. Надзиждане с плътни бетонови тухли до 30см.				
	3. Доставка и направа замазка с циментов разтвор				
	4. Монтаж, заваряване на рамката към четирите закладни планки и замазване на рамка за шахта.				
	5. Монтаж на капази				
	6. Възстановяване на настилката.				
	7. Извозване на материали, вкл. товарене, разтоварване и почистване на площадката.				
82	Направа и поставяне на реперни (релефни надписи)	бр	240		
83	Направа и монтаж на кабелни марки (маркировъчни табелки)	бр	80		
84	Подравняване, изравняване и трамбоване площи и откоси, изкопи и насипи	м ²	900		
85	Пробиване на отвор в бетонова стена до Ø140 мм с дебелина на стената до 50 см	бр	50		
86	Пробиване на отвор в тухлена стена до Ø140 мм с дебелина на стената до 50 см	бр	40		

87	Монтаж на силов трансформатор в ТП или МТП включително транспорт до 150 км	бр	40		
	1. Транспортиране на силов трансформатор от Централен склад вкл. товарене и разтоварване с автокран. 2. Преместване от входа на ТП или МТП до мястото за монтаж в ТП или МТП. 3. При съществуваща заземителна шина – присъединяване на трансформатора към нея. 4. Направа и монтаж на застопоряващи елементи за колелата на трансформатора. Демонтаж на колелата при МТП				
88	Направа и монтаж на метална конструкция за основа при монтаж на ГТТ, ГТРТ, РТ	кг	760		
	1. Направа на метална конструкция. 2. Боядисване на металната конструкция. 3. Монтаж на металната конструкция. 4. При съществуваща заземителна шина – присъединяване на таблото към нея.				
89	Монтаж на табло НН тип ГТТ	бр	15		
	1. Монтаж на табло тип ГТТ – укрепване с подходяща арматура към пода и стената в ТП. 2. При съществуваща заземителна шина – присъединяване на таблото към нея. 3. Свързване на входящите и изходящите линии към изводите и нулевата шина на таблото.				
90	Монтаж на табло НН тип РТ	бр	30		
	1. Монтаж на табло тип РТ - укрепване с подходяща арматура към пода, стената и главно или разпределително табло в ТП. 2. При съществуваща заземителна шина – присъединяване на таблото към нея. 3. Свързване на входящите и изходящите линии към изводите и нулевата шина на таблото.				
91	Монтаж на табло НН тип ГТРТ	бр	15		
	1. Монтаж на табло тип ГТРТ - укрепване с подходяща арматура към пода или стената. 2. При съществуваща заземителна шина – присъединяване на таблото към нея. 3. Свързване на входящите и изходящите линии към изводите и нулевата шина на таблото.				
92	Направа и монтаж на метална конструкция за основа при монтаж на КРУ	кг	105		
	1. Направа на метална конструкция. 2. Боядисване на металната конструкция. 3. Монтаж на металната конструкция. 4. При съществуваща заземителна шина – присъединяване на конструкцията към нея.				
93	Монтаж на КРУ 20 kV със свързване към съоръжения	бр	5		
	1. Монтаж на КРУ - укрепване с подходяща арматура към пода. 2. Демонтаж на странични и горни защитни капаци. 3. Монтаж на съединителни фазни шини. 4. Монтаж на странични и горни защитни капаци. 5. Свързване към съоръжение 6. При съществуваща заземителна шина – присъединяване на конструкцията към нея.				
94	Монтаж на медни шини до 60x6 мм. и съединители за шини с доставка на шина и съединители	м	35		
	1. Доставка и разкрояване на нова шина. 2. Разпробиване на новата шина. 3. Монтаж на шината към подпорни изолатори.				

	4. Монтаж на съединители за шини (ако е необходимо).				
	5. Двукратно боядисване на шините.				
95	Монтаж на медни шини от 70x7 мм. до 100x10 мм. и съединители за шини с доставка на шина и съединители	м	15		
	1. Доставка и разкрояване на нова шина.				
	2. Разпробиване на новата шина.				
	3. Монтаж на шината към подпорни изолатори.				
	4. Монтаж на съединители за шини (ако е необходимо).				
	5. Двукратно боядисване на шините.				
96	Монтаж на алуминиеви шини до 60x6 мм. и съединители за шини с доставка на шина и съединители		60		
	1. Доставка и разкрояване на нова шина.				
	2. Разпробиване на новата шина.				
	3. Монтаж на шината към подпорни изолатори.				
	4. Монтаж на съединители за шини (ако е необходимо).				
	5. Двукратно боядисване на шините.				
97	Монтаж на алуминиеви шини от 70x7 мм. до 100x10 мм. и съединители за шини с доставка на шина и съединители	м	20		
	1. Доставка и разкрояване на нова шина.				
	2. Разпробиване на новата шина.				
	3. Монтаж на шината към подпорни изолатори.				
	4. Монтаж на съединители за шини (ако е необходимо).				
	5. Двукратно боядисване на шините.				
98	Направа и монтаж на допълнителна метална конструкция при монтаж на мощностен разединител на мястото на РМ, РМЗ, РМЗК	кг	225		
	1. Направа на метална конструкция.				
	2. Боядисване на металната конструкция.				
	3. Монтаж на метална конструкция.				
99	Монтаж на разединител (РМ, РМЗ, РМЗК, мощностен) СрН	бр	25		
	1. Монтаж на разединител.				
	2. Монтаж на шинните изводи от шинна система и/или кабелен извод СрН.				
	3. Монтаж на задвижването.				
	4. Регулиране на задвижването.				
	5. При съществуваща заземителна шина – присъединяване на конструкцията към нея				
100	Монтаж на подпорен изолатор СрН или НН върху стоманена конструкция	бр	40		
101	Направа и монтаж на рамка с предпазна мрежа пред килии	м ²	50		
	1. Доставка и направа на предпазна рамка с винкел 30x30x3 мм.				
	2. Доставка и монтаж(зававаряване) на предпазна мрежа в рамка пред килия. – мрежата да бъде с квадрати до 40x40мм с дебелина 3 мм.				
	3. Двукратно боядисване и минимизиране на стоманена конструкция и мрежа.				
102	Монтаж на брава за ТП	бр	10		
103	Монтаж на комплект стойки за високоволтови предпазители	к-т	10		
	1. Монтаж на стойка за високоволтов предпазител.				
	2. Монтаж на шинните изводи към разединителя и трансформатора.				
	3. При съществуваща заземителна шина – присъединяване на конструкцията към нея				
104	Монтаж на ОЖ табелки	бр	40		
	1.Поставяне табелки ОЖ на видими места, посредством винтове или нитове				
105	Доставка и монтаж на табелки с диспечерско наименование и номер на трафопост	бр	20		

106	Монтаж на вентилни отводи 24/5 kA с направа на заземление (комплект за 3 фази)	бр.	10		
	1.Монтаж на вентилни отводи 24/5 kA . 2.Монтаж катодно заземление				
107	Монтаж на кабел тип ПВА2 - до 185 мм ² L=7 м. Комплект с доставка и монтаж на кабелните обувки	бр.	60		
108	Доставка и направа заземителен контур от поцинкована шин 40/4 мм, включително боядисването му с черна боя.	м	100		
109	Свързване на кабел към съоръжение до 4x95 мм ² включително	бр.	100		
110	Свързване на кабел към съоръжение над 4x95 мм ²	бр.	100		
111	Изсичане на единични дървета, с изнасяне на дървесината на определено място до 10 км	бр	100		
112	Доставка и монтаж дребна стоманена конструкция	кг.	950		
113	Монтаж на прекъсвач автоматичен НН с ТМ защита в ТП	бр.	10		
	1.Монтаж на прекъсвача 2.Свързване към шини НН				
114	Доставка и монтаж на PVC кутия (фалтово табло) за външен монтаж с възможност за монтаж на 1 бр. автоматичен прекъсвач/мини/ до 3x63А, с включено свързване на входящи и изходящи проводници	бр.	10		
Обща цена за изпълнение на дейностите (СМР) от КСС (S), лв /без ДДС/					

Обща цена за изпълнение на дейностите (СМР) от КСС (S) словом:.....
.....лв. без ДДС.

Забележки:

1. В случай, че участник участва за повече от една обособена позиция, то настоящата количествено стойностна сметка се ползва поотделно за всяка една от тях.
2. Участникът задължително следва да предложи единични цени за всички дейности (СМР) от количествено-стойностната сметка. Предложените цени трябва да са по-големи от нула и да се закръглят до втория знак след десетичната запетая (0,00).
3. Предложените единични цени включват всички разходи на Изпълнителя за труд, механизация, доставка на всички материали, необходими за изпълнение на дейностите (СМР), с изключение на материалите, посочени като доставка на Възложителя, допълнителни разходи върху труд и механизация, доставна складови разходи, печалба и др.

Дата _____ г.

ПОДПИС И ПЕЧАТ:

(име и фамилия)

(длъжност на представляващия участника)

XI. ПРОЕКТ НА РАМКОВО СПОРАЗУМЕНИЕ

ПРОЕКТ НА РАМКОВО СПОРАЗУМЕНИЕ

№ _____ / _____ година

Днес,година, в град София, България, между страните:

„ЧЕЗ РАЗПРЕДЕЛЕНИЕ БЪЛГАРИЯ“ АД – ГР. СОФИЯ,
седалище и адрес на управление: България, гр. София, ул. „Цар Симеон“ № 330;
вписано в Търговски регистър при Агенцията по вписванията с ЕИК 130277958
представявано от
наричано за краткост "ВЪЗЛОЖИТЕЛ", от една страна,

и

„.....” – гр. /с/
седалище и адрес на управление: гр....., ул.....
тел..... факс:
адрес за кореспонденция: гр....., ул.....
тел..... факс:
вписано в Търговски регистър при Агенцията по вписванията с ЕИК
представявано от.....
наричан за краткост "ИЗПЪЛНИТЕЛ", от друга страна,

На основание чл.93а, ал.3 от ЗОП, след проведена процедура на договаряне с обявление с реф. № РРС 15-001 и предмет: „Присъединяване на нови абонати с реконструкция на въздушни, кабелни мрежи СрН и НН, ел.оборудване в ТП, изнасяне на имотна граница меренето на абонати със затруднен достъп или по заявление и други на територията, обслужвана от „ЧЕЗ Разпределение България“ АД“, уникален номер в Регистъра на обществени поръчки, се сключи настоящото рамково споразумение за следното:

РАЗДЕЛ I. ПРЕДМЕТ НА РАМКОВОТО СПОРАЗУМЕНИЕ

Член 1. По силата на настоящото рамково споразумение (по-нататък за краткост „СПОРАЗУМЕНИЕТО“) и въз основа на конкретни договори за изпълнение ВЪЗЛОЖИТЕЛЯТ ще възлага, а ИЗПЪЛНИТЕЛЯТ ще приема да извършва: „Присъединяване на нови абонати с реконструкция на въздушни, кабелни мрежи СрН и НН, ел.оборудване в ТП, изнасяне на имотна граница меренето на абонати със затруднен достъп или по заявление и други на територията, обслужвана от „ЧЕЗ Разпределение България“ АД“, в обхвата и съдържанието на обособена позиция..... (попълва се при сключване на рамковото споразумение). Основните видове строително-монтажни работи /СМР/ от обхвата на споразумението и техните базисни единични цени са посочени в стойностната сметка, представляваща Приложение № 1 към настоящото споразумение. Строително-монтажните работи ще бъдат извършвани след сключване на конкретен договор за възлагането на изпълнението им по реда на ЗОП, при стриктно спазване на условията, определени в съответния конкретен договор и в настоящото рамково споразумение.

Член 2. Възлагането на конкретни видове и количества СМР и съответните цени за изпълнението им се определят в договорите за възлагане, които ще бъдат сключени след провеждане на предвидените процедури по ЗОП, при условията от настоящото рамково споразумение.

Член 3. ВЪЗЛОЖИТЕЛЯТ представя на ИЗПЪЛНИТЕЛЯ работни проекти (съгласувани и одобрени по предвидения в закона ред, когато това се изисква) или скици, когато същите са необходими за изпълнението на възложен обект по договор, сключен въз основа на настоящото споразумение. При предоставяне на проекти и скици, ИЗПЪЛНИТЕЛЯТ е длъжен да съобрази изпълнението на СМР по предмета на конкретния договор за изпълнение с тях, да съгласува предварително с ВЪЗЛОЖИТЕЛЯ всички отклонения от предоставените му проекти и скици, като такива се допускат само ако съответстват на действащото законодателство в страната. Предоставените проекти и скици по този член се и остават, както за срока на договора, така и след това, собственост на ВЪЗЛОЖИТЕЛЯ,

който разполага с всички права на интелектуалната собственост върху тях съгласно Закона за авторското право и сродните му права (ЗАПОП). ИЗПЪЛНИТЕЛЯТ няма право да ги ползва с друга цел и предназначение, освен за изпълнение на СМР по конкретния договор, като е длъжен да ги върне на ВЪЗЛОЖИТЕЛЯ незабавно след приключване на изпълнението.

РАЗДЕЛ II. СРОК НА СПОРАЗУМИЕТО. СРОКОВЕ НА ИЗПЪЛНЕНИЕ НА ПОРЪЧКИТЕ.

Член 4. /1/ Срокът на действие на настоящото споразумение е 4 (четири) години от датата на неговото подписване от страните.

/2/ Срокът за получаване на оферти при провеждане на последваща процедура за възлагане на обществена поръчка по реда на ЗОП на основание настоящето рамково споразумение, ще бъде не по-малко от 15 и не повече от 25 дни, считано от датата на изпращане на поканата от ВЪЗЛОЖИТЕЛЯ до лицата, с които има сключено рамково споразумение за съответната обособена позиция/оперативен център с посочения по-горе предмет.

/3/ Срокът за класиране на получените оферти по ал. 2 ще бъде не по-дълъг от срока на валидност на офертите.

Член 5. /1/ Всички срокове имащи отношение към изпълнението на конкретен договор ще се определят в договора и/или в съответния възлагателен протокол.

/2/ Срокът за изпълнение по всеки възложен обект/подобект започва да тече от датата на подписване на възлагателен протокол.

РАЗДЕЛ III. ЦЕНИ И НАЧИН НА ПЛАЩАНЕ

Член 6. /1/ При осъществяване на предмета на конкретен договор, сключен въз основа на настоящото споразумение, ВЪЗЛОЖИТЕЛЯТ ще заплаща на ИЗПЪЛНИТЕЛЯ цена в размер на стойността на действително извършените и приети строително-монтажни работи, които са възложени с договора, по единичните цени посочени в съответния договор, а когато не са определени такива, се прилагат базисните единични цени определени в рамковото споразумение (Приложение № 1) и/или единичните цени формирани по реда и при условията на ал. 3 по-долу. В единичните цени ще се включват всички разходи на ИЗПЪЛНИТЕЛЯ за осъществяване на конкретно възложените СМР по предмета на съответния договор. Цените посочени в договора ще са окончателни и няма да бъдат променяни по време на неговото действие.

/2/ Цените за всеки конкретен договор ще се определят на база конкурентна оферта, представена от ИЗПЪЛНИТЕЛЯ и одобрена от ВЪЗЛОЖИТЕЛЯ чрез провеждане на предвидената в ЗОП процедура, по която е възможно да се проведе и договаряне, при спазване на изискванията и условията на ЗОП и настоящото споразумение. Единичните цени на съответните видове работи от конкретните договори не могат да бъдат по-високи от тези по настоящото рамково споразумение, освен в случаите по ал. 4.

/3/ Ако по време на изпълнение на конкретен договор, сключен въз основа на рамковото споразумение се налага извършване на видове СМР, които не са включени нито в КСС на конкретния договор, нито в Приложение № 1 на рамковото споразумение, то същите се заплащат по единичните цени, които ще се определят с анализи по определените в договора цени на машиносмени, ценособразуващи показатели и разходни норми за труд, механизация и материали, съгласно УСН или еквивалентни. Така образуваната единична цена на съответния вид работа подлежи на предварително съгласуване с ВЪЗЛОЖИТЕЛЯ. За видовете работи, които не са включени в УСН или еквивалент, съответните разходни норми и анализните цени се съгласуват предварително с ВЪЗЛОЖИТЕЛЯ. На предварително съгласуване с ВЪЗЛОЖИТЕЛЯ подлежи и цената, вида и количеството на доставените от ИЗПЪЛНИТЕЛЯ материали, включени в анализите. Цената на материалите, които са доставка на ИЗПЪЛНИТЕЛЯ, не трябва да надвишава с повече от 10% цената, която се предлага от производителя или дистрибутора на съответния материал, като за доказване на това обстоятелство ИЗПЪЛНИТЕЛЯТ представя на ВЪЗЛОЖИТЕЛЯ копие на фактурата, с която е закупил съответния материал от неговия производител (или официален вносител или дистрибутор, ако производителя не търгува лично с произведените от него материали).

/4/ Ако при провеждането на процедура за сключване на договор, поради промяна на икономическите и пазарите условия, ИЗПЪЛНИТЕЛЯТ поиска завишение на някоя от единичните цени от Приложение № 1 от рамковото споразумение, то той следва да представи на ВЪЗЛОЖИТЕЛЯ писмена мотивирана обосновка за исканото завишение, с посочване на съответното завишение и начинът на неговото изчисление, както и причините, на които се основава. След запознаване с мотивите за съответното завишение, страните ги обсъждат и може да договорят размер на завишение, съобразен с действителна промяна на икономическите и пазарните ценособразуващи фактори (т.е., завишението което се договаря може да е до размера, произтичащ като пряка и непосредствена последица от изменението на икономическите и пазарни ценособразуващи фактори,

обосновани от съответния участник), но не с повече от официалния индекс на инфлация, обявен от Националния статистически институт /НСИ/ на годишна база, спрямо базисните единични цени от Приложение № 1 на рамковото споразумение. Ако ИЗПЪЛНИТЕЛЯТ немотивирано и/или недоказуемо предлага завишаване на единичните цени спрямо базисните от Приложение № 1 от рамковото споразумение, поради което не може да се постигне договореност между страните, ВЪЗЛОЖИТЕЛЯТ има право да не го допусне до класиране в съответната процедура, и/или да прекрати процедурата по сключване на конкретен договор, както и да прекрати настоящото споразумение по реда на чл. 53 по-долу.

/Б/ Процедурите по съгласуването на работите по конкретен възлагателен протокол/договор с компетентните органи по устройство на територията и/или други заинтересувани институции и организации, ще се извършват от ИЗПЪЛНИТЕЛЯ, в случай, че ВЪЗЛОЖИТЕЛЯТ писмено му е възложил това във възлагателния протокол. В този случай, внесените от ИЗПЪЛНИТЕЛЯ такси ще се заплащат от ВЪЗЛОЖИТЕЛЯ допълнително извън цената по договора срещу представени фактури или други платежни документи, доказващи реално платената сума, освен ако в договора не е изрично определено, че те са включени в договорената цена за изпълнение на съответните СМР.

Член 7. Ако не е определено друго в договора, плащанията ще се извършват след представяне на:

- протокол за приемане на действително извършените и приети работи, удостоверяващ, че работите са изпълнени съгласно изискванията на ВЪЗЛОЖИТЕЛЯ, на проекта (когато такъв е предоставен) и съответните нормативни разпоредби, подписан от страните по договора, както и от други лица, когато това е необходимо съгласно действащото законодателство;

- сертификати и декларация за съответствие на вложените в обекта материали, достъпка на ИЗПЪЛНИТЕЛЯ;

- протоколи за изпитвания на извършените СМР, с които се доказва съответствието с изискванията на нормативните документи;

- приемо-предавателен протокол за предаване на ВЪЗЛОЖИТЕЛЯ на демонтираните при изпълнение на съответните СМР материали и електрически съоръжения, които са негова собственост, както и за останалите при строителството материали, предоставени на ИЗПЪЛНИТЕЛЯ от ВЪЗЛОЖИТЕЛЯ /съгласно чл. 22 и чл. 24, ал. 1 от настоящото споразумение/;

- приемо-предавателен протокол за предаването на потребителите на демонтираните електромери, часовникови превключватели и сградни отклонения от уличните мрежи, които са собственост на потребителите /съгласно чл. 23 от настоящото споразумение/;

- оригинална фактура, издадена от ИЗПЪЛНИТЕЛЯ,

- в случаите по чл. 49, ал. 4 по-долу, доказателства, че ИЗПЪЛНИТЕЛЯТ е заплатил на подизпълнителите всички действително извършени и приети работи;

- всички необходими документи съгласно действащото законодателство за приемане и експлоатация на обекта.

Член 8. Срокът за заплащане на извършената и приета работа по всеки приемателен протокол е до 60 календарни дни от датата на получаването от ВЪЗЛОЖИТЕЛЯ на всички необходими документи по преходния чл.7, освен ако в договора не е определен друг срок.

Член 9. Всички плащания ще се извършват в български лева (или тяхната равностойност, ако в Република България, като официално средство за разплащане по време на действие на рамковото споразумение не бъде въведена общата европейска валута), по банков път по посочената банкова сметка на ИЗПЪЛНИТЕЛЯ в издадената от него и предоставена на ВЪЗЛОЖИТЕЛЯ фактура за дължимо плащане по договора.

РАЗДЕЛ IV. ПРАВА И ЗАДЪЛЖЕНИЯ НА СТРАНИТЕ

Член 10. ВЪЗЛОЖИТЕЛЯТ ще има право на достъп до обекта/ите по конкретен възлагателен протокол за установяване на количеството и качеството на всички видове строително-монтажни работи, употребяваните (вложени) материали и др., както и да осъществява контрол по време на изпълнение на възложените работи.

Член 11. ВЪЗЛОЖИТЕЛЯТ ще има право да приема междинните етапи и цялостното завършване на обект/и по даден възлагателен протокол, а при констатиране на некачествено извършване на строително-монтажните работи да отложи или да откаже приемането им съответно плащането по тях.

Член 12. ВЪЗЛОЖИТЕЛЯТ ще има право да определя срокове за отстраняване на констатирани при изпълнението на строително-монтажните работи отклонения от съответния работен проект, техническото предложение на ИЗПЪЛНИТЕЛЯ и/или съответните нормативни разпоредби. Определените от ВЪЗЛОЖИТЕЛЯ срокове по този член следва да са достатъчни за изпълнение на

съответната дейност и да са определени според обичайните срокове за изпълнение на дейности от подобен род.

Член 13. ВЪЗЛОЖИТЕЛЯТ ще има право да спира извършването на отделни видове строително-монтажни работи, когато установи влягането на некачествени материали, некачествено изпълнение или отклонение от утвърдените работни проекти и нормативните документи, посочени в член 83 от Закона за енергетиката и член 19 от настоящото споразумение.

Член 14. ВЪЗЛОЖИТЕЛЯТ ще предава на ИЗПЪЛНИТЕЛЯ строителната площадка заедно с подробен план и чертежи /скици/ на всички подземни комуникации.

Член 15. ВЪЗЛОЖИТЕЛЯТ ще осигурява на ИЗПЪЛНИТЕЛЯ материалите, които съгласно конкретния договор са задължение за доставка от ВЪЗЛОЖИТЕЛЯ.

Член 16. ВЪЗЛОЖИТЕЛЯТ ще допуска ИЗПЪЛНИТЕЛЯ до работа при спазване на изискванията на Правилника за безопасност и здраве при работа в електрически уредби на електрически и топлофикационни централи и по електрически мрежи.

Член 17. ВЪЗЛОЖИТЕЛЯТ ще предоставя с двустранно подписан приемо-предавателен протокол на ИЗПЪЛНИТЕЛЯ материали за изпълнение на възложените строително-монтажни работи. Всички материали, доставка на ВЪЗЛОЖИТЕЛЯ се предават на ИЗПЪЛНИТЕЛЯ франко склад на ВЪЗЛОЖИТЕЛЯ и транспортирането им до обекта е за сметка и на риск на ИЗПЪЛНИТЕЛЯ.

Член 18. ИЗПЪЛНИТЕЛЯТ ще има право да получава цената за действително извършените от него работи при предвидените в конкретния договор срокове и условия, при положение, че е изпълнил всички свои задължения, произтичащи от съответния договор, своевременно и надлежно.

Член 19. ИЗПЪЛНИТЕЛЯТ ще поема следните задължения при и по повод сключването и изпълнението на конкретни договори:

1/ При изпълнение на предмета на конкретен договор да спазва стриктно действащото законодателство в областта на строителството в Република България, условията и изискванията на настоящото рамково споразумение, съответния Договор (сключен въз основа на рамковото споразумение), приложенията към тях, както и актуалните към момента на изпълнение на конкретния договор разпоредби от следните нормативни и административни актове:

- Наредба № 3 от 9 юни 2004 г. за устройство на електрическите уредби и електропроводни линии;
- Наредба № 9 от 9 юни 2004 г. за техническа експлоатация на електрически централи и мрежи;
- Наредба № 16-116 от 8 февруари 2008 г. за техническа експлоатация на енергообзавеждането;
- Закона за устройство на територията /ЗУТ/ и подзаконовите нормативни актове към него;
- Наредба № 2 от 22.03.2004 г. за минималните изисквания за здравословни и безопасни условия на труд при извършване на строителни и монтажни работи;
- Наредба № РД-07/8 от 20 декември 2008 г. за минималните изисквания за знаци и сигнали за безопасност и/или здраве при работа;
- Наредба за управление на строителните отпадъци и за влягане на рециклирани строителни материали;
- Наредба №13-1971 от 29 октомври 2009 г. за строително-технически правила и норми за осигуряване на безопасност при пожар;
- Правила за изпълнение и приемане на строително-монтажни работи /ПНПСМР/;
- Правилниците по Техническа безопасност /ТБ/, Охрана на труда /ОТ/;
- Закона за енергетиката /ЗЕ/ и подзаконовите нормативни актове към него;
- Закона за обществени поръчки /ЗОП/ и подзаконовите нормативни актове към него;
- всички останали закони, имащи отношение към изпълнението на договора.

2/ да поддържа валидна застраховка за дейността строителство по чл. 171 на ЗУТ през целия срок на действие на рамковото споразумение. За целта, към момента на подписване на конкретния договор по предмета на настоящото споразумение, ИЗПЪЛНИТЕЛЯТ е длъжен да предостави на ВЪЗЛОЖИТЕЛЯ копие на валидна застрахователна полица за своята професионална отговорност, като строител съгласно чл. 171 от ЗУТ. При последваща актуализация на своята застрахователна полица, след изтичането на срока на нейната валидност, ИЗПЪЛНИТЕЛЯТ е длъжен в 3-дневен срок от подписването на полицата, да изпрати копие от нея на ВЪЗЛОЖИТЕЛЯ.

3/ да поддържа валидна регистрацията си в централен професионален регистър на строителя към Камарата на строителите в България за: трета група, строежи минимум трета категория, съгласно чл. 5, ал. 6 от ПРВВЦПРС през целия срок на действие на рамковото споразумение

14/ през целия срок на действие на рамковото споразумение да има на разположение минимум следната техника и механизация, необходими за обезпечаване на изпълнението на СМР по конкретните договори, а именно: 1 бр. авто-багер; 2 бр. автокран; 2 бр. автовишки; 1 бр. сонда за хоризонтален сондаж.

15/ през целия срок на действие на рамковото споразумение да има на разположение минимум следния персонал:.....лица квалифициран персонал, от които - минимум 4 (четири) лица (ръководен инженерно – технически персонал), притежаващи средно или висше електротехническо образование и минимум четвърта квалификационна група по безопасност при работа в електрически уредби и мрежи и минимум..... лица (изпълнителски персонал), притежаващи минимум трета квалификационна група по безопасност при работа в електрически уредби и мрежи (уточнява се при сключване на рамковото споразумение в зависимост от обособената позиция).

16/ при подписване на всеки конкретен договор да представя на ВЪЗЛОЖИТЕЛЯ съответните документи, които се изискват съгласно действащия към момента на провеждане на процедура за сключване на договора ЗОП.

Член 20. ИЗПЪЛНИТЕЛЯТ ще монтира електромерните табла възможно най-близо до границата на имота на потребителите и ще подмени съществуващите сградни отклонения, съгласно съгласувания от ВЪЗЛОЖИТЕЛЯ работен проект за всеки конкретен обект възложен с договор, като се съобразява с конкретните условия на:

1. съществуващ или нов стоманенобетонен стълб;
2. допълнително монтиран метало-тръбен стълб;
3. стената на сградата, когато същата е на границата на имота.

Член 21. При погрешно свързване на захранващите линии, в резултат на което са нанесени щети на потребителите и/или на ВЪЗЛОЖИТЕЛЯ, то тези щети ще са за сметка на ИЗПЪЛНИТЕЛЯ.

Член 22. ИЗПЪЛНИТЕЛЯТ ще предаде в посочен от ВЪЗЛОЖИТЕЛЯ склад срещу приемо-предавателен протокол, демонтираните при изпълнение на съответните СМР материали и/или електрически съоръжения, които са собственост на ВЪЗЛОЖИТЕЛЯ.

Член 23. ИЗПЪЛНИТЕЛЯТ ще предаде (върне) на потребителите срещу приемо-предавателен протокол, демонтираните електромери, часовникови преаклювачатели и сградни отклонения от уличните мрежи, които са собственост на потребителите.

Член 24. 1/ ИЗПЪЛНИТЕЛЯТ след завършване на строителните и монтажните работи ще върне срещу приемо-предавателен протокол останалите материали, предоставени му от ВЪЗЛОЖИТЕЛЯ, в склад, посочен от ВЪЗЛОЖИТЕЛЯ.

2/ ИЗПЪЛНИТЕЛЯТ се задължава след завършване на строителните и монтажните работи да почисти работните площадки и да извози отпадъците. Извозването и депонирането на отпадъци следва да е на места, допустими от българското законодателство. При извозване и изхвърляне на отпадъци на места, които не са разрешени според българското законодателство, отговорността се носи изцяло от ИЗПЪЛНИТЕЛЯ.

Член 25. 1/ ИЗПЪЛНИТЕЛЯТ при сключване на конкретен договор по рамковото споразумение, като неразделна част от него ще подписва и Споразумение за осигуряване на здравословни и безопасни условия на труд при извършване на строителни и монтажни работи.

2/ ИЗПЪЛНИТЕЛЯТ заедно с рамковото споразумение, като неразделна част от него подписва и Етични правила (Приложение № 4), които ще се считат и като неразделна част от всеки договор, възложен въз основа на рамковото споразумение.

3/ ИЗПЪЛНИТЕЛЯТ е длъжен да спазва Етичните правила по предходната ал. 2, като се задължава да ги сведе до знанието на своите служители (саентуално подизпълнители) и да осигури/следи за изпълнението им.

Член 26. При възникване на специфични ситуации и условия при изпълнението на конкретен договор, при които се налага да се използват специални и/или различни практики на изпълнение, което не е изрично определено в съответния договор и се предлага от ИЗПЪЛНИТЕЛЯТ, такива предложения ще бъдат представяни писмено на ВЪЗЛОЖИТЕЛЯ за одобрение преди да се пристъпи към изпълнението им. Тези предложения не може да променят договорени условия и изисквания, в това число и по отношение на договорените цени.

Член 27. ИЗПЪЛНИТЕЛЯТ ще носи отговорност съгласно раздел IX от настоящото споразумение за всички работи, които не са извършени в съответствие с документите, посочени в член 19 по-горе и

съгласно Приложение № 2 и Приложение № 3 към настоящото споразумение, като в този случай всичко извършено ще бъде за негова сметка.

Член 28. /1/ ИЗПЪЛНИТЕЛЯТ ще изпълнява възложените му с конкретния договор работи съгласно работните проекти (съгласувани и одобрени по реда на действащото българско законодателство, ако това се налага) или скици и съгласно условията и изискванията на съответния Договор.

/2/ Всяко отклонение в изпълнението на възложените СМР от проектите по предходната алинея, което се предлага от ИЗПЪЛНИТЕЛЯ, трябва да бъде представено предварително и писмено на ВЪЗЛОЖИТЕЛЯ за одобрение. Всяко изменение на съгласуван и одобрен проект следва да съответства на действащото законодателство в страната и изпълнението му да е годно за приемане в съответствие със закона. Задължението за предварително съгласуване и одобрение на предлаганите отклонения от проектите по предходната алинея се отнася за всички лица, които имат отговорности и са ангажирани с изпълнението по конкретния договор.

Член 29. ИЗПЪЛНИТЕЛЯТ при констатиране на разлики в количеството и видовете на възложените и реално необходимите за изпълнение работи ще покани незабавно писмено ВЪЗЛОЖИТЕЛЯ за съставяне на протокол.

Член 30. ИЗПЪЛНИТЕЛЯТ ще покани писмено ВЪЗЛОЖИТЕЛЯ за съставяне на двустранен протокол за приемане на извършените работи, които подлежат на закриване и чието качество и количество не могат да бъдат установени по-късно.

Член 31. ИЗПЪЛНИТЕЛЯТ ще отстранява незабавно за своя сметка всички недостатъци, отразени в двустранния протокол за приемане, както и недостатъците, появили се в гаранционните срокове, съгласно член 39 от настоящото споразумение.

Член 32. ИЗПЪЛНИТЕЛЯТ няма да допуска замърсяване на прилежащите улици, земи и околната среда с отпадъци, като при констатирани нарушения ще заплаща за своя сметка наложените санкции и глоби.

Член 33. ИЗПЪЛНИТЕЛЯТ ще уведомява писмено ВЪЗЛОЖИТЕЛЯ за възникване на работи, които не са включени в договора и проекта към него, и ще пристъпва към изпълнението им само след писменото им съгласуване и възлагане от ВЪЗЛОЖИТЕЛЯ, което ще е предмет на отделен възлагателен протокол съгласно условията на сключения договор. Всички работи, извършени от ИЗПЪЛНИТЕЛЯ, които не са посочени в във възлагателен протокол по договор и/или в съответствие с предоставения му проект или скица, ще са за негова сметка и няма да подлежат на заплащане от страна на ВЪЗЛОЖИТЕЛЯ.

Член 34. ИЗПЪЛНИТЕЛЯТ ще предава обектите по всеки един възлагателен протокол от договора в договорения срок, годни за експлоатация.

Член 35. ИЗПЪЛНИТЕЛЯТ ще предоставя на ВЪЗЛОЖИТЕЛЯ възможност за достъп до обекта и контрол през цялото време на извършване на работите, предмет на съответния Договор.

Член 36. /1/ За извършване на работите по конкретен договор, сключен въз основа на настоящото рамково споразумение, ИЗПЪЛНИТЕЛЯТ няма да използва/ ще използва следните подизпълнители/и (попълва се при сключване на рамковото споразумение, ако изпълнителят е декларирал в заявлението си, че ще използва подизпълнители/и), за изпълнение на (посочват се видовете работи от предмета).

/2/ ИЗПЪЛНИТЕЛЯТ е длъжен в срок до 14 дни, считано от датата на сключване на конкретен договор по настоящото рамково споразумение да сключи договор/и за подизпълнение с подизпълнителите, посочени в ал. 1.

/3/ ИЗПЪЛНИТЕЛЯТ е длъжен в срок до три дни от датата на сключване на договора/ите за подизпълнение да изпрати оригинален екземпляр на ВЪЗЛОЖИТЕЛЯ, придружен с доказателства за отсъствие на обстоятелствата по чл. 47, ал. 1 и 5 от ЗОП за подизпълнителя.

/4/ ИЗПЪЛНИТЕЛЯТ няма право да възлага изпълнението на една или повече от работите, включени в предмета на съответен договор, на лица, които не са подизпълнители, както и да сключва договор за подизпълнение с лице, за което е налице обстоятелство по чл. 47, ал. 1 и 5 от ЗОП.

/5/ ИЗПЪЛНИТЕЛЯТ има право да замени подизпълнителя/ите по ал. 1 когато:

1. За подизпълнителя/ите е налице или възникне обстоятелство по чл. 47, ал. 1 и ал. 5 от ЗОП;
2. Подизпълнителя/ите не отговарят на нормативно изискване за изпълнение на работите, включени в предмета на договора за подизпълнение;
3. Договорът за подизпълнение е прекратен по вина на подизпълнителя/ите, включително ако подизпълнителя/ите превъзлагат на трето лице една или повече работи, включени в предмета на договора за подизпълнение.

16/ ИЗПЪЛНИТЕЛЯТ е длъжен да прекрати договор за подизпълнение, ако по време на изпълнението му възникне обстоятелство по чл. 47, ал. 1 и ал. 5 от ЗОП, както и ако подизпълнителя превзлага една или повече работи, включени в предмета на договора за подизпълнение на трето лице.

17/ В случаите по ал. 5 и ал. 6 ИЗПЪЛНИТЕЛЯТ сключва нов договор за подизпълнение или допълнително споразумение към договор за подизпълнение и изпраща оригинален екземпляр на ВЪЗЛОЖИТЕЛЯ в срок до три дни от датата на сключването му заедно с доказателства за липса на обстоятелствата по чл. 47, ал. 1 и ал. 5 от ЗОП за подизпълнителя.

18/ Сключване на договор за подизпълнение или на допълнително споразумение към договор за подизпълнение не освобождава ИЗПЪЛНИТЕЛЯ от отговорността му за изпълнение на договор, сключен въз основа на настоящото споразумение. Използване на подизпълнител/и не изменя задълженията на ИЗПЪЛНИТЕЛЯ по конкретен договор, нито може да е условие за увеличаване на уговорените единични цени по конкретния договор или настоящото споразумение, както и не може да води до влошаване на качеството на изпълнението, включително на вложените материали. ИЗПЪЛНИТЕЛЯТ отговаря за действията на подизпълнителя/ите като за свои действия. Подизпълнителите нямат право да превзлагат една или повече от дейностите, които са включени в предмета на договора за подизпълнение.

19/ Приложимите клаузи на конкретния договор са задължителни за изпълнение и от подизпълнителя/ите.

Член 37. 1/ Предвид задълженията на ВЪЗЛОЖИТЕЛЯ, в качеството му на лицензиант за дейността „разпределение на електрическа енергия“ за територията посочена в лицензията, ИЗПЪЛНИТЕЛЯТ се задължава да третира конфиденциалната информация, предоставена му от ВЪЗЛОЖИТЕЛЯ с оглед изпълнение предмета на договора, като поверена търговска тайна с най-строга конфиденциалност, да не съобщава тази информация на трети страни, доколкото друго не е предвидено от императивни норми на закона и да вземе всички необходими предпазни мерки, за да не могат неупълномощени лица да узнаят за нея.

2/ Независимо от по-горе споменатото, Конфиденциална информация може да бъде споделена с трети страни, при условие че споделянето е необходимо с оглед изпълнение на задълженията по договора, като ИЗПЪЛНИТЕЛЯТ поема ангажимент да обвърже тези трети страни със задълженията относно конфиденциалността на информацията, произтичащи от настоящия договор.

РАЗДЕЛ V. ГАРАНЦИОННИ СРОКОВЕ. ГАРАНЦИИ

Член 38. Ако не е определено друго в договора, гаранционният срок на извършените работи по всеки договор ще бъде /словом:/ години /топъла се при сключване на рамковото споразумение/, считано от датата на протокола за въвеждане в експлоатация на конкретен обект.

Член 39. Ако в гаранционните срокове се появят недостатъци ВЪЗЛОЖИТЕЛЯТ ще уведомява писмено ИЗПЪЛНИТЕЛЯ, като последният ще ги отстрани за своя сметка във възможно най-кратък срок, не по-дълъг от десет дни.

Член 40. Рекламации за явни недостатъци на работата и/или на доставените от ИЗПЪЛНИТЕЛЯ материали могат да бъдат направени от ВЪЗЛОЖИТЕЛЯ в момента на приемането им, а за скрити недостатъци - при откриването им, но не по-късно от една година след изтичане на срока на конкретен договор. При откриване на недостатъци ще се подписва констатиращ протокол от двете страни.

Член 41. 1/ В рамките на гаранционния срок ИЗПЪЛНИТЕЛЯТ ще отстранява констатираните недостатъци за своя сметка или ще заменя негодните, доставени от него материали с нови.

2/ Гаранционният срок на материалите, доставени от ИЗПЪЛНИТЕЛЯ е години /топъла се при сключване на рамковото споразумение/, и започва да тече от датата на приемането на конкретен обект с прямо-предавателен протокол.

3/ Всички материали, доставка на ИЗПЪЛНИТЕЛЯ, ще бъдат придружени със сертификати или декларация за съответствие, съгласно Приложение № 3 от настоящото споразумение, освен ако в договора не е определено друго изискване.

Член 42. При поява на недостатъци в гаранционния срок, отстраняването им ще започне не по-късно от 3 дни след уведомяване на ИЗПЪЛНИТЕЛЯ, освен ако в договора не е определен друг срок.

Член 43. Гаранционният срок по член 38 по-горе се удължава с времето от уведомяването на ИЗПЪЛНИТЕЛЯ до отстраняването на дефекта.

Член 44. 1/ При подписване на договор за възлагане на поръчка по настоящото рамково споразумение, ИЗПЪЛНИТЕЛЯТ представя на ВЪЗЛОЖИТЕЛЯ гаранция за изпълнение, която е в

размер, съответстващ на максимално възможния процент от стойността му, определен при сключване на разпоредбите на действащия към момента на провеждане на съответната процедура за сключването му ЗОП. Гаранцията се представя под формата на банкова гаранция в съответствие с образеца от Приложение № 6 към настоящото споразумение или парична сума по сметка на ВЪЗЛОЖИТЕЛЯ, посочена при обявяването на процедура за възлагане на поръчка за сключване на конкретен договор.

12/ Гаранцията за изпълнение по конкретен договор (съответно неусвоената част от нея) ще бъде освобождавана по ред и начин, посочени в съответния договор, съблюдавайки изискванията на действащия към момента на провеждане на съответната процедура за сключването му ЗОП.

13/ В случай, че гаранцията за изпълнение не е достатъчна за покриване на вреди причинени от ИЗПЪЛНИТЕЛЯ по време на изпълнение на договора, ВЪЗЛОЖИТЕЛЯТ има право да потърси правата си по реда на Закона за задълженията и договорите /ЗЗД/ и Търговския закон /ТЗ/.

14/ Гаранцията за изпълнение ще служи за общо обезпечение на ВЪЗЛОЖИТЕЛЯ в случай на неизпълнение на договорни задължения от страна на ИЗПЪЛНИТЕЛЯ или налагане на глоби и санкции на ВЪЗЛОЖИТЕЛЯ вследствие виновно неизпълнение или вследствие нарушения от страна на ИЗПЪЛНИТЕЛЯ. ВЪЗЛОЖИТЕЛЯТ ще удържа от гаранцията за изпълнение всякакви неустойки, дължими му от страна на ИЗПЪЛНИТЕЛЯ по предмета на конкретния договор, както и ще прихваща от нея всякакви платени от ВЪЗЛОЖИТЕЛЯ глоби и санкции, за които по договора отговаря ИЗПЪЛНИТЕЛЯ, наложени вследствие виновно поведение или нарушения на правила и нормативи от страна на последния.

15/ Удържането на суми от гаранцията за изпълнение ще става въз основа на писмено уведомление на ВЪЗЛОЖИТЕЛЯ до ИЗПЪЛНИТЕЛЯ, като ИЗПЪЛНИТЕЛЯТ е длъжен да попълни размера на гаранцията за изпълнение до уговорения в конкретния договор, в 14-дневен срок от получаване на уведомлението на ВЪЗЛОЖИТЕЛЯ.

РАЗДЕЛ VI. ВЪЗЛАГАНЕ НА ИЗПЪЛНЕНИЕТО НА СМР ПО КОНКРЕТЕН ДОГОВОР И ПРИЕМАНЕ НА РАБОТАТА

Член 45. *1/* Договорите за изпълнение на конкретни договори по настоящото рамково споразумение ще се сключават в зависимост от техническата готовност и необходимостта на ВЪЗЛОЖИТЕЛЯ за възлагане на изпълнението.

2/ За сключване на конкретен договор по настоящото споразумение, ВЪЗЛОЖИТЕЛЯТ ще провежда предвидената за тази цел процедура в ЗОП.

3/ При обявяване на процедура за сключване на конкретен договор, ВЪЗЛОЖИТЕЛЯТ ще изпраща покана за участие в договарянето до всички потенциални изпълнители, с които има сключено рамково споразумение с този предмет за съответната обособена позиция/оперативен център.

4/ ИЗПЪЛНИТЕЛЯТ по настоящото рамково споразумение ще представя необходимите документи за провеждане на процедурата по ал. 2 по-горе и ще се явява на определените от ВЪЗЛОЖИТЕЛЯ дата и час за провеждане на преговори.

5/ Изборът на ИЗПЪЛНИТЕЛ за конкретен договор за изпълнение ще се извършва по критерий «най-ниска цена».

6/ ВЪЗЛОЖИТЕЛЯТ няма да бъде длъжен да прилага процедурата посочена в настоящия член за възлагането на всяка конкретна обществена поръчка по предмета на настоящото споразумение, която е необходима за изпълнение на основната му дейност. ВЪЗЛОЖИТЕЛЯТ има право, в качеството му на възложител по чл. 7, т. 6 във връзка с чл. 7а от ЗОП, да обявява процедури за възлагане на обществени поръчки, чийто обект е по предмета на настоящото рамково споразумение и по общия ред, предвиден в ЗОП, като в този случай разпоредбите на настоящото споразумение няма да бъдат валидни за тази обществена поръчка и ИЗПЪЛНИТЕЛЯТ ще може да се яви като кандидат/участник по общия ред на ЗОП и при равни условия с останалите кандидати/участници в процедурата.

Член 46. *1/* Възлагането на изпълнението на отделни СМР по конкретен договор, сключен по реда на настоящото споразумение, ще се извършва по правило с отделни възлагателни протоколи.

2/ Във всеки възлагателен протокол се посочва: № на договора; видове и количества работи; обща стойност на възлагателния протокол, формирана на база количествата работи и съответните им единични цени от договора и/или рамковото споразумение и/или одобрените по реда на чл. 6, ал. 3 по-горе единични цени; срок за изпълнение; видове и количества на материалите доставка от ИЗПЪЛНИТЕЛЯ и срок за доставяне, видове и количества на материалите, които ВЪЗЛОЖИТЕЛЯТ предоставя на ИЗПЪЛНИТЕЛЯ и срока за предоставянето им, вид и количеството работа, предвидена за подизпълнителите и др. ВЪЗЛОЖИТЕЛЯТ ще прилага работен проект или скица към съответния възлагателен протокол (когато е необходимо и приложимо).

3/ В случай на забава в предаването на материали от страна на ВЪЗЛОЖИТЕЛЯ, срокът за изпълнение по съответния възлагателен протокол ще се удължава с времето на забавата.

4/ За да бъде валиден възлагателният протокол, същият следва да бъде подписан задължително от ВЪЗЛОЖИТЕЛЯ и ИЗПЪЛНИТЕЛЯ по съответния договор.

Член 47. /1/ Когато в процеса на изпълнение се наложи извършването на неупоменати в конкретния договор или възлагателен протокол количества работи, същите ще се изпълняват след съгласуване и разрешение от страна на ВЪЗЛОЖИТЕЛЯ, за което ще се подписва отделен възлагателен протокол със съдържание съгласно ал. 2 на предходния член.

/2/ След завършване на работите по съответен възлагателен протокол, ИЗПЪЛНИТЕЛЯТ ще отправя писмена покана до ВЪЗЛОЖИТЕЛЯ за съставяне на двустранен протокол за приемане.

Член 48. За приемането на работата по всеки възлагателен протокол, ВЪЗЛОЖИТЕЛЯТ ще назначава в десетдневен срок от получаване на поканата приемателна комисия.

Член 49. /1/ За приемане на работите ще се съставя протокол за приемане, който ще се подписва от назначената приемателна комисия и ИЗПЪЛНИТЕЛЯ.

/2/ В случай, че в протокола по ал. 1 са посочени констатирани пропуски и/или недостатъци на изпълнението, то ИЗПЪЛНИТЕЛЯТ е длъжен да започне работа по отстраняването им в срок от работни дни (попълва се при сключване на рамковото споразумение), и да приключи работата по отстраняването им в определените в протокола срокове.

/3/ Отстраняването на констатираните пропуски и/или недостатъци се документира с подписване на протокол между ИЗПЪЛНИТЕЛЯ и приемателната комисия.

/4/ Протоколът по ал. 1 се подписва и от подизпълнителя, ако в него са включени работи, за изпълнението на които ИЗПЪЛНИТЕЛЯТ е сключил договор за подизпълнение съгласно чл. 36 от настоящото споразумение.

/5/ Алинея 4 не се прилага в случай, че ИЗПЪЛНИТЕЛЯТ представи на ВЪЗЛОЖИТЕЛЯ доказателства, че договарът за подизпълнение е прекратен, или работата или част от нея не е възложена на подизпълнителя.

Член 50. В протокола за приемане ще се посочват:

- Договорът и възлагателният протокол, с който е възложена работата;
- срокът за който работата е извършена и дали е спазен срокът, посочен във възлагателния протокол;
- работата, която е изпълнена и дали тя съответства по количество и качество на възложената;
- дали демонтираните електрически съоръжения са върнати в посочен от ВЪЗЛОЖИТЕЛЯ склад или на потребителите, когато са тяхна собственост;
- почистени ли са работните площадки и извозени ли са отпадъците;
- спазването на задълженията, посочени в член 19 по-горе и изпълнението на изискванията и условията определени в договора или възлагателния протокол;
- изпълнение на работи извън възложените;
- видът и количеството на материалите, предоставени от ВЪЗЛОЖИТЕЛЯ и съответствието им с посочените в договора или възлагателния протокол;
- предявени финансови претенции или претенции за компенсации от трети лица, наложени глоби или имуществени санкции и други щети за ВЪЗЛОЖИТЕЛЯ в резултат на неправилно извършени от ИЗПЪЛНИТЕЛЯ действия или бездействия свързани с изпълнението на договора или възлагателния протокол;
- констатирана неизвършена работа, спрямо възложената, както и срокът за извършването ѝ;
- количествено-стойностна сметка на възложените, извършени и приети работи по единичните цени, съгласно договора;
- вида и количеството на изпълнената от подизпълнителя работа, ако такъв е ползван за изпълнение на работите, включени в приемо предавателния протокол и др.

РАЗДЕЛ VII. ПРЕКРАТЯВАНЕ НА СПОРАЗУМЕНИЕТО И НА КОНКРЕТЕН ДОГОВОР ПО НЕГО

Член 51. Настоящото споразумение се прекратява с изтичане на срока по чл. 4, ал. 1 или по взаимно писмено съгласие на страните.

Член 52. Всяка от страните може да прекрати споразумението с едностранно 30-дневно писмено предизвестие, отправено до насрещната страна при възникване на пречки от обективен характер, включително и поради наличието на непреодолима сила по смисъла на чл. 306 от Търговския закон, продължила повече от тридесет дни, които правят невъзможно неговото прилагане.

Член 53. ВЪЗЛОЖИТЕЛЯТ може да прекрати споразумението с 10-дневно писмено предизвестие, отправено до ИЗПЪЛНИТЕЛЯ, когато последният не изпълнява задълженията си по-него или при условията на чл. 6, ал. 4 по-горе.

Член 54. /1/ ВЪЗЛОЖИТЕЛЯТ ще може да прекрати всеки сключен договор по настоящото споразумение при следните условия:

1. С 10-дневно писмено предизвестие, отправено до ИЗПЪЛНИТЕЛЯ, когато последният не изпълнява задълженията си по договора.
2. С 30-дневно писмено предизвестие, отправено до ИЗПЪЛНИТЕЛЯ, когато последният без вина на ВЪЗЛОЖИТЕЛЯ просрочи с повече от 20 дни изпълнението на работите по договора или по някой от възлагателните протоколи.
3. Без предизвестие, в случай, че ИЗПЪЛНИТЕЛЯТ откаже да подпише възлагателен протокол, изготвен от ВЪЗЛОЖИТЕЛЯ.
4. Без предизвестие, в случай че ИЗПЪЛНИТЕЛЯТ не заплати стойността на глобите, санкциите, обезщетенията и компенсациите, наложени или предявени на ВЪЗЛОЖИТЕЛЯ в резултат на неправилно извършени от ИЗПЪЛНИТЕЛЯ действия или бездействия при изпълнението на договора.
5. Без предизвестие, в случай че ИЗПЪЛНИТЕЛЯТ не изплати в срок предявена към него неустойка.
6. Без предизвестие, в случай че ИЗПЪЛНИТЕЛЯТ без вина от страна на ВЪЗЛОЖИТЕЛЯ просрочи изпълнението на повече от три възлагателни протокола по един договор.

/2/ При прекратяване на договора на основание, посочено в ал. 1, ИЗПЪЛНИТЕЛЯТ дължи съответната неустойка по реда на глава IX, като ВЪЗЛОЖИТЕЛЯТ има право да приспадне съответните суми от начислените неустойки от последващо дължимо плащане и/или от гаранцията за изпълнение. В случай че неустойките не могат да бъдат покрити от последващо дължимо плащане и/или от гаранцията за изпълнение, то ВЪЗЛОЖИТЕЛЯТ може да търси от ИЗПЪЛНИТЕЛЯ по съдебен път разликата до пълния размер на претърпените вреди и щети.

Член 55. /1/ При прекратяване на договор по настоящото споразумение преди изтичане на срока му, страните ще подписват двустранен споразумителен протокол, с който ще уреждат взаимоотношенията си до момента на прекратяването.

/2/ Ако ИЗПЪЛНИТЕЛЯТ откаже да подпише протокола по ал. 1, то ВЪЗЛОЖИТЕЛЯТ ще предприема едностранно действия съгласно този протокол и ще има право да прихваща дължимите неустойки от последващи плащания, ако има такива и/или от гаранцията за изпълнение.

Член 56. При прекратяване на договор по настоящото споразумение, ВЪЗЛОЖИТЕЛЯТ ще изплаща на ИЗПЪЛНИТЕЛЯ извършените до момента работи, както и направените във връзка с изпълнението разходи на базата на двустранно подписан протокол за уреждане на взаимоотношенията.

РАЗДЕЛ VIII. НЕПРЕОДОЛИМА СИЛА

Член 57. /1/ В случай, че някоя от страните не изпълни задълженията си по договор сключен по настоящото споразумение, поради непредвидено или непредотвратимо събитие от извънреден характер по смисъла на чл. 306 от Търговския закон, възникнало след сключването на договора, тя ще бъде длъжна в 3-дневен срок писмено да уведоми другата страна за това. Ако страната, която се позовава на непреодолимата сила не уведоми другата страна в уговорения по-горе срок, то тя не се освобождава от своята договора отговорност.

/2/ От времетраенето на срока за изпълнение по даден договор или възлагателен протокол се изключват периодите, когато съществува обективна невъзможност за изпълнение на предвидените работи. Всички регистрирани спирания на работата не по вина на ИЗПЪЛНИТЕЛЯ, ще удължават времетраенето на изпълнението по договора или възлагателен протокол с дните на прекъсване на работата. Всички прекъсвания се установяват с констативен протокол, подписан от страните по договора.

Член 58. /1/ Докато трае непреодолимата сила, изпълнението на задълженията и на свързаните с тях насрещни задължения ще се спира и срокът по даден договор или възлагателен протокол ще се удължава с период, равен на периода на действие на непреодолимата сила.

/2/ Когато непреодолимата сила продължи повече от 30 /словом: тридесет/ дни, всяка от страните ще може да поиска договора да бъде прекратен.

РАЗДЕЛ IX. НЕИЗПЪЛНЕНИЕ – ОТГОВОРНОСТИ И НЕУСТОЙКИ

Член 59. /1/ ИЗПЪЛНИТЕЛЯТ ще дължи неустойка в размер на 25 % от стойността на конкретен възлагателен протокол в следните случаи:

при отказ да подпише възлагателен протокол по сключен договор, изготвен от ВЪЗЛОЖИТЕЛЯ;

- не започне да извършва работа по подписан възлагателен протокол в срок от 5 работни дни от датата на подписването му;
- при прекратяване на договор при условията на чл. 54, ал. 1, т. 1, 2 и 3 от настоящото споразумение.

12/ ИЗПЪЛНИТЕЛЯТ ще дължи неустойка в размер на 2 000.00 лв. в случай, че не изпълни някое от задълженията си по чл. 36, ал. 2 или ал.3 от настоящото споразумение.

Член 60. 1/ При забава в изпълнението на работите по договор (или възлагателен протокол), **ИЗПЪЛНИТЕЛЯТ** ще дължи неустойка в размер на 1 % от стойността на договора (респ. възлагателния протокол) на ден за всеки от дните на забавата, до окончателното изпълнение на възложените работи.

12/ При неизпълнение на задължението си по чл. 30, **ИЗПЪЛНИТЕЛЯТ** ще дължи повторното извършване на съответните работи и неустойка в размер на 5% от стойността на договора (респективно възлагателния протокол).

Член 61. В случай, че при съставянето на протокол за приемането на работите по даден договор (или по възлагателен протокол по договора), се установят пропуски и/или недостатъци на изпълнението (работите са изпълнени частично, непълно или некачествено), **ИЗПЪЛНИТЕЛЯТ** ще дължи:

- извършване (респ. коригиране) на констатираната като неизвършена или некачествено извършена работа в срок, посочен в протокола за приемане;
- неустойка по чл. 60, ал. 1 за периода от края на договорения срок за изпълнение до датата, на която се констатира, че работите са извършени напълно и некачественото изпълнение е коригирано.
- Допълнителна неустойка в случаите на чл. 62.

Член 62. В случай, че **ИЗПЪЛНИТЕЛЯТ** забави изпълнението на констатираната за неизвършена или некачествено извършена работа по предходния член спрямо сроковете, посочени в протокола за приемане, същият дължи допълнителна неустойка в размер на 2% от стойността на работите на ден, до окончателното им извършване.

Член 63. В случай, че в резултат на неправилно извършени от **ИЗПЪЛНИТЕЛЯ** действия или бездействия, бъдат предадени към **ВЪЗЛОЖИТЕЛЯ** финансови претенции или претенции за компенсации от трети лица, или бъдат наложени глоби и/или имуществени санкции на **ВЪЗЛОЖИТЕЛЯ**, **ИЗПЪЛНИТЕЛЯТ** дължи заплащането им в пълен размер и неустойка в размер на 20% от наложените глоби и/или имуществени санкции, удовлетворените претенции и/или компенсации.

Член 64. **ИЗПЪЛНИТЕЛЯТ** ще отговаря пред **ВЪЗЛОЖИТЕЛЯ** за изпълнение в съответствие с уговореното в съответния договор, както и за всички щети, претърпени от **ВЪЗЛОЖИТЕЛЯ** в резултат на работата, която не е извършена в съответствие с изискванията на Договора.

Член 65. При насяне щети на потребителите и/или на **ВЪЗЛОЖИТЕЛЯ**, вследствие погрешно свързване захранващите линии или други действия по вина на **ИЗПЪЛНИТЕЛЯ**, то **ИЗПЪЛНИТЕЛЯТ** ще заплати стойността им на потребителите (директно или опосредствано чрез **ВЪЗЛОЖИТЕЛЯ**), както и ще дължи неустойка на **ВЪЗЛОЖИТЕЛЯ** в размер на 25% върху стойността на тези щети.

Член 66. При неизпълнение на задължението за предаване в посочените от **ВЪЗЛОЖИТЕЛЯ** складове на свалените от мрежата стари материали и електрически съоръжения, които са собственост на **ВЪЗЛОЖИТЕЛЯ**, **ИЗПЪЛНИТЕЛЯТ** ще дължи неустойка в троен размер на пазарната им оценка.

Член 67. При неизпълнение на задължението за предаване на потребителите, срещу приемо-предавателен протокол, свалените от мрежата стари електромери, тарифни превключватели и сградни отклонения от уличните мрежи, които са собственост на потребителите, **ИЗПЪЛНИТЕЛЯТ** дължи неустойка в троен размер на пазарната им оценка.

Член 68. При непочистване на работните площадки и неизвозване на отпадъците, **ИЗПЪЛНИТЕЛЯТ** ще дължи стойността за извършването им и неустойка в размер на 10% от стойността на работите по договора (или възлагателния протокол, ако са възложени с такъв), в който са включени работите, в следствие на които **ИЗПЪЛНИТЕЛЯТ** не е почистил работните площадки и не е извозил отпадъците.

Член 69. **ИЗПЪЛНИТЕЛЯТ** ще поема за своя сметка всички работи, които не са извършени в съответствие с изискванията и условията по договора и ще дължи неустойка в размер на стойността им на база договорените единичните цени.

Член 70. ИЗПЪЛНИТЕЛЯТ ще заплаща за своя сметка всички глоби и санкции, наложени на ВЪЗЛОЖИТЕЛЯ, в следствие на нанесени при извършване на работата повреди на водопроводите, каналите, електропроводните и телефонните съоръжения, когато същите са му били обозначени на чертежите или са му били посочени от ВЪЗЛОЖИТЕЛЯ или от съгласувателните органи, като заплаща и стойността на възстановяването на повредите по разходооправдателни документи.

Член 71. При изпълнение на работи, които не са били включени в съответен договор (или възлагателен протокол по договора), ИЗПЪЛНИТЕЛЯТ ще поема стойността им за своя сметка, а когато тези работи не е трябвало да бъдат извършвани, той ще дължи и отстраняването на резултата от тях.

Член 72. ИЗПЪЛНИТЕЛЯТ ще носи отговорност за предоставените му за монтиране материали по член 17, както следва:

1. при неизпълнение на задължението за монтиране на материалите по договор (или по възлагателен протокол съгласно договор), дължи връщането им, ведно с неустойка в размер на 10% от стойността им;

2. при установяване на несъответствие и разлика между предоставените от ВЪЗЛОЖИТЕЛЯ по договор (или възлагателен протокол съгласно договор) и монтирани от ИЗПЪЛНИТЕЛЯ материали, последният дължи поправка на установеното в констатиания протокол несъответствие или разлика за своя сметка и със свои сили в срок, посочен от ВЪЗЛОЖИТЕЛЯ и неустойка в размера, посочен в точка 1 от този член;

3. при погиване на предоставените по договор (или възлагателен протокол съгласно договор) за монтаж материали, ИЗПЪЛНИТЕЛЯТ дължи на ВЪЗЛОЖИТЕЛЯ стойността им и неустойка в размер на 25 % от нея. При частично погиване, ИЗПЪЛНИТЕЛЯТ дължи стойността на погиналата част и неустойка в размер на 25% от стойността на погиналата част, ако останалата непогинала част може да се използва самостоятелно. В случай, че непогиналата част не може да се използва самостоятелно без погиналата част, ИЗПЪЛНИТЕЛЯТ дължи пълната стойност на материала и неустойка в размер на 25% от цялата стойност на материала предоставен от ВЪЗЛОЖИТЕЛЯ по съответния възлагателен протокол.

4. при неизпълнение на монтажните работи на материалите в договорения срок или при договорените обем и условия, ИЗПЪЛНИТЕЛЯТ дължи неустойка в размер на 1 % за всеки ден забава върху стойността на предоставените материали по съответния договор (или възлагателен протокол, ако се предоставени по него).

Член 73. 1/1 Неустойките ще се начисляват върху стойността, определена на база договорените количества в договора /или по възлагателния протокол, ако са възложени с такъв/ и договорените единични цени за тях. Неустойките ще се дължат в срок от 10 /словом: десет/ работни дни от датата на претендирането им от ВЪЗЛОЖИТЕЛЯ.

1/2 В случаите, когато посочените по-горе неустойки не покриват действителния размер на претърпените вреди и щети на ВЪЗЛОЖИТЕЛЯ, ИЗПЪЛНИТЕЛЯТ ще дължи на ВЪЗЛОЖИТЕЛЯ действителния размер на претърпените от него вреди и щети след представянето на доказателствени документи. Ако ИЗПЪЛНИТЕЛЯТ откаже да плати на ВЪЗЛОЖИТЕЛЯ разликата до реалния размер на претърпените от него вреди, ВЪЗЛОЖИТЕЛЯТ може да търси тази разлика по общия гражданско – правен ред пред компетентния български съд.

1/3 ВЪЗЛОЖИТЕЛЯТ има право да приспадне съответните суми от начислените неустойки от последващо дължимо плащане и/или от гаранцията за изпълнение. В случай че неустойките не могат да бъдат покрити от последващо дължимо плащане и/или от гаранцията за изпълнение, то ВЪЗЛОЖИТЕЛЯТ може да търси от ИЗПЪЛНИТЕЛЯ по съдебен път разликата до пълния размер на претърпените вреди и щети.

Член 74. При забава на плащане ВЪЗЛОЖИТЕЛЯТ дължи обезщетение в размер на законната лихва за забава (равна на основния лихвен процент обявен от БНБ (ОЛП) плюс 10 %), начислена върху стойността на закълонялото плащане за периода на забавата, като стойността на обезщетението не може да бъде повече от 10% от стойността на забавеното плащане.

РАЗДЕЛ X. ДРУГИ УСЛОВИЯ

Член 75. Всички съобщения и уведомления на страните по настоящото споразумение и по договорите, които ще бъдат сключени по него, ще се извършват само в писмена форма, като условие за действителност. Тази форма ще се счита за опазена ако съобщението е изпратено по факс и е получено автоматично генерирано съобщение, потвърждаващо изпращането, или е изпратено с препоръчана поща с обратна разписка.

Член 76. Всички спорове, възникнали между страните през времетраенето на настоящото споразумение или на договорите сключени по него, ще бъдат решавани по взаимно съгласие изразено в писмена форма.

Член 77. Всички спорове, породени от договор сключен по настоящото споразумение или отнасящи се до него, включително споровете, породени или отнасящи се до тълкуване, недействителност, изпълнение или прекратяване, както и споровете за попълване празноти или приспособяването му към нововъзникнали обстоятелства, за които не е постигнато съгласие по предходния член, ще бъдат разрешавани от компетентния съд на Република България, със седалище в гр. София, съобразно общия гражданско-правен ред.

Член 78. Решение от компетентен съд или арбитър, или арбитражен съд или изменение на законодателството, което прави някое от условията на договора невалидно, недействително или неизпълнимо, ще се отнася само до това условие и няма да прави целия договор или някаква друго условие от него невалиден, недействителен или неизпълним и всички други условия на договора ще останат в пълна сила и ефект.

Член 79. ИЗПЪЛНИТЕЛЯТ ще носи пълна отговорност за спазване на изискванията за безопасност на труда при изпълнение на работите с договор ремонтни работи.

Член 80. Заповедната книга на обекта не може да се използва за възлагане на допълнителни видове работи, както и за други разпоредения засягащи ценообразуването и организацията на изпълнение на строителството.

Член 81. Всички регистрирани спирания на изпълнението на строително монтажните работи по причина на:

а/ непреодолима сила;

б/ неблагоприятни атмосферни условия – температури под -5°C и над 40°;

в/ прекъсвания на подземни комуникации и съоръжения не по вина на ИЗПЪЛНИТЕЛЯ,

са основание за изменение на сроковете по съответния договор (или възлагателен протокол, ако са възложени с такъв), но не и по отношение сроковете за изпълнение и предаване на самите работи по договора.

Член 82. За целите на това споразумение:

1/ „Конфиденциална информация“ означава категориите „Доверителна“ и „Фирмена“ информация, така както са определени в Програма с мерките за гарантиране на независимостта на дейността на Дружеството от другите дейности на вертикално интегрираното предприятие одобрена с Решение на ДКЕВР № Р-086 от 24.07.2008 год., а именно:

1/1 „Доверителна“: Цялата информация, която не е посочена в категория Фирмена, нито в категория Публична, и която може да донесе полза на участник на пазара на електрическа енергия, срещу другите участници в пазара; (напр. прогнозни часови диаграми на клиентите – търговци, привилегировани клиенти; данни за местата на присъединяване; данни за измервателните уреди; данни свързани с Интерфейса, осигуряващ обмена на информация между ЕРД и останалите лица и др.)

1/2 „Фирмена“: жалби/рекламации на клиенти на разпределителното предприятия и техният начин на решаване; измерени стойности на крайното потребление на клиентите и измерени стойности на доставката на производителя; данни на клиентите за целите на фактурирането, както и данните защитени от Закона за защита на личните данни; планове за развитие на мрежата и модернизация на мрежата; финансова информация относно обезпечения към кредитори, условия на привличане на кредитен ресурс, разплащания с клиенти и т.н.

Член 83. За неуредени с настоящото споразумение въпроси се прилагат Законът за обществени поръчки и другите действащи нормативни актове.

Член 84. 1/ При преобразуване на ИЗПЪЛНИТЕЛЯ в съответствие със законодателството на държавата, в която е установен, настоящото рамково споразумение остава в сила, ако са налице едновременно следните условия:

1. Правоприемникът сключи рамково споразумение за продължаване на настоящото рамково споразумение;

2. Рамковото споразумение за продължаване не променя настоящото рамково споразумение;

3. Правоприемникът отговаря на условията на чл. 43, ал. 7 изречение второ от ЗОП.

12/ Ако правопримникът не отговаря на предходната ал. 1, т. 3, настоящото рамково споразумение се прекратява по право, като ИЗПЪЛНИТЕЛЯТ, съответно правопримникът дължи обезщетение по общия исков ред.

Приложения:

Приложение № 1 – Стойностна сметка (Основни видове работи и базисните им единични цени);

Приложение № 2 – Технически изисквания на ВЪЗЛОЖИТЕЛЯ;

Приложение № 3 – Техническо предложение на ИЗПЪЛНИТЕЛЯ;

Приложение № 4 – Етични правила;

Приложение № 5 – Проект на Договор;

Приложение №6 – Образец на банкова гаранция за изпълнение на конкретен договор по рамково споразумение.

Настоящото рамково споразумение се състави в два еднакви оригинални екземпляра на български език – по един за всяка от страните, които след като се запознаха със съдържанието му и го приеха, го подписаха, както следва:

ВЪЗЛОЖИТЕЛ:.....

ИЗПЪЛНИТЕЛ:.....

XII. ПРИЛОЖЕНИЯ КЪМ РАМКОВО СПОРАЗУМЕНИЕ

1. ЕТИЧНИ ПРАВИЛА

ПРИЛОЖЕНИЕ №4
към рамковото споразумение

ЕТИЧНИ ПРАВИЛА

Днес год., в гр. София, България, между страните:
„ЧЕЗ Разпределение България“ АД, представлявано от _____

наричано за краткост „Възложител“

и

_____, представлявано от _____
наричано за краткост „Изпълнител“

се подписаха настоящите етични правила, които са неразделна част от договор /
..... год., с предмет: „Присъединяване на нови абонати с реконструкция на въздушни, кабелни мрежи СрН и НН, ел.оборудване в ТП, изнасяне на имотна граница меренето на абонати със затруднен достъп или по заявление и други на територията, обслужвана от „ЧЕЗ Разпределение България“ АД“, обособена позиция (попълва се при сключване на рамковото споразумение)

Глава първа Общи положения

Чл. 1. (1) Настоящите правила определят етичните норми за поведение на служителите от търговските дружества-подизпълнители по договори за доставка на стоки и/или услуги/СМР на „ЧЕЗ Разпределение България АД“ наричано за краткост Дружество-възложител.

(2) Етичните правила имат за цел да повишат доверието на обществеността и клиентите към служителите от търговските дружества-подизпълнители, в техния професионализъм и морал.

Чл. 2. (1) Дейността на служителите на подизпълнителите на „ЧЕЗ Разпределение България АД“ се осъществява при спазване на принципите на законност, лоялност, честност, безпристрастност, отговорност и отчетност.

(2) Служителите на търговските дружества – подизпълнители изпълняват служебните си задължения при стриктно спазване на законодателството на Република България. Всеки служител извършва трудовата си дейност компетентно, обективно, добросъвестно и по подходящ начин, съобразен със закона и с настоящите правила, като се стреми непрекъснато да подобрява работата си в защита на законните интереси на Дружеството - възложител и клиентите му.

Глава втора Взаимоотношения с клиентите и трети лица

Чл.3. (1) Служителите изпълняват задълженията си безпристрастно и непредубедено, като създават условия за равнопоставеност на разглежданите случаи и правят всичко възможно, за да бъде обслужването качествено и компетентно за всеки клиент на „ЧЕЗ Разпределение България АД“ при спазване на сроковете и качествените норми, регламентирани от действащите правни норми и нормативни разпоредби, в т.ч. - Закона за енергетиката, подзаконовите актове по неговото прилагане, приложимите Общи условия и в съответствие с разпоредбите и предписанията на приложимите Лицензии, издадени на Дружеството-възложител, както и в съответствие със стандартите за поведение и комуникация с клиенти на дружествата на ЧЕЗ в България, приложими към тяхната дейност.

(2) Служителите са длъжни:

1. да обработват и съхраняват личните данни на клиентите на Дружеството-възложител, станали им известни по повод изпълнението на служебните задължения в съответствие със Закона за защита на личните данни;
2. да не предоставят на трети лица, личната и търговска информация, станала им известна при или по повод изпълнение на служебните им задължения.

Чл. 4. (1) Служителите извършват обслужването на клиентите и/или третите лица законосъобразно, своевременно, точно, добросъвестно и безпристрастно. Те са длъжни да се произнасят по исканията на клиентите / или третите лица в рамките на своята компетентност и да им предоставят информация, при стриктно спазване на договора за доставка на стоки /услуги /СМР, сключен между Дружеството-възложител и Дружеството-подизпълнител, изискванията на действащото законодателство и най-вече на Закона за защита на класифицираната информация и Закона за защита на личните данни.

(2) Служителите отговарят на поставените въпроси съобразно функциите, които изпълняват, като при необходимост насочват клиентите и/или третите лица към друг служител и/или център за обслужване на клиентите/ контактен център, притежаващи съответната компетентност,

(3) Служителите признават и зачитат правата на потребителя и уважават неговото човешко достойнство.

(4) Служителите информират клиентите относно възможностите и реда за обжалване в случаи на допуснати нарушения или отказ за извършване на услуга.

Глава трета Професионално поведение и квалификация

Чл. 5. При изпълнение на служебните си задължения служителите следват поведение, което създава доверие в неговите ръководители и колеги, както и в клиентите, че могат да разчитат на техния професионализъм.

Чл. 6. Служителите са длъжни да спазват йерархията на вътрешноорганизационните отношения, установени от техния работодател - Дружеството-подизпълнител, като стриктно съблюдават вътрешните актове, нарежданията на прекия си ръководител и на ръководството на Дружеството – подизпълнител и не пречат на другите служители да изпълняват своите задължения.

Чл. 7. (1) Служителите не допускат да бъдат поставени във финансова зависимост или в друга обвързаност от външни лица или организации, както и да искат и приемат подаръци, услуги, пари, облаги или други ползи, които могат да повлияят на изпълнението на служебните им задължения.

(2) Служителите не могат да приемат подаръци или облаги, които могат да бъдат възприети като награда за извършване на работа, която влиза в служебните им задължения.

Чл. 8. Служителите не могат да изразяват личното си мнение по начин, който може да бъде тълкуван като официална позиция на Дружеството – възложител.

Чл. 9. При изпълнение на служебните си задължения служителите нямат право да разгласяват информация, която може да причини вреда и/или да облагодетелства други лица.

Чл. 10. (1) При изпълнение на служебните си задължения служителите опазват повереното им имущество, собственост на Дружеството - възложител с грижата на добрия стопанин и не допускат използването му за лични цели. Служителите са длъжни своевременно да информират прекия си ръководител за загубата или повреждането на повереното им имущество.

(2) Документите и данните на Дружеството - възложител могат да се използват от служителите само за изпълнение на служебните им задължения, при спазване на правилата за защита на поверителната информация и защита на личните данни.

Чл. 11. Служителите не трябва да предприемат действия или да дават предписания при случаи, които надхвърлят тяхната компетентност.

Глава четвърта Конфликт на интереси

Чл. 12. (1) Служителите не могат да използват служебното си положение за осъществяване на свои лични или на семейството им интереси.

(2) Служителите не могат да участват в каквито и да е сделки, които са несъвместими с техните длъжности, функции и задължения.

(3) Служителите са длъжни да защитават законните интереси на Дружеството-възложител.

(4) Служителите, напуснали Дружеството-подизпълнител нямат право и не могат да разгласяват и злоупотребяват с информацията, която им е станала известна във връзка с длъжността, която са заемали или с функциите, които са изпълнявали.

Глава пета Лично поведение

Чл. 13. (1) При изпълнение на служебните си задължения служителите се отнасят любезно; възпитано и с уважение към всеки, като зачитат правата и достойнството на личността и не допускат каквито и да е прояви на пряка или непряка дискриминация, основана на пол, раса, народност, етническа принадлежност, човешки геном, гражданство, произход, религия или вяра, образование, убеждения, политическа принадлежност, лично или обществено положение, увреждане, възраст, сексуална ориентация, семейно положение, имуществено състояние или на всякакви други признаци, установени в закон или в международен договор, по който Република България е страна.

(2) Служителите избягват поведение, което може да накърни техния личен и/или професионален престиж, както и този на Дружеството - възложител.

Чл.14. Служителите са длъжни да познават и спазват своите професионални права и задължения, произтичащи от закона, от договора за доставка на стоки и/или /услуги /СМР, сключен между Дружеството-възложител и Дружеството-подизпълнител или от настоящите правила.

Чл.15. Служителите трябва да се явяват навреме на работа и в състояние, което им позволява да изпълняват служебните си задължения и отговорности, като не употребяват през работно време алкохол и други упойващи средства

Чл.16. Служителите трябва да използват работното време за изпълнение на възложената им работа, която се извършва с необходимото качество и в рамките на работното им време.

Чл.17. Служителите не допускат на работното си място поведение, несъвместимо с добрите нрави и общоприетите норми.

Чл.18. (1) Служителите не трябва да предизвикват, като се стремят да избягват конфликтни ситуации с потребители, колеги или трети лица, а при възникването им целят да ги преустановят, като запазват спокойствие и контролират поведението си.

(2) Недопустимо е възникване на конфликт между служители в присъствието на външни лица.

Чл.19. Служителите спазват благоприличието и деловия вид на облеклото, съответстващи на служебното им положение и на работата, която извършват.

Чл.20. Служителите не могат да участват в скандални лични или обществени прояви, с които биха могли да накърнат престижа и/или доброто име на Дружеството -възложител. Служителите нямат право на територията (административни сгради, работни площадки, работни места) на Дружеството-възложител да осъществяват дейност, която представлява разпространение на фашистки или расистки идеи, дейност, която цели да предизвика религиозни или политически конфликти, насажда полова, расова нетърпимост и вражда. Служителите нямат право на територията (административни сгради, работни площадки, работни места) на Дружеството-възложител да осъществяват политическа пропаганда, агитация или каквато и да е друга дейност в подкрепа или против дадена политическа сила.

Чл. 21. Служителите са длъжни да не разпространяват вътрешна информация, която са узнали или получили, по какъвто и да е повод и по какъвто и да е било начин. Вътрешна информация е всяка информация, която не е публично огласена,отнасяща се пряко или непряко до Дружеството-възложител, организационната му структура, търговската му дейност, личен състав или до негови служители.

Чл.22. Служителите не могат да упражняват на работното си място и в работно време дейности, които са несъвместими с техните служебни задължения и отговорности.

Глава шеста
Допълнителни разпоредби

Чл. 23. При неспазване на нормите на поведение, описани в тези правила, служителите носят дисциплинарна и имуществена отговорност, съгласно Кодекса на труда и действащото законодателство пред своя работодател Дружеството – подизпълнител. Дружеството-подизпълнител носи пълна имуществена отговорност пред Дружеството-възложител, за всички констатирани случаи на нарушения на настоящите правила от негови служители.

Чл. 24. (1) При първоначално встъпване в длъжност непосредственият ръководител в Дружеството-подизпълнител е длъжен да запознае служителя с разпоредбите на настоящите правила.

(2) Всеки служител в Дружеството-подизпълнител подписва декларация, че е запознат с разпоредбите на настоящите правила, че се задължава да ги спазва, като за нарушаването им носи дисциплинарна и имуществена отговорност, съгласно разпоредбите на Кодекса на труда и действащото законодателство.

Чл. 25. Контрол по спазване на настоящите Етични правила се осъществява от ръководството на Дружеството-подизпълнител и от Дружеството-възложител.

Чл. 26. Навсякъде в текста на тези правила „Дружеството-подизпълнител“ се използва вместо търговско дружество, което има сключен договор с „ЧЕЗ Разпределение България АД“ за доставка на различни стоки и/или услуги /СМР.

Чл. 28. Навсякъде в текста на тези правила Дружеството - възложител се използва вместо „ЧЕЗ Разпределение България АД“.

Чл. 29. Навсякъде в текста на тези правила „Служител/и“ се използва вместо служител/работник или служители/ работници от търговски дружества подизпълнители на „ЧЕЗ Разпределение България“ АД.

ВЪЗЛОЖИТЕЛ:

ИЗПЪЛНИТЕЛ:

ДОГОВОР

№ _____ / _____ година

Днес, година, в град София, България, между страните:

„ЧЕЗ РАЗПРЕДЕЛЕНИЕ БЪЛГАРИЯ” АД – ГР. СОФИЯ,
седалище и адрес на управление: България, гр. София, ул. “Цар Симеон” № 330;
вписано в Търговски регистър при Агенцията по вписванията с ЕИК 130277958
представявано от
наричано за краткост **“ВЪЗЛОЖИТЕЛ”**, от една страна,

и

и” – гр. /с/
седалище и адрес на управление: гр., ул.,
тел. факс:
вписано в Търговски регистър при Агенцията по вписванията с ЕИК
представявано от
наричан за краткост: **“ИЗПЪЛНИТЕЛ”**, от друга страна,

на основание чл. 41 във връзка с чл. 103, ал. 2, т. 10 от ЗОП и проведена процедура на договаряне № въз основа на рамково споразумение № /..... г., се сключи настоящият договор за следното:

РАЗДЕЛ I. ПРЕДМЕТ НА ДОГОВОРА

Член 1. ВЪЗЛОЖИТЕЛЯТ възлага, а ИЗПЪЛНИТЕЛЯТ приема и се задължава да извърши при условията на настоящия договор: „Присъединяване на нови абонати с реконструкция на въздушни, кабелни мрежи СрН и НН, ел.оборудване в ТП, изнасяне на имотна граница меренето на абонати със затруднен достъп или по заявление и други на територията, обслужвана от „ЧЕЗ Разпределение България” АД” за (попълва се при сключване на договора).

Член 2. Конкретните видове и количества работи се определят с количествено - стойностната сметка, съгласно Приложение №1.

Член 3. При необходимост за изпълнението на предмета на настоящия Договор, ВЪЗЛОЖИТЕЛЯТ представя на ИЗПЪЛНИТЕЛЯ работни проекти или скици.

Член 4. Процедурите по съгласуването на работите, предмет на настоящия договор със компетентните органи по устройство на територията и/или други заинтересувани институции и организации, се извършват от ИЗПЪЛНИТЕЛЯ от името и за сметка на ВЪЗЛОЖИТЕЛЯ.

РАЗДЕЛ II. СРОКОВЕ НА ИЗПЪЛНЕНИЕ НА ДОГОВОРА.

Член 5. /1/ Срокът на настоящия договор е (попълва се при сключване на договор), считано от датата на подписването му от двете страни или до достигане на стойност от /словом:/ лв. без ДДС (попълва се при сключване на договор), в зависимост от това, кое от събитията ще настъпи първо по време.

/2/ Срокът за изпълнение на всеки възлагателен протокол по предмета на договора се определя в самия протокол и започва да тече от датата на подписването му.

РАЗДЕЛ III. ЦЕНИ И НАЧИН НА ПЛАЩАНЕ

Член 6. /1/ При своевременно и надлежно осъществяване предмета на настоящия договор, ВЪЗЛОЖИТЕЛЯТ заплаща на ИЗПЪЛНИТЕЛЯ цена в размер на стойността на действително извършените и приети работи по единичните цени, съгласно КСС - Приложение № 1 от настоящия

договор и чл. 6, ал. 1 от Рамковото споразумение, но общо за предмета на Договора не повече от /словом:/ лв. без ДДС (попълва се при сключване на договора), както следва:

1. До (попълва се при сключване на договора) лв. без ДДС за видове и количества работи, включени в настоящата количествено стойностната сметка КСС/ – Приложение № 1, неразделна част от договора. Заплащането на приетите по тази точка видове и количества работи ще се извършва по съответните им единични цени от КСС – Приложение № 1 от настоящия договор;

2. До (попълва се при сключване на договора) лв. без ДДС за непредвидени в настоящата КСС видове и количества работи, представляващи 5% от стойността на КСС от Приложение № 1 от настоящия договор. Заплащането на приетите по тази точка видове и количества работи ще се извършва по един от следните начини:

2.1. по съответните им базисни единични цени от Приложение 1 на Рамковото споразумение, ако видовете работи са включени в него;

или

2.2. по единичните цени, определени по реда на чл. 6, ал. 3 от Рамковото споразумение, ако видовете работи не са включени в Приложение 1 на Рамковото споразумение.

/2/ Заплащането на непредвидени видове и количества работи се извършва след писменото им съгласуване от ВЪЗЛОЖИТЕЛЯ, като общата им стойност не може да надхвърля 5% от стойността на СМР по количествено-стойностната сметка посочена в чл. 6, ал. 1, т. 1.

/3/ За формирането на единични цени на непредвидени работи се изготвят анализи на база ценообразуващи показатели от Приложение № 2 и цени на машиносмените от Приложение № 3, неразделна част към този договор. Разходните норми за труд, механизация и материали са съгласно източника, посочен в Приложение № 2 към този договор, като в конкретния анализ ИЗПЪЛНИТЕЛЯТ посочва съответния източник за определяне на разходни норми, и конкретния шифър, който е ползвал. Така образуваната единична цена на всеки вид непредвидена работа подлежи на предварително съгласуване с ВЪЗЛОЖИТЕЛЯ.

На предварително съгласуване с ВЪЗЛОЖИТЕЛЯ подлежи цената, вида и количеството на доставените от ИЗПЪЛНИТЕЛЯТ материали, необходими за извършване на непредвидените работи, включени в анализите.

Цената на материалите, които са доставка на ИЗПЪЛНИТЕЛЯ, не трябва да надвишава с повече от 10% цената, която се предлага от производителя или дистрибутора на съответния материал, като за целта ИЗПЪЛНИТЕЛЯТ представя на ВЪЗЛОЖИТЕЛЯ копие на фактурата, с която е закупил съответния материал.

Член 7. Плащанията се извършват след представяне на:

- протокол за приемане на действително извършените и приети работи, удостоверяващ, че работите са изпълнени съгласно изискванията на проекта и съответните нормативни разпоредби;
- сертификати и декларация за съответствие за вложените в обекта материали, доставка на ИЗПЪЛНИТЕЛЯ;
- протоколи за изпитвания на извършените СМР, с които се доказва съответствието с изискванията на нормативните документи;
- приемо-предавателен протокол за демонтираните електрически съоръжения, които са собственост на ВЪЗЛОЖИТЕЛЯ, както и за останалите при строителството материали, предоставени му от ВЪЗЛОЖИТЕЛЯ;
- приемо-предавателен протокол за демонтираните електромери, тарифни превключватели и сградни отклонения от уличните мрежи, които са собственост на потребителите.
- оригинална фактура, издадена от ИЗПЪЛНИТЕЛЯ;
- в случаите по чл. 49, ал. 4 от рамковото споразумение, доказателства, че ИЗПЪЛНИТЕЛЯТ е заплатил на подизпълнителите всички действително извършени и приети работи;
- всички необходими документи съгласно действащото законодателство за приемане и експлоатация на обекта.

Член 8. Срокът за заплащане на извършената и приета работа по всеки подписан приемателен протокол е /до 60 календарни дни/ от датата на получаването от ВЪЗЛОЖИТЕЛЯ на всички необходими документи по чл. 7.

РАЗДЕЛ IV. ПРАВА И ЗАДЪЛЖЕНИЯ НА СТРАНИТЕ

Член 9. /1/ Правата и задълженията на страните по договора са съгласно сключеното рамково споразумение.

/2/ Ако в процеса на работа по настоящия договор се наложи извършване на непредвидени в количествената сметка видове и количества работи, същите могат да се изпълняват само след писменото им възлагане от ВЪЗЛОЖИТЕЛЯ и след предварителното съгласуване от негова страна на изготвените от ИЗПЪЛНИТЕЛЯ по реда на чл. 6, ал. 3 анализни цени за тези видове работи.

/3/ Упълномощено лице от страна на ИЗПЪЛНИТЕЛЯ за отговорник (координатор) по безопасността по отношение изпълнението на настоящия договор, е тел.

РАЗДЕЛ V. ГАРАНЦИИ И ГАРАНЦИОННИ СРОКОВЕ

Член 10. Гаранционният срок на извършените работи и на материалите, както и условията по отстраняване на недостатъци в рамките на гаранционните срокове са определени в приложеното рамково споразумение.

Член 11. /1/ Гаранцията за изпълнение на договора е в размер на лв. и е представена под формата на банкова гаранция/ депозит (попълва се при сключване на договора).

/2/ В случай че ИЗПЪЛНИТЕЛЯТ е представил гаранцията за изпълнение под формата на банкова гаранция, то банковите разходи по обслужването ѝ са за сметка на ИЗПЪЛНИТЕЛЯ.

Член 12. Гаранцията за изпълнение на договора е платима на ВЪЗЛОЖИТЕЛЯ като компенсация за щети, или дължими неустойки произтичащи от неизпълнение на задълженията на ИЗПЪЛНИТЕЛЯ по договора.

Член 13. /1/ Гаранцията за изпълнение на договора (съответно неусвоената част от нея) се освобождава в срок от дни след/уточнява се при провеждане на конкретната процедура за сключване на договора/.

/2/ ВЪЗЛОЖИТЕЛЯТ не дължи лихва в периода, през който средствата законно са престоили у него.

Член 14. /1/ От сумата на гаранцията за изпълнение на договора могат да бъдат усвоени суми за начислени на ИЗПЪЛНИТЕЛЯ санкции и неустойки. ВЪЗЛОЖИТЕЛЯТ има право да усвоява изцяло или част от гаранцията за изпълнение при възникване на задължение на ИЗПЪЛНИТЕЛЯ за плащане на неустойки по договора, както и при прекратяване на договора от страна на ВЪЗЛОЖИТЕЛЯ поради неизпълнение на договорените задължения от страна на ИЗПЪЛНИТЕЛЯ.

/2/ По отношение на условията и реда за усвояване на суми от гаранцията за изпълнение и предпоставките за това, съответно приложение намира чл. 44, ал. 4 и ал. 5 от Рамковото споразумение.

Член 15. При прекратяване на договора по вина на ИЗПЪЛНИТЕЛЯ, ВЪЗЛОЖИТЕЛЯТ усвоява в своя полза гаранцията за изпълнение в пълен размер, като има право да претендира разликата между дължимите от ИЗПЪЛНИТЕЛЯ и прихванати от стойността на гаранцията за изпълнение санкции и неустойки и реалния размер на претърпените вреди по общия съдебен ред пред компетентния български съд.

РАЗДЕЛ VI. ВЪЗЛАГАНЕ И ПРИЕМАНЕ НА РАБОТАТА

Член 16. Възлагането на изпълнението на предмета на настоящия договор може да се извършва еднократно или на етапи в зависимост от нуждите и готовността на ВЪЗЛОЖИТЕЛЯ, с един или повече възлагателни протоколи по предмета на договора. По отношение на реда за възлагане с възлагателен протокол и съдържанието на възлагателните протоколи се прилагат съответно относимите уговорки от Рамковото споразумение.

Член 17. Приемането на възложените по настоящия договор работи се извършва по ред и начин, уговорени в Рамковото споразумение.

РАЗДЕЛ VII. ПРЕКРАТЯВАНЕ НА ДОГОВОРА

Член 18. Настоящият договор се прекратява с изтичане на срока или с достигане на максималната сума, за която е сключен, автоматично, без да е необходимо уведомление или предизвестие на която и да е от страните, или по взаимно писмено съгласие на страните.

Член 19. Настоящият договор се прекратява освен на основанията по предходния член и при условията, уговорени в рамковото споразумение, по указаните там ред и начин.

РАЗДЕЛ VIII. НЕПРЕОДОЛИМА СИЛА

Член 20. При наличие на непреодолима сила по смисъла на чл. 306 от Търговския закон се прилагат съответно разпоредбите на сключеното между страните Рамково споразумение и действащото законодателство.

РАЗДЕЛ IX. НЕИЗПЪЛНЕНИЕ – ОТГОВОРНОСТИ И НЕУСТОЙКИ

Член 21. Относно отговорностите и неустойките по настоящия договор се прилагат разпоредбите на сключеното между страните Рамково споразумение.

РАЗДЕЛ X. ДРУГИ УСЛОВИЯ

Член 22. За целите на настоящия договор под „непредвидени видове работи“ следва да се разбират неупоменати в количествено стойностната сметка – Приложение №1 от договора видове и количества строително монтажни работи, за които в процеса на работата е установено по надлежен начин от ВЪЗЛОЖИТЕЛЯ, че е необходимо да бъдат изпълнени.

Член 23. Всички съобщения и уведомления на страните по настоящият договор ще се извършват само в писмена форма, като условие за действителност. Тази форма ще се счита за спазена ако съобщението е изпратено по факс и е получено автоматично генерирано съобщение, потвърждаващо изпращането, или е изпратено с препоръчана поща с обратна разписка.

Член 24. За неуредени с настоящия договор въпроси се прилагат разпоредбите на сключеното между страните Рамково споразумение, а при празнота и в него - действащите нормативни актове в Република България.

Член 25. При противоречие на текстове и условия по настоящия договор и сключеното между страните Рамково споразумение, валидни са тези в настоящия договор.

Член 26. Настоящият договор влиза в сила от датата на неговото подписване.

Приложения:

Приложение № 1 – Количествено-стойностна сметка;

Приложение № 2 - Ценообразуващи показатели /за непредвидени видове работи/;

Приложение № 3 - Списък на машини, оборудване и ценоразпис на машиносмените /за непредвидени видове работи/;

Приложение № 4 – Споразумение за осигуряване на здравословни и безопасни условия на труд;

Приложение № 5 - Материали, доставка на Изпълнителя;

Приложение № 6 – Материали, доставка от Възложителя;

Приложение № 7 – Рамково споразумение.

Настоящият договор се състави в два еднакви оригинални екземпляра на български език – по един за всяка от страните, които след като се запознаха със съдържанието му и го приеха, го подписаха, както следва:

ВЪЗЛОЖИТЕЛ:.....

ИЗПЪЛНИТЕЛ:.....

2.1. ЦЕНООБРАЗУВАЩИ ПОКАЗАТЕЛИ ЗА ФОРМИРАНЕ НА ЕДИНИЧНИТЕ ЦЕНИ НА НЕПРЕДВИДЕНИ ВИДОВЕ РАБОТИ ПО КОНКРЕТЕН ДОГОВОР

ОБРАЗЕЦ
ПРИЛОЖЕНИЕ № 2

към договор по рамково споразумение

ЦЕНООБРАЗУВАЩИ ПОКАЗАТЕЛИ

за формиране на единичните цени на непредвидени видове работи по конкретен договор, сключен след проведена процедура с реф.№

- средна часова ставка -лв./час;
- допълнителни разходи за труд -%;
- допълнителни разходи за транспорт и механизация -%;
- доставно-складови разходи за материали, доставяни от изпълнителя -%;
- печалба - ...%;
- коефициенти за специфични условия на работа:
- други по преценка на участника

Разходните норми за труд, механизация и материали са съгласно (УСН, СЕК или др.)

Дата г.

ПОДПИС И ПЕЧАТ:

(име и фамилия)

(длъжност на представляващия участника)

2.2. СПИСЪК НА МАШИНИ, ОБОРУДВАНЕ И ЦЕНОРАЗПИС НА МАШИНОСМЕНИТЕ ЗА ФОРМИРАНЕ НА ЕДИНИЧНИТЕ ЦЕНИ НА НЕПРЕДВИДЕНИ ВИДОВЕ РАБОТИ ПО КОНКРЕТЕН ДОГОВОР

ОБРАЗЕЦ
ПРИЛОЖЕНИЕ № 3
към договор по рамково споразумение

СПИСЪК

на

машини, оборудване и ценоразпис на машиносмените за формиране на единичните цени на непредвидени видове работи по конкретен договор, сключен след проведена процедура с реф. №

№ по ред	Наименование на машината или оборудването	Стойност на машиносмяна – лв. без ДДС

Дата _____ г.

ПОДПИС И ПЕЧАТ:

(име и фамилия)

(длъжност на представляващия участника)

2.3. СПОРАЗУМЕНИЕ ЗА ОСИГУРЯВАНЕ НА ЗДРАВΟΣЛОВНИ И БЕЗОПАСНИ УСЛОВИЯ НА ТРУД

ОБРАЗЕЦ

ПРИЛОЖЕНИЕ № 4

към договор по рамково споразумение

СПОРАЗУМЕНИЕ

за осигуряване на здравословни и безопасни условия на труд

Днес 20... година, в гр. София, България, се подписа настоящото споразумение, неразделна част от договор № / 20..... година към рамково споразумение № / 20..... година между:

„ЧЕЗ Разпределение България“ АД, представлявано от
....., наричано за краткост "Възложител"

и

....., представлявано от
..... наричано за краткост "Изпълнител",
за задълженията на страните и координиране на мерките за осигуряване на безопасността на труда при изпълнение на строително-монтажни работи.

I. Общи положения:

1. Настоящото споразумение се подписва на основание:

1.1. Закона за здравословни и безопасни условия на труд" (обн. Д.в. бр.124/1997г.; с последващите изменения и допълнения), (по-нататък ЗЗБУТ).

1.2. Правилника за безопасност и здраве при работа в електрически уредби на електрически и топлофикационни централи и по електрически мрежи, издаден от министъра на енергетиката и енергийните ресурси (обн. Д.В. бр.34/2004г., с последващите изменения и допълнения), (по-нататък ПБЗРЕУЕТЦЕМ).

1.3. Наредба № 2 за минималните изисквания за здравословни и безопасни условия на труд при извършване на строителни и монтажни работи, издадена от министъра на труда и социалната политика и министъра на регионалното развитие и благоустройството (обн.Д.В. бр. 37/29004г., с последващите изменения и допълнения)

2. Със споразумението се уреждат взаимоотношенията между Възложителя и Изпълнителя при осигуряване на условия за здравословен и безопасен труд при извършване на работите, предмет на договора.

II. Права и задължения на страните:

3. Длъжностните лица на Възложителя и на Изпълнителя, които ръководят и управляват трудовите процеси, носят персонална отговорност за осигуряване здравословни и безопасни условия на труд в ръководените от тях работи и дейности. Те са длъжни незабавно да се информират взаимно за всички потенциални опасности и вредности.

4. Възложителят се задължава чрез свой квалифициран персонал да осъществява всички необходими организационни и технически мероприятия, осигуряващи безопасното изпълнение на поетите от Изпълнителя задължения – предмет на договора.

5. Възложителят се задължава да инструктира персонала на Изпълнителя според изискванията на Наредба № РД-07-2 от 16.12.2009 г. за условията и реда за провеждането на периодично обучение и инструктаж на работниците и служителите по правилата за осигуряване на здравословни и безопасни условия на труд.

5.1. Възложителят се задължава да предостави на персонала на Изпълнителя всички вътрешнофирмени инструкции за безопасност при работи, приложими за изпълнение на дейностите, предмет на договора.

5.2. Персоналът на Изпълнителя се задължава да спазва изискванията на приложимите нормативни документи за безопасното изпълнение на задълженията, предмет на договора.

6. Възложителят има право чрез упълномощени свои лица да извършва проверки по време на работа на персонала на изпълнителя и при констатирани нарушения да предприема ограничителни действия съобразно цитираните нормативни документи в т. 1 на настоящото споразумение.

7. Отдел „Управление на качеството“ на Възложителя е упълномощен да извършва контролна дейност по спазване на изискванията за здравословни и безопасни условия на труд. Неговите разпоредения са задължителни за персонала на Изпълнителя.

8. Изпълнителят се задължава, при провеждането на началният инструктаж да представи „Оценка на риска“ с оценен риск за извършващите дейности по настоящия договор, съгласно чл. 6 от Наредба №5/11.05.1999 г.

9. Изпълнителят се задължава да осигури квалифициран персонал за изпълнението на работите, предмет на договора.

9.1. При провеждане на началния инструктаж от упълномощени от Възложителя лица Изпълнителят представя поименен списък с квалификационните групи на своя персонал, който ще работи в обектите на територията на Възложителя.

В списъка трябва да бъдат определени лицата от персонала на Изпълнителя, които могат да бъдат отговорни ръководители и изпълнители на работа в електрическите уредби и съоръжения на Възложителя.

9.2. Изпълнителят е отговорен за провеждането на обучение и изпити за квалификационна група по техника на безопасност на персонала, работещ на територията на Възложителя.

9.3. Персоналът на изпълнителя е длъжен да носи винаги в себе си удостоверенията за придобита квалификационна група по безопасност.

9.4. При извършване на дейности, за които се изисква допълнителна квалификация съгласно приложимите нормативни документи, Изпълнителят е длъжен да представи на Възложителя и документи за съответната правоспособност на своя персонал.

В случаите, когато при извършване на работите, предмет на договора, не се изисква правоспособност за работа в ел. уредби и съоръжения и притежаване на квалификационна група по смисъла на ПБЗРЕУЕТЦЕМ, изискванията по т.9.1, 9.2 и 9.3 не се прилагат.

10. Изпълнителят се задължава да осигури на своя персонал всички необходими лични предпазни средства и инструменти за безопасно и качествено извършване на дейностите, предмет на договора.

11. При извършване на работи в действащи електрически уредби, електропроводни линии и съоръжения, собственост на Възложителя, отговорност за изпълнението на организационно-техническите мероприятия по ПБЗРЕУЕТЦЕМ носи персоналът на Възложителя, а за безопасността при извършване на работи изпълнителят на работата, от персонала на Изпълнителя.

12. Изпълнителят има право да откаже извършването на определена работа, ако са налице съмнения относно осигуряване от Възложителя на условия за безопасност и опазване на живота и здравето на хората.

Той незабавно уведомява отдел „Управление на качеството“ на Възложителя за възникналата ситуация.

13. Персоналът на Изпълнителя при изпълнение на всички работи е длъжен:

а) да спазва инструкциите на производителите за монтаж и експлоатация на електрически машини, съоръжения и изделия и да не се допускат отклонения от изискванията на ПБЗРЕУЕТЦЕМ;

б) да отстранява незабавно възникналите в процеса на работите неизправности в електрическите съоръжения, които могат да предизвикат искрене, късо съединение, нагряване на изолацията на кабелите и проводниците над допустимите норми и др.

в) при необходимост от извършване на огневи работи на обекта да спазва строго изискванията за пожарна и аварийна безопасност.

14. В случаите на възникнали инциденти и трудови злополуки с лица от персонала на Изпълнителя, ръководителят на групата уведомява както своето ръководство, така и отдел „Управление на качеството“ на Възложителя.

III. Други условия:

15. Длъжностните лица, упълномощени от Възложителя, при констатиране на нарушения на правилата по безопасността на труда от страна на персонала на Изпълнителя, са задължени:

- да дават разпореджения или предписания за отстраняване на нарушенията;

- да отстраняват отделни членове или група, като спират работата, ако извършените нарушения налагат това;

- да дават на Изпълнителя писмени предложения за налагане на санкции на лица, извършили нарушения.

16. Загубите, причинени от влошаване качеството и удължаване сроковете на извършваните работи поради отстраняване на отделни лица или спиране работата на групи за допуснати нарушения на изискванията на ПБЗРЕУЕТЦЕМ и на инструкциите за безопасност при работа, на противопожарните строително - технически норми и опазване на околната среда, са за сметка на Изпълнителя.

17. Всички щети нанесени на Възложителя и на неговите клиенти, възникнали по вина на Изпълнителя вследствие неправомерно прекъсване на снабдяването на потребителите с електрическа енергия, влизане и преминаване на служители на Изпълнителя през имот на потребител и извършване на дейности в него, погрешно свързване на токови линии и др., са за сметка на Изпълнителя.

18. Упълномощено лице от Изпълнителя за отговорник (координатор) по безопасността е

Тел. ; GSM (попълва се при сключване на договор)

ВЪЗЛОЖИТЕЛ:

ИЗПЪЛНИТЕЛ:

3. ОБРАЗЕЦ НА БАНКОВА ГАРАНЦИЯ ЗА ИЗПЪЛНЕНИЕ НА КОНКРЕТЕН ДОГОВОР

ОБРАЗЕЦ
ПРИЛОЖЕНИЕ 6

към рамковото споразумение

БАНКОВА ГАРАНЦИЯ

за изпълнение на конкретен договор по рамково споразумение

ПОЛЗВАТЕЛ: „ЧЕЗ РАЗПРЕДЕЛЕНИЕ БЪЛГАРИЯ“ АД – ГР. СОФИЯ

Известни сме, че нашият Клиент, _____
(име/фирма и адрес на участника)
наричан за краткост по-долу ИЗПЪЛНИТЕЛ, с Решение № _____ / _____ г.
(посочва се № и дата на Решението за класиране)
на _____, наричан по-долу Възложител, е избран за изпълнител
(име на възложителя)
на обществена поръчка реф. № _____ с предмет: _____
(описва се предмета и
съответната обособена позиция, ако има такава)

Информирани сме, че в съответствие с условията на процедурата и разпоредбите на Закона на обществените поръчки, при подписването на Договора за възлагането на обществената поръчка, ИЗПЪЛНИТЕЛЯТ следва на Вас, а качеството Ви на Възложител на горепосочената поръчка, да представи банкова гаранция за изпълнение открита във Ваша полза, за сумата в размер на _____ %
(посочва се размера от обявлението на процедурата) от общата стойност на поръчката, а именно _____
(словом: _____) *(посочва се цифром и словом стойността и*
валутата на гаранцията), за да гарантира предстоящото изпълнение на задължения си, в съответствие с договорените условия.

Като се има предвид гореспоменатото, ние _____ *(Банка), ЕИК _____*, с настоящето посмаме неотменимо и безусловно задължение да Ви заплатим всяка сума, предявена от Вас, но общия размер на които не надвишават _____ *(словом: _____)*
(посочва се цифром и словом стойността и валутата на гаранцията) в срок до 3 (три) работни дни след получаването на първо Ваше писмено поискване, съдържащо Вашата декларация, че ИЗПЪЛНИТЕЛЯТ не е изпълнил някое от договорните си задължения.

Вашето искане за усвояване на суми по тази гаранция е приемливо и ако бъде изпратено до нас в пълен текст чрез надлежно кодиран телекс/телеграф от обслужващата Ви банка, потвърждаващ че Вашето оригинално искане е било изпратено до нас по куриер или чрез препоръчана поща или подадено на ръка, и че подписите на същото правно обвързват Вашата страна. Вашето искане ще се счита за отправено след постъпване или на Вашата писмена молба за плащане, или по телекс, или по телеграф на посочения по-горе адрес.

Тази гаранция влиза в сила, от момента на нейното издаване.

Отговорността ни по тази гаранция ще изтече на _____, до която *(посочва се дата и час на валидност на гаранцията съобразени с договорните условия)* дата какъвто и да е иск по нея трябва да бъде получен от нас. След тази дата гаранцията автоматично става невалидна, независимо дали това писмо-гаранция ни е изпратено обратно или не.

Гаранцията трябва да ни бъде изпратена обратно веднага след като вече не е необходима или нейната валидност е изтекла, което от двете събития настъпи по-рано.

Гаранцията е лично за Вас и не може да бъде прехвърляна.

Заложени сме с правото на възложителя да проверява заявените от участниците данни, включително чрез изискване на информация от други органи и лица. Съгласни сме в случай, че постъпи подобно писмено запитване от възложителя по отношение на настоящата банкова гаранция, да отговорим писмено не по-късно от 10 работни дни от получаване на запитването.

дата: _____ година
град: _____

Банка: _____

Изпълнителен директор

Име: _____

Подпис и печат: _____

Забележка: Банковата гаранция трябва да бъде валидна най-малко ... месеца (сроктът ще бъде посочен при обявяване на обществена поръчка за сключване на конкретен договор по РС) от датата на издаването ѝ.

ХІІІ. ОБРАЗЦИ НА ДЕКЛАРАЦИИ И БАНКОВИ ГАРАНЦИИ ЗА УЧАСТИЕ В ОБЩЕСТВЕНА ПОРЪЧКА ЗА СКЛЮЧВАНЕ НА РАМКОВО СПОРАЗУМЕНИЕ

ОБРАЗЕЦ №1

Представя се със заявлението за участие

ДЕКЛАРАЦИЯ

по чл. 47, ал. 9 от ЗОП
за липса на обстоятелствата по чл. 47, ал.1, ал.2, т.1, т. 2, т. 2а и ал. 5 от ЗОП

Долуподписаният /-ната/ -ите _____

в качеството ми/ ни на

_____ (Съгласно чл. 47, ал. 4, т. 1 до 8 от ЗОП)

на _____
(Участник)

със седалище и адрес на управление: _____

_____ вписано в

Търговския регистър към Агенцията по вписванията с ЕИК _____

във връзка с участие в процедура за възлагане на обществена поръчка за сключване на рамково споразумение с предмет: „Присъединяване на нови абонати с реконструкция на въздушни, кабелни мрежи СрН и НН, ел.оборудване в ТП, изнасяне на имотна граница меренето на абонати със затруднен достъп или по заявление и други на територията, обслужвана от „ЧЕЗ Разпределение България“ АД“, реф. № РРС 15-001

ДЕКЛАРИРАМ/Е:

1. Не съм осъден с влязла в сила присъда за:
 - а) престъпление против финансовата, данъчната или осигурителната система включително изпиране на пари по чл. 253 - 260 от Наказателния кодекс;
 - б) подкуп по чл. 301 - 307 от Наказателния кодекс;
 - в) участие в организирана престъпна група по чл. 321 и 321а от Наказателния кодекс;
 - г) престъпление против собствеността по чл. 194 - 217 от Наказателния кодекс;
 - д) престъпление против стопанството по чл. 219 - 252 от Наказателния кодекс;
2. Участникът, когото представлявам/е:
 - а) не е обявен в несъстоятелност;
 - б) не е в производство по ликвидация или в подобна процедура съгласно националните закони и подзаконовни актове;
 - в) няма задължения по смисъла на чл. 162, ал. 2, т. 1 от Данъчно-осигурителния процесуален кодекс към държавата и към община, установени с влязъл в сила акт на компетентен орган, а ако има такива задължения - допуснато е разсрочаване или отсрочване на задълженията; няма задължения за данъци и вноски за социално осигуряване съгласно законодателството на държавата, в която е установен;
3. Участникът, когото представлявам/е не е в производство за обявяване в несъстоятелност и не е сключил извънсъдебно споразумение с кредиторите по смисъла на чл. 740 от Търговския закон и не се намира в подобна процедура съгласно националните закони и подзаконовни актове, нито дейността му е под разпореждане на съда, нито е преустановило дейността си;
4. Не съм лишен от правото да упражнявам определена професия или дейност съгласно законодателството на държавата, в която е извършено нарушението, включително за нарушения, свързани с износ на продукти в областта на отбраната и сигурността.
5. Участникът, когото представлявам/е, не е виновен за неизпълнение на задължения по договор за обществена поръчка по смисъла на чл. 47, ал. 2, т. 2а от ЗОП;

6. Не съм свързано лице по смисъла на § 1, т. 23а от Допълнителните разпоредби на Закона за обществените поръчки с ВЪЗЛОЖИТЕЛЯ или със служители на ръководна длъжност в неговата организация.

7. Не съм сключил договор с лице по чл. 21 или чл. 22 от Закона за предотвратяване и установяване на конфликт на интереси.

Публичните регистри, в които се съдържа информация за обстоятелствата по точки..... от декларацията са:

.....

(посочва се дали е налице публичен регистър, в който се съдържат декларираните обстоятелства и кой е той ако има такъв);

Декларирам/е, че информация за обстоятелствата по точки..... от декларацията, се предоставят служебно на възложителя, от следните компетентни органи:

.....

(посочва се компетентен орган, ако е налице такъв, който съгласно законодателството на държавата, в която кандидатът или участникът е установен, е длъжен служебно да предостави тази информация за тези обстоятелства на възложителя).

Декларирам/е, че ако участникът, когото представлявам/е бъде избран за Изпълнител на обществената поръчка, при подписване на договора за обществената поръчка ще представя/им документи от съответните компетентни органи за удостоверяване липсата на обстоятелствата от настоящата декларация, в случай, че е неприложим чл. 47, ал. 10 от ЗОП.

Известно ми/ни е, че за за посочване на неверни данни нося/носим наказателна отговорност по чл. 313 от Наказателния кодекс.

..... / година

Декларатор/и:

(Трите имена, подпис)

1. Когато кандидатът или участникът е юридическо лице се представя декларация, подписана от лицата, посочени в чл. 47, ал. 4, т. 1 до т. 5, т.7 и т. 8 от ЗОП, в зависимост от вида на юридическото лице.

2. Представя се лично от кандидата или участника – физическо лице.

3. Когато кандидатът или участникът е неперсонифицирано обединение от физически и/или юридически лица, настоящата декларация се представя от всяко физическо или юридическо лице, включено в обединението, в съответствие с указанията по т. 1 и 2 по-горе.

ДЕКЛАРАЦИЯ

Дополнителният/ните/
в качеството ми на представляващ
(името на кандидата)

кандидат в обществена поръчка за сключване на рамково споразумение с предмет „Присъединяване на нови абонати с реконструкция на въздушни, кабелни мрежи СРН и НН, ел.оборудване в ТП, изнасяне на имотна граница меренето на абонати със затруднен достъп или по заявlenie и други на територията, обслужвана от ЧЕЗ Разпределение България АД“, реф.№ РРС 15-001, обособени позиции/и

ДЕКЛАРИРАМ:

изпълненото от кандидата строителство, което е еднакво или сходно с предмета на настоящата поръчка за сключване на рамково споразумение, през последните пет години, считано от датата на подаване на заявлението, разпределено по обособените позиции, за които участва е както следва:

1. Обособена позиция № (посочва се № и наименованието на обособените позиции)

№ по ред	Предмет на договора	№ и дата на сключване на договора, срок на договора	Стойност на договора /в ле. без ДДС /	Основни видове работи и обем на изпълненото строителство по договора, което е еднакво или сходно с предмета на поръчката	Дата на сключване на изпълнението на строителството, което е еднакво или сходно с предмета на поръчката	Стойност на изпълненото строителство по договора, което е еднакво или сходно с предмета на поръчката /ле. без ДДС/	Възложител, лице за контакти при Възложителя, едрес, телефон	Доказателство за изпълненото строителство (удостоверение за добра изпълнене, линк или др.)
1								
2								

II. Обособена позиция № (посочва се № и наименоване на обособената позиция)

№ по ред	Предмет на договора	№ и дата на сключване на договора, срок на договора	Стойност на договора /в лв. без ДДС/	Основни видове работи и обем на изпълненото строителство по договора, което е еднакво или сходно с предмета на поръчката	Дата на приключване на изпълнението на строителството, което е еднакво или сходно с предмета на поръчката	Стойност на изпълненото строителство по договора, което е еднакво или сходно с предмета на поръчката /лв. без ДДС/	Възложител, лице за контакти при Възложителя, адрес, телефон	Доказателство за изпълнението строителство (удостоверение за добро изпълнение, линк или др.)
1								
2								

Като доказателство, че декларираното от нас строителство, което е еднакво или сходно с предмета на поръчката, е изпълнено прилагаме следните документи и информация, в съответствие с разпоредбите на чл.51, ал.1, т.2 от ЗОП:

1.
2.
3.

Дата г.

Декларатор:

Име, подпис и печат/

Забележка: 1.Кандидатите представят една обща декларация за всички обособени позиции, за които са заявили участие.

2. Когато кандидатът се посочва на чл.51, ал.1, т.2, буква „а“ от ЗОП и като доказателство за изпълнено строителство, което е еднакво или сходно с предмета на поръчката, посочва публични регистри, в които се съдържа информация за актовете за въвеждане на строежите в експлоатация, която информация включва данни за компетентните органи, които са издали тези актове, стойността, датата на която е приключило изпълнението, мястото и вида на строителството, то участникът следва да предостави електронен адрес (линк) към конкретния документ, в който се съдържа информацията.

ДЕКЛАРАЦИЯ

Долуподписаният/ната/

в качеството ми на представляващ
(като на кандидат)

кандидат в обществена поръчка за сключване на рамково споразумение с предмет:

„Присъединяване на нови абонати с реконструкция на въздушни, кабелни мрежи СрН и НН, ел.оборудване в ТП, изнасяне на имотна граница меренето на абонати със затруднен достъп или по заявление и други на територията, обслужвана от „ЧЕЗ Разпределение България“ АД“, реф.№ PPC 15-001, обособена/и позиция/и

ДЕКЛАРИРАМ:

Изброените в таблицата по долу лица са част от персонала на кандидата, когото представлявам:

№ по ред	Име, презиме и фамилия	Длъжност	Образование (средно или висше електротехническо образование)	Квалификационна група по безопасност при работа в електрически уредби и мрежи	Друга информация
I. Обособена позиция № (посочава се № и наименованието на обособената позиция)					
1. Ръководен инженерно-технически персонал:					
	...				
2. Изпълнителски персонал:					
	...				
II. Обособена позиция № (посочава се № и наименованието на обособената позиция)					
1. Ръководен инженерно-технически персонал:					
	...				
2. Изпълнителски персонал:					
	...				

Дата г.

Декларатор:

/име, подпис и печат/

Забележка: Кандидатите представят една обща декларация за всички обособени позиции, за които са заявили участие.

ДЕКЛАРАЦИЯ

Долуподписаният/ната/

в качеството ми на представляващ
(името на кандидата)

кандидат в обществена поръчка за сключване на рамково споразумение с предмет:

„Присъединяване на нови абонати с реконструкция на въздушни, кабелни мрежи СрН и НН, ел.оборудване в ТП, изнасяне на имотна граница меренето на абонати със затруднен достъп или по заявление и други на територията, обслужвана от „ЧЕЗ Разпределение България“ АД“, реф.№ РРС 15-001, обособена/и позиция/и

ДЕКЛАРИРАМ:

Кандидатът, когото представлявам разполага със следната механизация и оборудване, както и че същите ще бъдат на разположение по време на действие на рамковото споразумение.

№ по ред	Наименование на механизацията или оборудването	Брой	Друга информация <i>/по преценка на кандидата/</i>
I	Обособена позиция № <i>(посочва се № и наименование на обособената позиция)</i>		
1.			
2.			
...			
II	Обособена позиция № <i>(посочва се № и наименование на обособената позиция)</i>		
1.			
2.			
...			

Дата г.

Декларатор:

/име, подпис и печат/

Забележка: Кандидатите представят една обща декларация за всички обособени позиции, за които са заявили участие.

ДЕКЛАРАЦИЯ

за липса на свързаност с друг кандидат в съответствие с чл. 55, ал. 7 от ЗОП

Долуподписаният/ната/

е качеството ми на представляващ
(името на кандидата)

кандидат в обществена поръчка за сключване на рамково споразумение с предмет:

„Присъединяване на нови абонати с реконструкция на въздушни, кабелни мрежи СрН и НН, ел.оборудване в ТП, изнасяне на имотна граница меренето на абонати със затруднен достъп или по заявление и други на територията, обслужвана от „ЧЕЗ Разпределение България“ АД“, реф.№ РРС 15-001, обособена/и позиция/и

ДЕКЛАРИРАМ:

1. Кандидатът, когото представлявам, не е свързано лице по смисъла на т. 23а от §1 от ДР на ЗОП и не е свързано предприятие по смисъла на т. 24 от §1 от ДР на ЗОП с друг кандидат в настоящата процедура за сключване на рамково споразумение.
2. За представлявания от мен кандидат не са налице обстоятелствата по чл.8, ал.8, т.2 от ЗОП по отношение на настоящата процедура за сключване на рамково споразумение.

Известна ми е отговорността по чл. 313 от Наказателния кодекс за посочване на неверни данни.

Дата г.

Декларатор:

/име, подпис и печат/

Забележка: Декларацията се подписва от законния представител на кандидата или от надлежно упълномощено лице.

ДЕКЛАРАЦИЯ

Долуподписаният/-ната/

в качеството ми на представляващ
(името на кандидата)

кандидат е обществена поръчка за сключване на рамково споразумение с предмет:

„Присъединяване на нови абонати с реконструкция на въздушни, кабелни мрежи СрН и НН, ел.оборудване в ТП, изнасяне на имотна граница меренето на абонати със затруднен достъп или по заявление и други на територията, обслужвана от „ЧЕЗ Разпределение България“ АД“, реф.№ РРС 15-001, обособена/и позиция/и

ДЕКЛАРИРАМ:

При изпълнение на конкретен договор, сключен въз основа на рамково споразумение, ще използвам/няма да използвам *Невярното се зачертава* /подизпълнители.

Забележка: В случай, че ще се използват подизпълнители се прилага декларацията от Образец №7.

Дата _____ г.

Декларатор: _____

Име, подпис и печат

ДЕКЛАРАЦИЯ

Долуподписаният/ната/

в качеството ми на представляващ

(името на кандидата)

кандидат в обществена поръчка за сключване на рамково споразумение с предмет:

„Присъединяване на нови абонати с реконструкция на въздушни, кабелни мрежи СрН и НН, ел.оборудване в ТП, изнасяне на имотна граница меренето на абонати със затруднен достъп или по заявление и други на територията, обслужвана от „ЧЕЗ Разпределение България“ АД“, реф.№ РРС 15-001, обособена/и позиция/и

ДЕКЛАРИРАМ:

При изпълнение на конкретен договор, сключен въз основа на рамковото споразумение, ще използвам следните подизпълнители:

№	Подизпълнител	Обособена позиция от рамковото споразумение	Изпълнява следния вид работа от предмета на поръчката	% от общата стойност на поръчката

Забележка: Декларацията се прилага, в случай, че кандидатът ще използва подизпълнител/и.

Дата _____ г.

Декларатор: _____

Име, подпис и печат/

ДЕКЛАРАЦИЯ

за съгласие за участие като подизпълнител

Долуподписаният/ната/

в качеството ми на представляващ

(името на лицето от кандидата подизпълнител)

ДЕКЛАРИРАМ:

Съгласен съм да участвам като подизпълнител на

.....
(посочва се името на кандидата)

гр. кандидат в процедура за възлагане на обществена поръчка за сключване на рамково споразумение с предмет: „Присъединяване на нови абонати с реконструкция на въздушни, кабелни мрежи СрН и НН, ел.оборудване в ТП, изнасяне на имотна граница меренето на абонати със затруднен достъп или по заявление и други на територията, обслужвана от „ЧЕЗ Разпределение България“ АД“, реф. № РРС 15-001, за следните обособени позиции:

1. Обособена позиция №.....
2. Обособена позиция №.....

.....

Дата г.

Декларатор:

/име, подпис и печат/

Забележка: В случай че кандидатът ще използва подизпълнител/и, то настоящата декларация се попълва от посочените от кандидата в декларацията от Образец №7 подизпълнител/и и се представя от кандидата със заявлението за участие.

ДЕКЛАРАЦИЯ

за предоставен ресурс от подизпълнител

Долуподписаният/ната/

в качеството ми на представляващ
(името на съставния подизпълнител)

ДЕКЛАРИРАМ:

Във връзка с поставените от Възложителя в документацията за участие минимални изисквания, относно техническите възможности и квалификация на кандидатите, като подизпълнител на (посочва се името на кандидата), кандидат в процедура за възлагане на обществена поръчка за сключване на рамково споразумение с предмет: „Присъединяване на нови абонати с реконструкция на въздушни, кабелни мрежи СрН и НН, ел.оборудване в ТП, изнасяне на имотна граница меронето на абонати със затруднен достъп или по заявление и други на територията, обслужвана от „ЧЕЗ Разпределение България“ АД“, реф. № РРС 15-001, на същия предоставям следните ресурси:

За Обособена позиция №.....:

1.1. Персонал:

№ по ред	Име, презиме и фамилия	Длъжност	Образование (средно или висше електротехническо образование)	Квалификационна група по безопасност при работа в електрически уредби и мрежи	Друга информация
1.	Ръководен инженерно-технически персонал:				
2.	Изпълнителски персонал:				

1.2. Механизация и оборудване.

№ по ред	Наименование на механизацията или оборудването	Брой	Друга информация

2. За Обособена позиция №.....:

2.1. Персонал:

№ по ред	Име, презиме и фамилия	Длъжност	Образование (средно или висше електротехническо образование)	Квалификационна група по безопасност при работа в електрически уредби и мрежи	Друга информация
1.	Ръководен инженерно-технически персонал:				
2.	Изпълнителски персонал:				

2.2. Механизация и оборудване.

№ по ред	Наименование на механизацията или оборудването	Брой	Друга информация

Дата _____ г.

Декларатор: _____

/име, подпис и печат/

Забележка: Подизпълнителите попълват настоящата декларация с необходимата информация, само при условие, че предоставят на кандидата в настоящата обществена поръчка един или повече от посочените в цитираните таблици ресурси (персонал и/или механизация и оборудване), с оглед покриване на поставените от възложителя минимални изисквания за доказване на техническите възможности и квалификация по т.2.2 и т.2.3 от Списъка на документите и информацията съдържащи се в заявлението за участие.

ДЕКЛАРАЦИЯ

по чл. 47, ал. 8 от ЗОП от подизпълнителя
за липса на обстоятелствата по чл. 47, ал. 1 и ал. 5 от ЗОП

Долуподписаният/ната/ите _____ в

качеството ми/ни на _____

(влязла в сила по чл. 47, ал. 4, т. 1 до 3 от ЗОП)

на _____
(името на подизпълнителя)

със седалище и адрес на управление: _____

вписано в Търговския регистър към Агенцията по вписванията с ЕИК _____

във връзка с участието ми като подизпълнител на кандидата..... (посочва се името на кандидата)

в процедура за възлагане на обществена поръчка за сключване на рамково споразумение с предмет:

„Присъединяване на нови абонати с реконструкция на въздушни, кабелни мрежи СрН и НН, ел.оборудване в ТП, изнасяне на имотна граница меренето на абонати със затруднен достъп или по заявление и други на територията, обслужвана от „ЧЕЗ Разпределение България“ АД“, реф. № РРС 15-001

ДЕКЛАРИРАМ/Е:

1. Не съм/сме осъден/и с влязла в сила присъда за:

- а) престъпление против финансовата, данъчната или осигурителната система включително изпиране на пари по чл. 253 - 260 от Наказателния кодекс;
- б) подкуп по чл. 301 - 307 от Наказателния кодекс;
- в) участие в организирана престъпна група по чл. 321 и 321а от Наказателния кодекс;
- г) престъпление против собствеността по чл. 194 - 217 от Наказателния кодекс;
- д) престъпление против стопанството по чл. 219 - 252 от Наказателния кодекс;

2. Подизпълнителят, когото представлявам/е:

- а) не е обявен в несъстоятелност;
- б) не е в производство по ликвидация или в подобна процедура съгласно националните закони и подзаконовни актове;
- в) няма задължения по смисъла на чл. 162, ал. 2, т. 1 от Данъчно-осигурителния процесуален кодекс към държавата и към община, установени с влязъл в сила акт на компетентен орган, а ако има такива задължения - допуснато е разсрочване или отсрочване на задълженията; няма задължения за данъци и вноски за социално осигуряване съгласно законодателството на държавата, в която е установен;

3. Не съм/сме свързано/и лице/а по смисъла на § 1, т. 23а от Допълнителните разпоредби на Закона за обществените поръчки с ВЪЗЛОЖИТЕЛЯ или със служители на ръководна длъжност в неговата организация.

4. Не съм/сме сключил/и договор с лице по чл. 21 или чл. 22 от Закона за предотвратяване и установяване на конфликт на интереси.

Известно ми/ни е, че за посочване на неверни данни нося/носим наказателна отговорност по чл. 313 от Наказателния кодекс.

_____ / _____ година

Декларатор/и: _____

1. Когато подизпълнителят е юридическо лице се представя декларация, подписана от лицата, посочени в чл. 47, ал. (4), т. 1 до т. 5, т.7 и т. 8 от ЗОП, в зависимост от вида на юридическото лице.

2. Представя се лично от подизпълнителя - физическо лице.

БАНКОВА ГАРАНЦИЯ

за участие в процедура за възлагане на обществена поръчка

Известни сме, че нашият Клиент,
[наименование и адрес на участника]

наричан по-нататък "Кандидат", ще участва в обявената от

.....
[наименование на възложителя]
процедура за възлагане на обществена поръчка за сключване на рамково споразумение с предмет:
....., реф. №
[описва се предмета и/или съответната обособена позиция, ако има такава]

Запознати сме, че съгласно условията на процедурата и разпоредбите на Закона на обществените поръчки, Кандидатът е длъжен да представи със заявлението си гаранция за участие в процедурата.

Предвид горното, ние с ЕИК
(името на банката, в която е открита гаранцията)

регистрирано седалище в по-нататък наричана "Банката", се задължаваме
пред наричан по-нататък "Възложител", със сумата
от чието плащане ще се извърши в полза на Възложителя, за
което с тази гаранция Банката обвързва себе си и своите правоприменници.

Подпечатано с печата на горепосочената Банка на година.

Безусловно и неотменяемо се задължаваме, да изплатим при първо писмено поискване, на Възложителя, в рамките на валидността на гаранцията, сума не по-голяма от посочената по-горе, без да е необходимо Възложителят да обосновава своето искане. Достатъчно е в искането си за изплащане на сумата той да посочи, че същата му се дължи поради наличието на едно, две или всички, посочени по-долу обстоятелства:

1. Ако кандидатът за възлагане на обществена поръчка оттегли заявлението или офертата си след изтичане на срока за получаване на заявления или оферти, както и по време на валидността на офертата;
2. В случай, че Кандидатът е определен за изпълнител и след като е бил уведомен за това, по време на валидността на офертата му:
(а) не успее или откаже да сключи договора, ако това му е поискано;
(б) откаже или не успее в срок до един месец след получаването на решението за определяне на изпълнител да представи някой от изискуемите документи за сключване на договора, които са посочени в документацията за участие, в съответствие с чл. 42 на ЗОП.

Тази гаранция елипа в сила от момента на нейното издаване.

Тази гаранция ще бъде валидна 240 дни, считано от крайната дата за получаване на заявлението за участие. В случай, че бъде предявено искане за изплащане на сумата, същото следва да постъпи в банката не по-късно от горепосочения срок.

Запознати сме с правото на възложителя на основание чл.68, ал.11 от ЗОП да проверява заявените от участниците данни, включително чрез изискване на информация от други органи и лица. Съгласни сме в случай, че постъпи подобно писмено запитване от възложителя по отношение на настоящата гаранция, да отговорим писмено не по-късно от 10 работни дни от получаване на запитването.

Банковата гаранция може да бъде освободена преди изтичане на валидността ѝ само след връщане на оригинала на същата.

дата: година
град:

Банка:

Изпълнителен директор
Име:

Подпис и печат:

ДЕКЛАРАЦИЯ

за приемане на условията в проекта на рамково споразумение и проекта на договор

Долуподписаният/ната/

в качеството ми на представляващ
(името на кандидата)

кандидат в обществена поръчка за сключване на рамково споразумение с предмет:

„Присъединяване на нови абонати с реконструкция на въздушни, кабелни мрежи СрН и НН, ел.оборудване в ТП, изнасяне на имотна граница меренето на абонати със затруднен достъп или по заявление и други на територията, обслужвана от „ЧЕЗ Разпределение България“ АД“, реф.№ РРС 15-001, обособена/и позиция/и

ДЕКЛАРИРАМ:

Приемам условията в проекта на рамково споразумение и проекта на договор, приложени в документацията за участие.

Дата _____ г.

Декларатор: _____

Име, подпис и печат

ДЕКЛАРАЦИЯ

за приемане условията на Етичните правила

Долуподписаният/-ната/

в качеството ми на представляващ
(името на кандидата)

кандидат в обществена поръчка за сключване на рамково споразумение с предмет:

„Присъединяване на нови абонати с реконструкция на въздушни, кабелни мрежи СрН и НН, ел.оборудване в ТП, изнасяне на имотна граница меренето на абонати със затруднен достъп или по заявление и други на територията, обслужвана от „ЧЕЗ Разпределение България“ АД“, реф.№ РРС 15-001, обособена/и позиция/и

ДЕКЛАРИРАМ:

Приемам условията на приложените в документацията за участие Етични правила.

Дата _____ г.

Декларатор: _____
Име, подпис и печат

XIV. МЕТОДИКА ЗА ОЦЕНКА НА ОФЕРТИТЕ ЗА СКЛЮЧВАНЕ НА РАМКОВИТЕ СПОРАЗУМЕНИЯ

Оценяването на офертите се извършва по критерий «икономически най-изгодна оферта», съобразно посочените в настоящата методика показатели и техните тежести, за всяка обособена позиция поотделно.

1. Показатели за оценка и относителната им тежест.

Офертите, които отговарят на условията и изискванията на Възложителя, се класират на база икономически най-изгодното предложение по следните показатели и техните коефициенти на тежест (к.т.):

№	Наименование	Максимален брой точки
Показател 1.	Оценка на ценовото предложение (ЦО)	95
Показател 2.	Оценка на техническото предложение (ТО)	5

2. Методика за определяне на комплексна оценка (КО).

Максимално възможната комплексна оценка е 100 т.

Комплексната оценка на всеки участник за всяка обособена позиция поотделно се определя по следния начин:

$КО_i = ЦО_i + ТО_i$, където:

- $КО_i$ – комплексна оценка на i-тия участник;
- $ЦО_i$ – оценка на ценовото предложение на i-тия участник;
- $ТО_i$ – оценка на техническото предложение i-тия участник

2.1 Оценка на ценовото предложение (ЦО)

Оценката на ценовото предложение на i-тия участник се определя по формулата:

$$ЦО_i = \frac{S_{min}}{S_i} * 95, \text{ където}$$

- 4. $ЦО_i$ - оценка на предложената от i-тия участник обща цена за изпълнение на дейностите (СМР) от КСС за съответната обособена позиция.
Максимален брой точки (95) ще получи участника, предложил най-ниска цена за изпълнение на дейностите (СМР) от КСС за съответната обособена позиция.
Точките, които получават останалите участници се изчисляват по следния начин:

S_{min} – минималната предложена обща цена за изпълнение на дейностите (СМР) от КСС за съответната обособена позиция;

S_i – предложената обща цена от участника за изпълнение на дейностите (СМР) от КСС за съответната обособена позиция.

2.2 Оценка на техническото предложение (ТО)

Оценката на техническото предложение на i-тия участник се определя по формулата:

$$ТО_i = ТО_{г1} + ТО_{д1}, \text{ където:}$$

- 4. $ТО_{г1}$ - оценка на предложението от i-тия участник гаранционен срок за изпълнение на строително монтажни работи. (предложеният срок следва да е не по-кратък от 8 г. и не по-дълъг от 12 г.)
Максимален брой точки (3) ще получи участника, предложил най-дълъг гаранционен срок за изпълнение на строително монтажни работи.

Точките, които получават останалите участници се изчисляват по следния начин:

$TO_{1i} = \frac{K_{1i}}{K_{1max}} * 3$, където:

K_{1max} – е най-дългият предложен гаранционен срок за изпълнение на строително монтажни работи;

K_{1i} – предложеният от i-тия участник гаранционен срок за изпълнение на строително монтажни работи.

В случай, че участник предложи гаранционен срок за изпълнение на строително монтажни работи по-кратък от 8 години, то той няма да бъде класиран и ще бъде отстранен от участие.

В случай, че участник предложи гаранционен срок за изпълнение на строително монтажни работи по-дълъг от 12 г., този срок ще бъде включен в договора, но при изчисляване на оценката на гаранционния срок за изпълнение на строително монтажни работи съгласно настоящата методика, срокът ще бъде приет за 12 г.

4. TO_{2i} - оценка на предложението от i-тия участник срок за започване на работа за отстраняване на констатирани пропуски и/или недостатъци на изпълнението, констатиращи от приемателната комисия и отразени в протокол. (Предложеният срок следва да е не по-малко от 3 работни дни и не повече от 10 работни дни)

Максимален брой точки (2) ще получи участника, предложил най-кратък срок за започване на работа за отстраняване на констатирани пропуски и/или недостатъци на изпълнението, констатиращи от приемателната комисия и отразени в протокол.

Точките, които получават останалите участници се изчисляват по следния начин:

$TO_{2i} = \frac{K_{2max}}{K_{2i}} * 2$, като:

K_{2min} – е най-краткият предложен срок за започване на работа за отстраняване на констатирани пропуски и/или недостатъци на изпълнението, констатиращи от приемателната комисия и отразени в протокол;

K_{2i} – предложеният от i-тия участник срок за започване на работа за отстраняване на констатирани пропуски и/или недостатъци на изпълнението, констатиращи от приемателната комисия и отразени в протокол.

Участниците следва да предлагат срок с мерна единица работен ден – цяло положително число, по-голямо от нула.

В случай, че участник предложи срок за започване на работа за отстраняване на констатирани пропуски и/или недостатъци на изпълнението, констатиращи от приемателната комисия и отразени в протокол по-дълъг от 10 работни дни, то той няма да бъде класиран и ще бъде отстранен от участие.


В случай, че участник предложи срок за започване на работа за отстраняване на констатирани пропуски и/или недостатъци на изпълнението, констатиращи от приемателната комисия и отразени в протокол по-кратък от 3 работни дни, този срок ще бъде включен в договора, но при изчисляване на оценката на срока за започване на работа за отстраняване на констатирани пропуски и/или недостатъци на изпълнението, констатиращи от приемателната комисия и отразени в протокол, съгласно настоящата методика, срокът ще бъде приет за 3 работни дни.

Оценките по отделните показатели се представят в числово изражение с точност до втория знак след десетичната запетая. Максималният брой точки, който може да получи една оферта е 100.

Класирането на участниците се извършва по низходящ ред на база получената комплексна оценка.

На първо място ще бъде класиран участникът получил най-много точки от комплексната оценка за съответната обособена позиция.

Методиката е изготвена от


Тони Николова
Инж.РЕЕ/сектор "ПРО"
„ЧЕЗ Разпределение България“ АД